

# DOOR ENTRY SYSTEMS

Videoporteros | Control de accesos  
Hogar Digital

**ALCAD**  
home

4

años  
GARANTÍA

## CATÁLOGO | 2023





Próximamente

# SERVICIO DE CONSERJERÍA

Añade nuevas funcionalidades de manera sencilla a tu sistema de videoportero 2 HILOS

Nuestro nuevo terminal de sobremesa ofrece todo tipo de ventajas: pantalla de 7", servicio de llamadas perdidas, soporte de auriculares EHS, autoencendido de las placas de calle, llamadas entre las conserjerías de la misma instalación...

# ¿Cómo encontrar la mejor solución para tu instalación?

- 1 Escoge entre nuestros 4 sistemas: IPAL (100% IP), 2 HILOS, DIGITAL, 4+N
- 2 Selecciona los elementos que quieres incluir en función del tipo de instalación:

pág.  
**6**

## SOLUCIONES PARA: VIVIENDAS UNIFAMILIARES Y PEQUEÑAS INSTALACIONES

- Los Kits de **ALCAD** están diseñados para pequeñas instalaciones, en su mayoría viviendas unifamiliares. Elige sistema y selecciona entre:
  - Videporteros
  - Porteros
- Si fuera necesario, escoge los **accesorios**. Entre otros:
  - Abrepuertas
  - Placas de calle adicionales
  - Teléfonos / monitores adicionales

pág.  
**24**

## SOLUCIONES PARA: INSTALACIONES COLECTIVAS

- Todos los sistemas de **ALCAD para comunidades de vecinos** están diseñados para cubrir diferentes necesidades. Comienza eligiendo el sistema que mejor se adapte a tu instalación y si tienes alguna duda, encontrarás:
  - Resumen de tecnologías
  - Comparativa de características
- Los elementos de cada sistema están **ordenados por apartados de manera jerárquica**, para que puedas añadir, de manera cómoda, todo aquello que vayas a necesitar. Básicamente:
  - Terminales de vivienda
  - Placas de calle
  - Abrepuertas
  - Conserjería \*
  - Alimentación, distribuciónAl final de cada apartado encontrarás una lista de accesorios relacionados.
- Al final de cada sistema hemos ubicado **ejemplos tipo** para realizar:
  - Esquemas
  - Presupuestos
- Finalmente, también podrás añadir nuestro **sistema de control de accesos iACCESS**, compatible con todos los sistemas ALCAD.

\* sistema DIGITAL

pág.  
**78**

## ANEXOS

Te ayudamos con todas tus **dudas** y **consultas** relacionadas con:

- Pedidos de productos especiales y productos de fabricación a medida:
  - Ejemplos de pedidos de productos especiales
- Elección de accesorios para placas de calle: cajas de empotrar, de superficie y viseras.
  - Dimensiones y accesorios
- Listado completo de productos, tanto por código como por modelo, incluyendo su precio.
  - Listados de productos



NUEVAS PLACAS DE CALLE  
**USOA Y ALOI**

Tan increíbles que parecen  
**UNA OBRA DE ARTE**

Con una cuidada estética y un interior tecnológicamente avanzado, nuestras nuevas gamas de videoportero no pasan desapercibidas. Además, la calidad de sus materiales garantiza su resistencia al uso y el paso del tiempo.

 **ALCAD**  
home



Colores  
como nunca  
habías visto

# ÍNDICE

## 6 Kits

### 6 VIDEOPORTEROS

Resumen de características .....	6
Kit IPAL .....	8
Kit Erlea Plus .....	9
Kits USOA .....	10
Kits Aloï .....	12
Kits iBLACK .....	14
Kits DIGITAL .....	16

### 18 PORTEROS

Resumen de características .....	18
Kits DIGITAL .....	20
Kits 4+N .....	22
Otros kits .....	22

## 24 Instalaciones colectivas

### 24 RESUMEN DE TECNOLOGÍAS

Resumen de tecnologías .....	24
Comparativa de tecnologías .....	26
Comparativa de esquemas .....	27

### 28 SISTEMA IPAL

Terminales de vivienda .....	28
Placas de calle .....	28
Dispositivos domóticos .....	29
Conserjería .....	30
Alimentación y distribución .....	30
Esquema .....	31

### 32 SISTEMA 2 HILOS

Terminales de vivienda .....	32
Placas de calle .....	34
USOA .....	34
Aloï .....	38
iBLACK .....	40
L201 .....	44
Antivandálicas a medida .....	50
Abrepuestas .....	50
Alimentación, distribución y regeneración .....	51
Presupuestos tipo y esquemas .....	52

### 60 SISTEMA DIGITAL

Terminales de vivienda .....	60
Conserjería .....	61
Placas de calle .....	62
Línea 201 .....	62
Antivandálicas a medida .....	64
Abrepuestas .....	65
Alimentación y distribución .....	65
Presupuestos tipos y esquemas .....	66

### 68 SISTEMA 4+N

Terminales de vivienda .....	68
Placas de calle .....	69
Línea 201 .....	69
Antivandálicas a medida .....	71
Abrepuestas .....	72
Alimentación .....	72
Presupuestos tipo y esquemas .....	73

### 74 iACCESS

iACCESS .....	74
Presupuestos tipo y esquemas .....	77

## 78 Anexos

### 78 EJEMPLOS DE PEDIDOS DE PRODUCTOS ESPECIALES

Placas de calle Línea 201	
MPD-900 .....	78
MPD-901 .....	79
Placas de calle Línea 201	
MPD-902 .....	80
MPD-903 .....	81
Placas de calle Línea 201	
MKD-900 .....	82
Marcos Aloï	
MAR-600 / MAR-601 / MAR-602 .....	84
Marcos Usoa + iBLACK + Línea 201	
MAR-900 / MAR-901 / MAR-902 .....	85
Placas de calle iBLACK	
PPD-52900 / PPD-52901 / PPD-52902 /	
PPD-52903 / PPD-52904 / PPD-52905 .....	86

### 88 DIMENSIONES Y ACCESORIOS

Placas de calle IPAL .....	88
Placas de calle USOA .....	89
Placas de calle Aloï .....	91
Placas de calle iBLACK .....	92
Placas de calle Línea 201 .....	94
Teléfonos, monitores y accesorios .....	96

### 102 LISTADOS DE PRODUCTOS

Listado por código .....	102
Listado por modelo .....	107

### 112 LEGAL

Condiciones generales de venta para España ....	112
---	-----

### 113 CONTACTOS

Delegaciones en España .....	113
------------------------------	-----

# KITS

## VIDEOPORTEROS

### Resumen de características

		PLACA DE CALLE	MONITOR	MODELO (Nº viviendas)	CABLEADO
	(PÁG. 8)			<b>KIP-00300</b> (1 vivienda)	IP
	(PÁG. 9)			<b>KVS-31221</b> (1 vivienda)	2 hilos
	(PÁG. 10)			<b>KVS-55121</b> (1 vivienda)	2 hilos
				<b>KVS-55321</b> (1 vivienda)	2 hilos
	(PÁG. 12)			<b>KVS-56121</b> (1 vivienda)	2 hilos
				<b>KVS-56321</b> (1 vivienda)	2 hilos
				<b>KVS-54121</b> (1 vivienda)	2 hilos
	(PÁG. 14)			<b>KVS-54221</b> (1 vivienda)	2 hilos
				<b>KVS-54021</b> (1 vivienda)	2 hilos
				<b>KVS-47201</b> (1 vivienda)	4 hilos + coax
	(PÁG. 16)			<b>KVD-47201</b> (2 viviendas)	4 hilos + coax
				<b>KVS-47501</b> (1 vivienda)	4 hilos + par trenzado
				<b>KVD-47501</b> (2 viviendas)	4 hilos + par trenzado

MONTAJE PLACA	PLACAS ADICIONALES	PANTALLA MONITOR	MANOS LIBRES	CAPTURA DE IMAGEN	INTERCOMUNICACIÓN	N° DE MONITORES ADICIONALES	DISTANCIA MÁXIMA SIN ACCESORIOS ADICIONALES	DISTANCIA AMPLIABLE CON ACCESORIOS	INCLUYE ABREPUERTAS	LLAMADA A MÓVIL
Empotrado / Superficie	NO	7"	SÍ	SÍ	SÍ	+1	100m	-	NO	NO
Superficie	NO	7"	SÍ	SÍ	SÍ	+2	80m	NO	NO	NO
Empotrado	+5	4,3"	SÍ	SÍ	NO	+5	270m	SÍ	NO	NO
Empotrado	+5	7"	SÍ	SÍ	NO	+5	270m	SÍ	NO	SÍ
Empotrado	+5	4,3"	SÍ	SÍ	NO	+5	270m	SÍ	NO	NO
Empotrado	+5	7"	SÍ	SÍ	NO	+5	270m	SÍ	NO	SÍ
Empotrado	+5	4,3"	SÍ	SÍ	NO	+5	270m	SÍ	NO	NO
Empotrado	+5	7"	SÍ	SÍ	NO	+5	270m	SÍ	NO	NO
Empotrado	+5	3,5"	NO	NO	NO	+5	270m	SÍ	NO	NO
Empotrado	+9	3,5"	NO	NO	NO	+3 por vivienda	100m	NO	SÍ	NO
Empotrado	+9	3,5"	NO	NO	NO	+3 por vivienda	100m	NO	SÍ	NO
Empotrado	+9	3,5"	NO	NO	NO	+3 por vivienda	100m	NO	SÍ	NO
Empotrado	+9	3,5"	NO	NO	NO	+3 por vivienda	100m	NO	SÍ	NO

# Kit IPAL



## KIT 1 VIVIENDA

9720163 **KIP-00300**

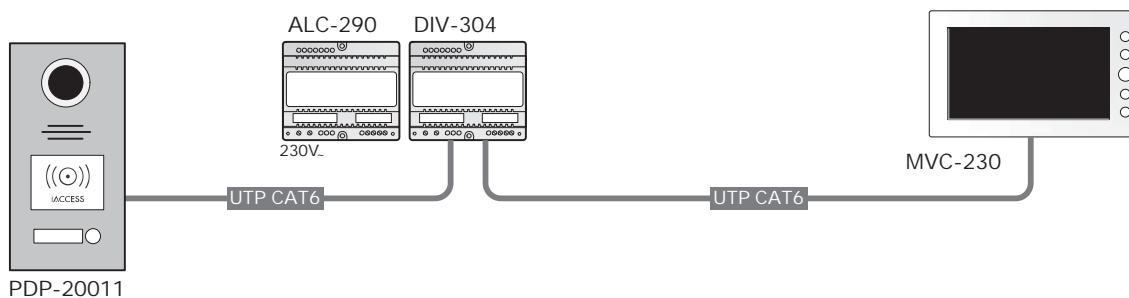
Kit IPAL de 1 vivienda, monitor KABI7 de 7" con funciones avanzadas Wi-Fi propias del sistema IPAL y placa de calle antivandálica de empotrar con un pulsador y control de accesos RFID integrado

### EL KIT INCLUYE:

CÓDIGO	MODELO	DESCRIPCIÓN
9800160	PDP-20011	Placa 1 pulsador con caja de empotrar
9630074	MVC-230	Monitor KABI 7" IPAL Blanco Wi-Fi
9740227	CME-020	Caja de empotrar estándar 86x86 IPAL
9730100	DIV-304	Derivador switch 4 salidas sistema IPAL
9620023	ALC-290	Alimentador 48V DC 65,3 VA 100-240 VAC
9690018	LAC-020	Juego 5 llaves proximidad residentes
-	-	Tarjeta RFID MIFARE configuración (2 uds.)



APLICACIÓN PARA SMARTPHONE

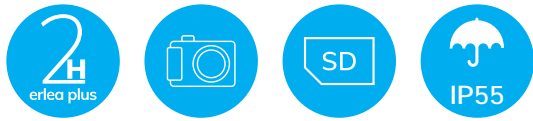


## / Accesorios

CANT.	CÓDIGO	MODELO	DESCRIPCIÓN
<b>SEGUNDO MONITOR</b>			
1 ud.	9630074	MVC-230	Monitor blanco manos libres de videoportero KABI del sistema IPAL. Pantalla color de 7"
1 ud.	9740227	CME-020	Caja de empotrar estándar 86x86
<b>ABREPUERTAS SIMPLE</b>			
1 ud.	9730062	ABR-015	Abrepuertas simple. 15 VDC
1 ud.	9620011	ALM-040	Alimentador 25 VA, videoportero
<b>CABLE RECOMENDADO</b>			
-	9300065	TCA-100	Cable UTP sólido categoría 6, LSZH (rollos de 305 m)
<b>CONTROL DE ACCESOS</b>			
1 ud.	9690018	LAC-020	Juego 5 llaves proximidad residentes



# Kit Erlea Plus



## KIT 1 VIVIENDA, MONITOR 7"

9720165 **KVS-31221**

Kit Erlea Plus de 1 vivienda, monitor 7" con captura automática de imagen de llamadas no atendidas y placa de calle de superficie con visera y lector iACCESS

### EL KIT INCLUYE:

- Placa de calle Erlea Plus de 1 pulsador con visión 120°, visera y 1 pulsador táctil.
- Monitor Erlea Plus 7".
- Alimentador carril DIN Erlea Plus.
- 5 llaves RFID: 3 para apertura de puerta y 2 para configuración.



1 VIVIENDA, 2 HILOS - VIDEO



## / Accesorios

CANT.	CÓDIGO	MODELO	DESCRIPCIÓN
<b>SEGUNDO MONITOR</b>			
1 ud.	9630083	KMC-12800	Monitor secundario para kit Erlea Plus
<b>ABREPUERTAS SIMPLE</b>			
1 ud.	9730062	ABR-015	Abrepuertas simple. 15 VDC
<b>ABREPUERTAS SIMPLE PARA SEGUNDA PUERTA</b>			
1 ud.	9730062	ABR-015	Abrepuertas simple. 15 VDC
1 ud.	9730021	ASC-050	Relé para maniobra de abrepuertas
1 ud.	9620011	ALM-040	Alimentador 25VA, 12VAC y 15VDC
<b>CABLE RECOMENDADO</b>			
-	9750005	CAB-007	Cable con funda 2 x 1 mm <sup>2</sup> (rollos de 100m)
<b>AMPLIACIÓN DE LLAVES iACCESS</b>			
1 ud.	9690018	LAC-020	Juego 5 llaves proximidad residentes

KITS VIDEO PORTEROS

KITS PORTEROS

IPAL

2 HILOS

DIGITAL

4+N

iACCESS

EJEMPLOS DE PEDIDOS

DIMENSIONES Y ACCESORIOS

LISTADOS DE PRODUCTOS

LEGAL Y CONTACTOS

# Kits USOA



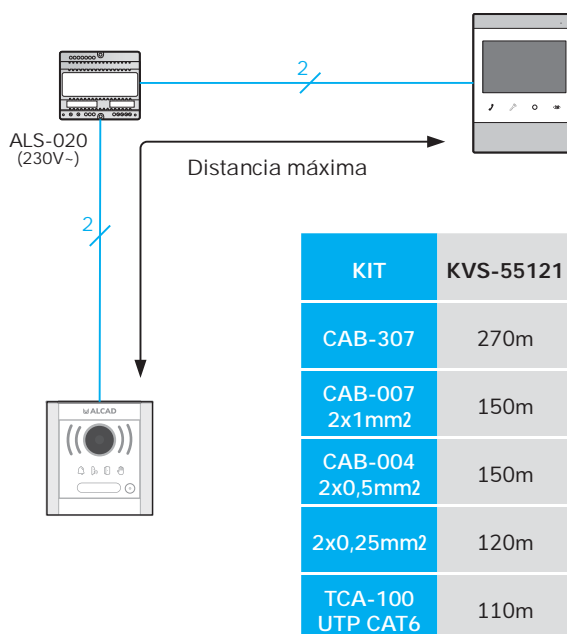
## KIT 1 VIVIENDA MONITOR ENARA 4,3"

9720169 **KVS-55121**

Kit USOA de 1 vivienda, monitor Enara 4,3" manos libres con captura automática de imagen de llamadas no atendidas y placa de calle de empotrar de un pulsador

### EL KIT INCLUYE:

CÓDIGO	MODELO	DESCRIPCIÓN
9710002	FRA-002	Bastidor 2 ventanas placa Usua
9710011	MVG-011	Modulo audio y video 1 pulsador Usua
9740005	CMO-002	Caja empotrar 1 ó 2 plantas montada
9650004	ALS-020	Interface alimentador 2 hilos
9630087	MVC-141	Monitor Enara 4.3" manos libres captura
9730106	HST-002	Herramienta extracción frontal Usua



## / Accesorios

CANT.	CÓDIGO	MODELO	DESCRIPCIÓN
<b>SEGUNDA PLACA DE CALLE</b>			
1 ud.	9710002	FRA-002	Bastidor 2 ventanas placa Usua
1 ud.	9710011	MVG-011	Módulo audio y video 1 pulsador Usua
1 ud.	9740005	CMO-002	Caja empotrar 1 ó 2 plantas montada
1 ud.	9730082	DIV-152	Distribuidor 2 salidas
<b>ABREPUERTAS SIMPLE</b>			
1 ud.	9730062	ABR-015	Abrepuertas simple. 15Vdc
<b>REPETIDOR DE LLAMADA</b>			
1 ud.	9730019	AAL-200	Repetidor de llamada para instalaciones con llamada electrónica
<b>CABLES RECOMENDADOS</b>			
-	9750009	CAB-307	Cable apantallado con funda 2x1 mm <sup>2</sup> optimizado (rollos de 100m)
-	9750010	CAB-357	Cable apantallado con funda 2x1 mm <sup>2</sup> optimizado (rollos de 500m)



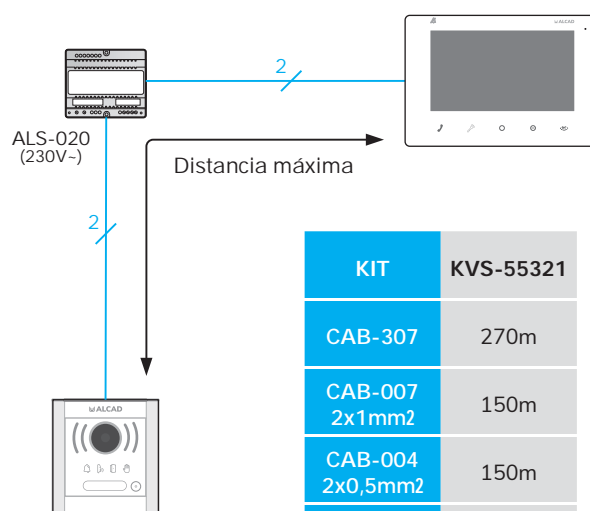
### KIT 1 VIVIENDA MONITOR ENARA Wi-Fi 7"

9720170 **KVS-55321**

Kit USOA de 1 vivienda, monitor Enara Wi-Fi 7" manos libres con captura automática de imagen de llamadas no atendidas y placa de calle de empotrar de un pulsador

#### EL KIT INCLUYE:

CÓDIGO	MODELO	DESCRIPCIÓN
9710002	FRA-002	Bastidor 2 ventanas placa Usoa
9710011	MVG-011	Módulo audio y video 1 pulsador Usoa
9740005	CMO-002	Caja empotrar 1 ó 2 plantas montada
9650004	ALS-020	Interface alimentador 2 hilos
9630088	MVC-152	Monitor Enara Wi-Fi 7" manos libres
9730106	HST-002	Herramienta extracción frontal Usoa



KIT	KVS-55321
CAB-307	270m
CAB-007 2x1mm <sup>2</sup>	150m
CAB-004 2x0,5mm <sup>2</sup>	150m
2x0,25mm <sup>2</sup>	115m
TCA-100 UTP CAT6	100m

Nuevo

## / Accesorios

CANT.	CÓDIGO	MODELO	DESCRIPCIÓN
<b>SEGUNDA PLACA DE CALLE</b>			
1 ud.	9710002	FRA-002	Bastidor 2 ventanas placa Usoa
1 ud.	9710011	MVG-011	Módulo audio y video 1 pulsador Usoa
1 ud.	9740005	CMO-002	Caja empotrar 1 ó 2 plantas montada
1 ud.	9730082	DIV-152	Distribuidor 2 salidas
<b>ABREPUERTAS SIMPLE</b>			
1 ud.	9730062	ABR-015	Abrepuertas simple. 15Vdc
<b>REPETIDOR DE LLAMADA</b>			
1 ud.	9730019	AAL-200	Repetidor de llamada para instalaciones con llamada electrónica
<b>CABLES RECOMENDADOS</b>			
-	9750009	CAB-307	Cable apantallado con funda 2x1 mm <sup>2</sup> optimizado (rollos de 100m)
-	9750010	CAB-357	Cable apantallado con funda 2x1 mm <sup>2</sup> optimizado (rollos de 500m)

# Kits Aloï



## KIT 1 VIVIENDA MONITOR ENARA 4,3"

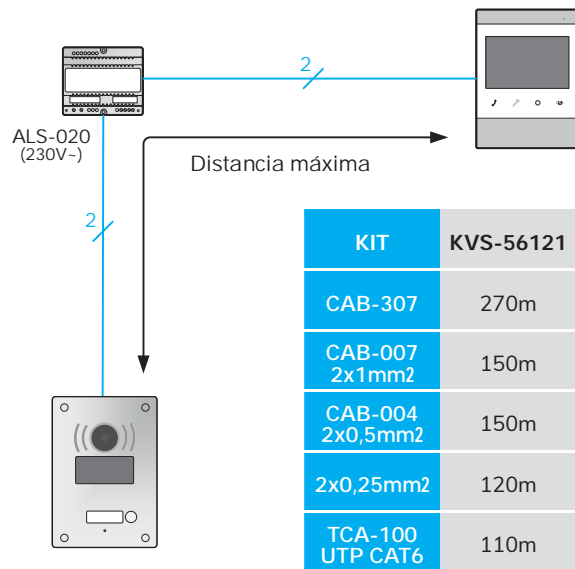
9720171 **KVS-56121**

Kit Aloï de 1 vivienda, monitor Enara 4,3" manos libres con captura automática de imagen de llamadas no atendidas y placa de calle de empotrar de un pulsador

### EL KIT INCLUYE:

CÓDIGO	MODELO	DESCRIPCIÓN
9800227	PTS-63201	Placa Aloï audio y video 1 pulsador
9740244	CMO-602	Caja de empotrar para placa Aloï 1-2 alturas
9650004	ALS-020	Interface alimentador 2 hilos
9630087	MVC-141	Monitor Enara 4.3" manos libres captura

Nuevo



## / Accesorios

CANT.	CÓDIGO	MODELO	DESCRIPCIÓN
-------	--------	--------	-------------

### SEGUNDA PLACA DE CALLE

	1	9800227	PTS-63201	Placa de calle antivandálica Aloï de 1 pulsador
	1	9740244	CMO-602	Caja de empotrar para placa antivandálica Aloï de 2 alturas
	1	9730082	DIV-152	Distribuidor 2 salidas

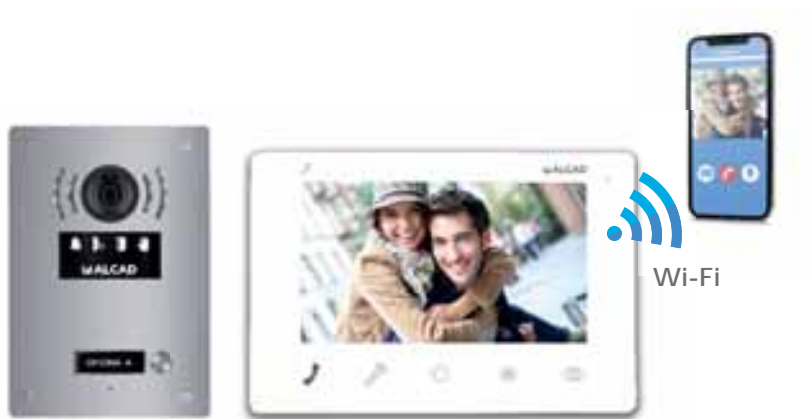
### ABREPUERTAS SIMPLE

	1	9730062	ABR-015	Abrepuertas simple. 15Vdc
--	---	---------	---------	---------------------------

### CABLES RECOMENDADOS

-	9750009	CAB-307	Cable apantallado con funda 2x1 mm <sup>2</sup> optimizado (rollos de 100m)
-	9750010	CAB-357	Cable apantallado con funda 2x1 mm <sup>2</sup> optimizado (rollos de 500m)

Nuevo



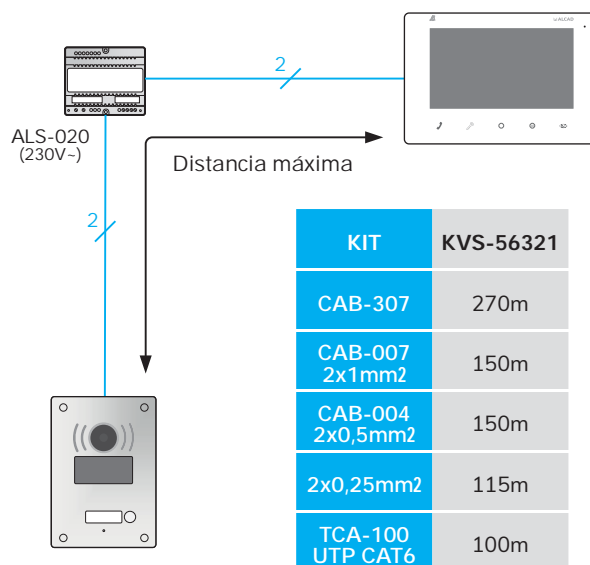
### KIT 1 VIVIENDA MONITOR ENARA Wi-Fi 7"

9720172 **KVS-56321**

Kit Aloí de 1 vivienda, monitor Enara Wi-Fi 7" manos libres con captura automática de imagen de llamadas no atendidas y placa de calle de empotrar de un pulsador

#### EL KIT INCLUYE:

CÓDIGO	MODELO	DESCRIPCIÓN
9800227	PTS-63201	Placa Aloí audio y video 1 pulsador
9740244	CMO-602	Caja de empotrar para placa Aloí 1-2 alturas
9650004	ALS-020	Interface alimentador 2 hilos
9630088	MVC-152	Monitor Enara WiFi 7" manos libres



Nuevo

## / Accesorios

CANT.	CÓDIGO	MODELO	DESCRIPCIÓN
<b>SEGUNDA PLACA DE CALLE</b>			
	1	9800227	PTS-63201 Placa de calle antivandálica Aloí de 1 pulsador
	1	9740244	CMO-602 Caja de empotrar para placa antivandálica Aloí de 2 alturas
	1	9730082	DIV-152 Distribuidor 2 salidas
<b>ABREPUERTAS SIMPLE</b>			
	1	9730062	ABR-015 Abrepuertas simple. 15Vdc
<b>CABLES RECOMENDADOS</b>			
-	9750009	CAB-307	Cable apantallado con funda 2x1 mm <sup>2</sup> optimizado (rollos de 100m)
-	9750010	CAB-357	Cable apantallado con funda 2x1 mm <sup>2</sup> optimizado (rollos de 500m)

Nuevo

# Kits iBLACK

MONTAJE EMPOTRADO



## KIT 1 VIVIENDA MONITOR ENARA 4,3"

9720167 **KVS-54121**

Kit iBLACK de 1 vivienda, monitor Enara 4,3" manos libres con captura automática de imagen de llamadas no atendidas y placa de calle de empotrar de un pulsador

### EL KIT INCLUYE:

CÓDIGO	MODELO	DESCRIPCIÓN
9670164	MAN-500	Módulo grupo fónico
9670192	MVN-509	Módulo telecámara Active View
9660082	PPS-52201	Placa iBLACK 1 puls.simp. ventana 2 módulos
9740006	CMO-004	Caja empotrar 3 ó 4 plantas montada
9650004	ALS-020	Interface alimentador
9630087	MVC-141	Monitor Enara manos libres 4,3"

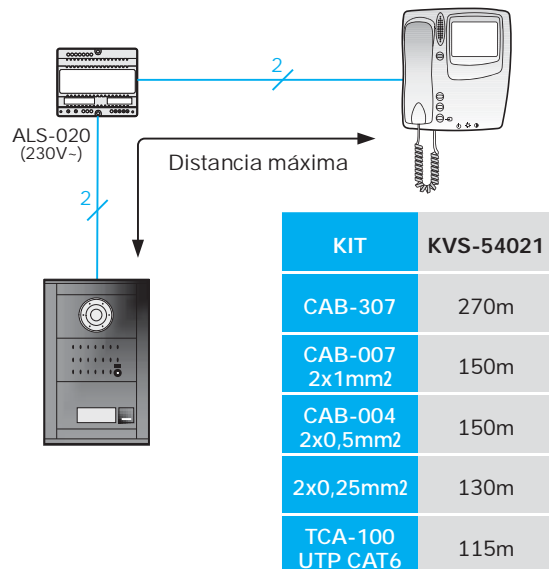
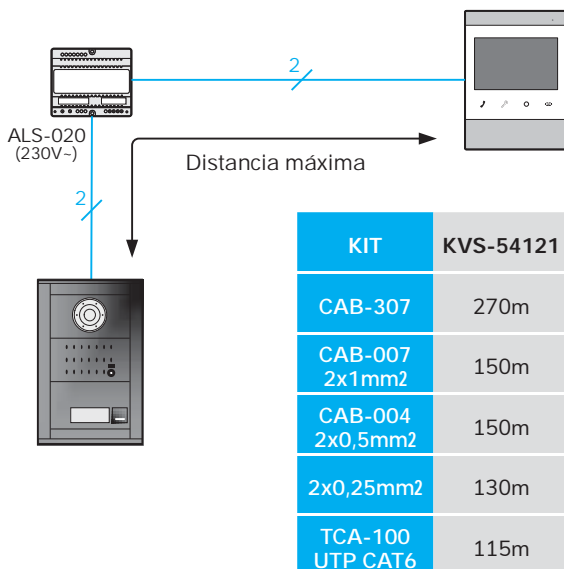
## KIT 1 VIVIENDA MONITOR 3,5"

9720166 **KVS-54021**

Kit iBLACK de 1 vivienda, monitor 3,5" con placa de calle de empotrar de un pulsador

### EL KIT INCLUYE:

CÓDIGO	MODELO	DESCRIPCIÓN
9670164	MAN-500	Módulo grupo fónico 2 hilos pulsad. iBLACK
9670192	MVN-509	Módulo telecámara Active View 2 hilos. iBLACK
9660082	PPS-52201	Placa iBLACK 1 puls. simp. Ventana 2 mód.
9740006	CMO-004	Caja empotr. 3/4 plantas montada
9650004	ALS-020	Interface alimentador 2 hilos
9630086	MVC-018	Monitor color 2 hilos estética L201
9630031	SCM-051	Soporte conexiones monitor 2 hilos





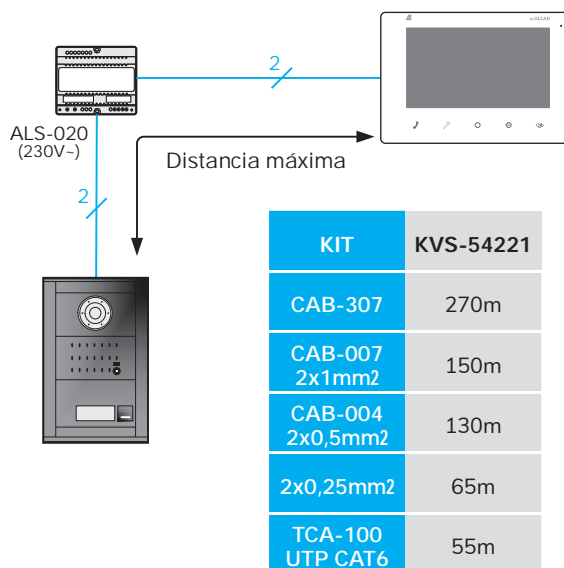
### KIT 1 VIVIENDA MONITOR ENARA 7"

9720168 **KVS-54221**

Kit iBLACK de 1 vivienda, monitor Enara 7" manos libres con captura automática de imagen de llamadas no atendidas y placa de calle de empotrar de un pulsador

#### EL KIT INCLUYE:

CÓDIGO	MODELO	DESCRIPCIÓN
9670164	MAN-500	Módulo grupo fónico
9670192	MVN-509	Módulo telecámara Active View
9660082	PPS-52201	Placa iBLACK 1 puls.simp. ventana 2 módulos
9740006	CMO-004	Caja empotrar 3 ó 4 plantas montada
9650004	ALS-020	Interface alimentador
9630084	MVC-151	Monitor Enara manos libres 7"



## / Accesorios

CANT.	CÓDIGO	MODELO	DESCRIPCIÓN
<b>SEGUNDA PLACA DE CALLE</b>			
1 ud.	9670164	MAN-500	Módulo grupo fónico. Altavoz y micro
1 ud.	9670192	MVN-509	Módulo telecámara Active View
1 ud.	9660082	PPS-52201	Placa de calle con 1 pulsador simple y ventanas para 2 módulos de placa de calle
1 ud.	9740006	CMO-004	Caja de empotrar montada para 3 ó 4 alturas
1 ud.	9730082	DIV-152	Distribuidor, 2 salidas
<b>ABREPUERTAS SIMPLE</b>			
1 ud.	9730062	ABR-015	Abrepuertas simple. 15Vdc
<b>ABREPUERTAS SIMPLE PARA SEGUNDA PUERTA</b>			
1 ud.	9730062	ABR-015	Abrepuertas simple. 15Vdc
1 ud.	9730097	APX-013	Conectado en la placa de calle, permite la utilización de los pulsadores auxiliares de los monitores
<b>VISERA PARA PLACA DE CALLE</b>			
1 ud.	9740110	VIS-112	Visera simple para 3 ó 4 alturas.
<b>CAJA DE SUPERFICIE + VISERA PARA PLACA DE CALLE</b>			
1 ud.	9740187	CSU-512	Caja de superficie simple iBLACK para 3 ó 4 alturas
1 ud.	9740137	VIS-212	Visera simple para 3 ó 4 alturas
<b>REPETIDOR DE LLAMADA</b>			
1 ud.	9730019	AAL-200	Repetidor de llamada para instalaciones con llamada electrónica
<b>CABLES RECOMENDADOS</b>			
-	9750009	CAB-307	Cable apantallado con funda 2x1 mm <sup>2</sup> optimizado (rollos de 100m)
-	9750010	CAB-357	Cable apantallado con funda 2x1 mm <sup>2</sup> optimizado (rollos de 500m)

☀ Disponible hasta fin de existencias

## Kits DIGITAL



D

### KIT 1 VIVIENDA MONITOR 3,5" 4 HILOS + COAXIAL

9720047 / **KVS-47201**

Kit Digital de 1 vivienda, monitor 3,5" de 4 hilos + coaxial y placa de calle Línea 201 de empotrar de un pulsador

#### EL KIT INCLUYE:

CÓDIGO	MODELO	DESCRIPCIÓN
-	-	Placa de calle 4 hilos + coaxial. 1 pulsador
9630008	MVC-002	Monitor videoportero Digital color
9630004	SCM-030	Soporte conexiones monitor Digital
9620015	ALC-041	Alimentador DC 25 VA 230/240 VAC
9730062	ABR-015	Abrepuertas simple. 15 VDC
9740006	CMO-004	Caja empotrar. 3 ó 4 plantas montada

D

### KIT 1 VIVIENDA MONITOR 3,5" 4 HILOS + PAR TRENZADO

9720108 / **KVS-47501**

Kit Digital de 1 vivienda, monitor 3,5" de 4 hilos + par trenzado y placa de calle Línea 201 de empotrar de un pulsador

#### EL KIT INCLUYE:

CÓDIGO	MODELO	DESCRIPCIÓN
-	-	Placa de calle 4 hilos + par trenzado. 1 pulsador
9630008	MVC-002	Monitor videoportero Digital color
9630005	SCM-040	Soporte conexiones monitor Digital trenzado
9620015	ALC-041	Alimentador DC 25 VA 230/240 VAC
9730062	ABR-015	Abrepuertas simple. 15 VDC
9740006	CMO-004	Caja empotrar. 3 ó 4 plantas montada

D

### KIT 2 VIVIENDAS MONITORES 3,5" 4 HILOS + COAXIAL

9720107 / **KVD-47201**

Kit Digital de 2 viviendas, monitores 3,5" de 4 hilos + coaxial y placa de calle Línea 201 de empotrar de 2 pulsadores

#### EL KIT INCLUYE:

- Igual que KVS-47201, pero con placa de calle de dos pulsadores, dos monitores y dos soportes de conexiones.

D

### KIT 2 VIVIENDAS MONITORES 3,5" 4 HILOS + PAR TRENZADO

9720109 / **KVD-47501**

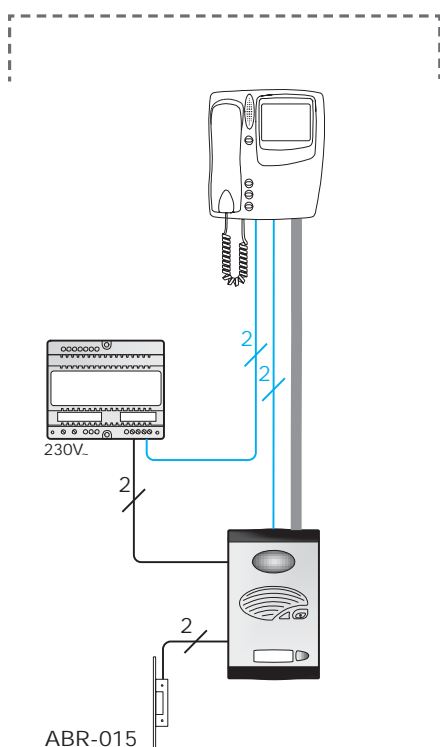
Kit Digital de 2 viviendas, monitores 3,5" de 4 hilos + par trenzado y placa de calle Línea 201 de empotrar de 2 pulsadores

#### EL KIT INCLUYE:

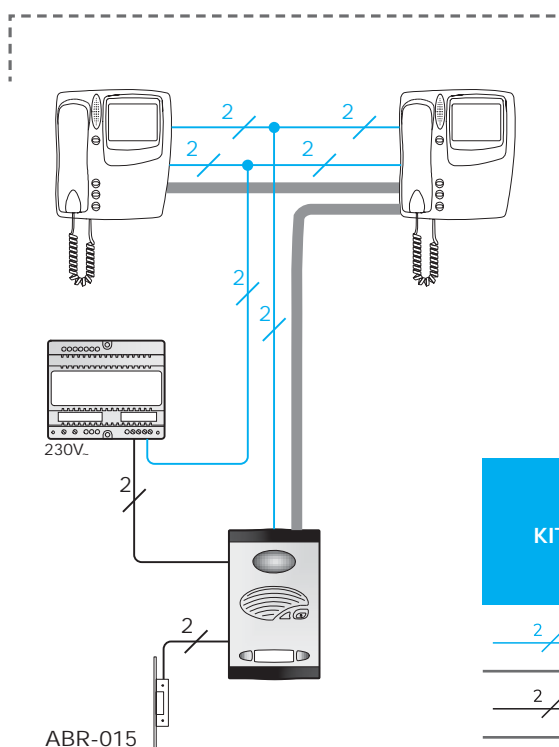
- Igual que KVS-47501, pero con placa de calle de dos pulsadores, dos monitores y dos soportes de conexiones.



## KIT 1 VIVIENDA



## KIT 2 VIVIENDAS



KIT	KVS-47201	KVD-47201	KVS-47501	KVD-47501
	CAB-007 2x1mm <sup>2</sup> Hasta 100m			
	CAB-007 2x1mm <sup>2</sup> Hasta 25m			
	CE-753 COAX 75Ω		TCA-100 UTP CAT6	















## / Accesorios


CANT.	CÓDIGO	MODELO	DESCRIPCIÓN
<b>SEGUNDO MONITOR 4 HILOS + COAX</b>			
1 ud.	9630008	MVC-002	Monitor de videoportero DIGITAL color
1 ud.	9630004	SCM-030	Soporte de monitor DIGITAL con conexiones
<b>SEGUNDO MONITOR 4 HILOS + PAR TRENZADO</b>			
1 ud.	9630008	MVC-002	Monitor de videoportero DIGITAL color
1 ud.	9630005	SCM-040	Soporte de monitor DIGITAL con conexiones
<b>TELÉFONO ADICIONAL</b>			
1 ud.	9600010	TED-002	Teléfono DIGITAL con secreto, 2 pulsadores
<b>CONECTAR ABREPUERTAS AC YA EXISTENTE</b>			
1 ud.	9620001	ALA-040	Alimentador 25VA, 12VAC
<b>VISERA PARA PLACA DE CALLE</b>			
	1 ud.	9740110	VIS-112 Visera simple para 3 ó 4 alturas
<b>CAJA DE SUPERFICIE + VISERA PARA PLACA DE CALLE</b>			
1 ud.	9740101	CSU-212	Caja de superficie simple para 3 ó 4 alturas
	1 ud.	9740137	VIS-212 Visera simple para 3 ó 4 alturas
<b>REPETIDOR DE LLAMADA</b>			
1 ud.	9730019	AAL-200	Repetidor de llamada para instalaciones con llamada electrónica
<b>CABLES RECOMENDADOS</b>			
-	9750005	CAB-007	Cable con funda 2x1mm <sup>2</sup> (rollos de 100m)
-	9100021	CE-753	Coaxial 7 mm, 17dB/100m 800 MHz (rollos de 100m)
-	9300065	TCA-100	Cable UTP categoría 6, provisto de alma central separadora de pares, con cubierta exterior libre de halógenos LSZH (rollos de 305m)

Disponible hasta fin de existencias

# PORTEROS

## Resumen de características

		PLACA DE CALLE	TELÉFONO	MODELO (Nº viviendas)	CABLEADO
 L201				<b>KAS-47021</b> (1 vivienda)	2 hilos
				<b>KAD-47001</b> (2 viviendas)	2 hilos
 ANTI VANDÁLICO				 <b>KAS-67001</b> (1 vivienda)	2 hilos
				 <b>KAD-67001</b> (2 viviendas)	2 hilos
				<b>KAS-41021</b> (1 vivienda)	4+N
				<b>KAD-41021</b> (2 viviendas)	4+N
				<b>KAS-41003</b> (3 viviendas)	4+N
				<b>KAD-41002</b> (4 viviendas)	4+N

 Disponible hasta fin de existencias

MONTAJE PLACA	PLACAS ADICIONALES	Nº TELÉFONOS ADICIONALES	Nº PULSADORES EN TELÉFONO	FUNCIÓN NO MOLESTAR	DISTANCIA MÁXIMA SIN ACCESORIOS ADICIONALES	DISTANCIA AMPLIABLE CON ACCESORIOS	INCLUYE ABREPUERTAS
Empotrado	+9	+3 por vivienda	1	NO	100m	NO	NO
Empotrado	+9	+3 por vivienda	1	NO	100m	NO	SÍ
Empotrado	+9	+3 por vivienda	1	NO	100m	NO	SÍ
Empotrado	+9	+3 por vivienda	1	NO	100m	NO	SÍ
Empotrado	+0	+3 por vivienda	1	NO	100m	NO	NO
Empotrado	+0	+3 por vivienda	1	NO	100m	NO	NO
Empotrado	+0	+3 por vivienda	1	NO	100m	NO	SÍ
Empotrado	+0	+3 por vivienda	1	NO	100m	NO	SÍ

# Kits DIGITAL



## KIT 1 VIVIENDA PLACA DE CALLE L201

9700131 / **KAS-47021**

Kit de 1 vivienda, teléfono Digital de un pulsador y placa de calle L201 de empotrar de un pulsador

### EL KIT INCLUYE:

CÓDIGO	MODELO	DESCRIPCIÓN
-	-	Placa de calle L201 Digital de un pulsador
9600007	TED-001	Teléfono Digital 1 pulsador
9740005	CMO-002	Caja empotrar 1 ó 2 plantas montada
9620015	ALC-041	Alimentador DC 25 VA 230/240 VAC



## KIT 1 VIVIENDA PLACA DE CALLE ANTIVANDÁLICA

9700118 / **KAS-67001**

Kit de 1 vivienda, teléfono Digital de un pulsador y placa de calle antivandámica de empotrar de un pulsador

### EL KIT INCLUYE:

CÓDIGO	MODELO	DESCRIPCIÓN
-	-	Placa de calle antivandámica Digital de 1 pulsador
-	-	Caja de empotrar metálica
9600007	TED-001	Teléfono Digital 1 pulsador (2 uds.)
9620015	ALC-041	Alimentador DC 25 VA 230/240 VAC
9730062	ABR-015	Abrepuertas simple. 15VDC



## KIT 2 VIVIENDAS PLACA DE CALLE L201

9700107 / **KAD-47001**

Kit de 2 viviendas, 2 teléfonos Digitales de 1 pulsador y placa de calle L201 de empotrar de 2 pulsadores

### EL KIT INCLUYE:

- Igual que **KAS-47021**, pero con placa de calle de 2 pulsadores, 2 teléfonos y abrepuertas 9730062 / **ABR-015**.



## KIT 2 VIVIENDAS PLACA DE CALLE ANTIVANDÁLICA

9700119 / **KAD-67001**

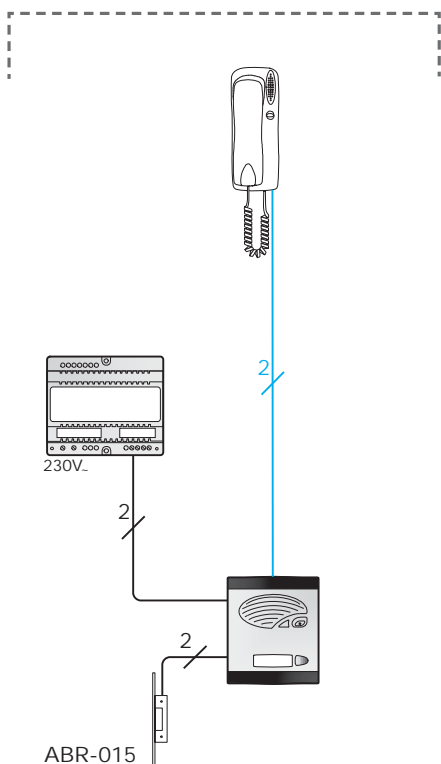
Kit de 2 viviendas, 2 teléfonos Digitales de 1 pulsador y placa de calle antivandámica de empotrar de 2 pulsadores

### EL KIT INCLUYE:

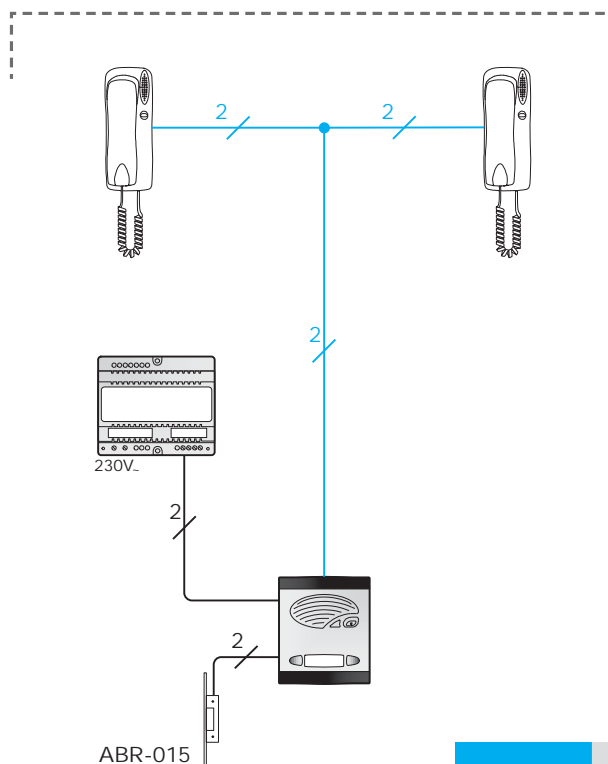
- Igual que **KAS-67001**, pero con placa de calle de 2 pulsadores y 2 teléfonos.

Disponible hasta fin de existencias

## KIT 1 VIVIENDA



## KIT 2 VIVIENDAS



KIT	KAS-47021	KAD-47001	KAS-67001	KAD-67001
— 2 / —	CAB-007 2x1mm <sup>2</sup> Hasta 100m			
— 2 / —	CAB-007 2x1mm <sup>2</sup> Hasta 25m			

## / Accesorios

CANT.	CÓDIGO	MODELO	DESCRIPCIÓN
<b>TELÉFONO ADICIONAL</b>			
1 ud.	9600007	TED-001	Teléfono Digital con secreto
<b>CONECTAR ABREPUERTAS AC YA EXISTENTE</b>			
1 ud.	9620001	ALA-040	Alimentador 25VA, 12VAC
<b>ABREPUERTAS SIMPLE</b>			
1 ud.	9730062	ABR-015	Abrepuertas simple. 15Vdc.
<b>REPETIDOR DE LLAMADA</b>			
1 ud.	9730019	AAL-200	Repetidor de llamada para instalaciones con llamada electrónica
1 ud.	9730018	AAL-120	Accesorio para la conexión del repetidor de llamada, modelo AAL-200, o del selector, conmutador modelo ASC-050, a un teléfono DIGITAL
<b>CABLE RECOMENDADO</b>			
-	9750005	CAB-007	Cable con funda 2x1mm <sup>2</sup> (rollos de 100m)

## Kits 4+N



### KIT 1 VIVIENDA TELÉFONO 4+N Y PLACA DE CALLE L201

9700046 / **KAS-41021**

Kit de 1 vivienda, teléfono convencional 4+N de un pulsador y placa de calle L201 de empotrar de un pulsador

**EL KIT INCLUYE:**

CÓDIGO	MODELO	DESCRIPCIÓN
-	-	Placa de calle L201 convencional de 1 pulsador
9740005	CMO-002	Caja empotrar 1 ó 2 plantas montada
9600001	TEL-001	Teléfono electrónico
9620002	ALA-020	Alimentador kit 16 VA 230/240 VAC



### KIT 2 VIVIENDAS TELÉFONO 4+N Y PLACA DE CALLE L201

9700047 / **KAD-41021**

Kit de 2 viviendas, 2 teléfonos convencionales 4+N de un pulsador y placa de calle L201 de empotrar de dos pulsadores

**EL KIT INCLUYE:**

CÓDIGO	MODELO	DESCRIPCIÓN
-	-	Placa de calle L201 convencional de 2 pulsadores (1 pulsador doble)
9740005	CMO-002	Caja empotrar 1 ó 2 plantas montada
9600001	TEL-001	Teléfono electrónico (2 uds.)
9620002	ALA-020	Alimentador kit 16 VA 230/240 VAC



### KIT 3 VIVIENDAS TELÉFONO 4+N Y PLACA DE CALLE L201

9700038 / **KAS-41003**

Kit de 3 viviendas, 3 teléfonos convencionales 4+N de un pulsador y placa de calle L201 de empotrar de 3 pulsadores

**EL KIT INCLUYE:**

CÓDIGO	MODELO	DESCRIPCIÓN
-	-	Placa de calle L201 convencional de 3 pulsadores (3 pulsadores simples)
9740006	CMO-004	Caja empotrar 3 ó 4 plantas montada
9600001	TEL-001	Teléfono electrónico (3 Uds.)
9620002	ALA-020	Alimentador kit 16 VA 230/240 VAC
9730000	ABR-001	Abrepuertas simple. 12 VAC



### KIT 4 VIVIENDAS TELÉFONO 4+N Y PLACA DE CALLE L201

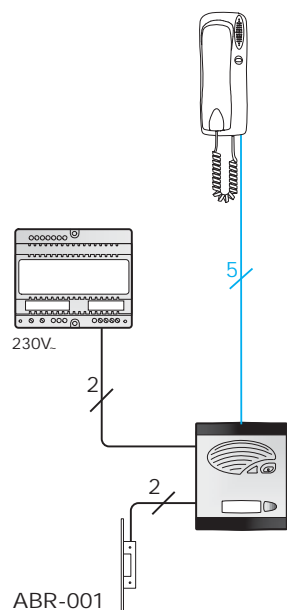
9700041 / **KAD-41002**

Kit de 4 viviendas, 4 teléfonos convencionales 4+N de un pulsador y placa de calle L201 de empotrar de 4 pulsadores

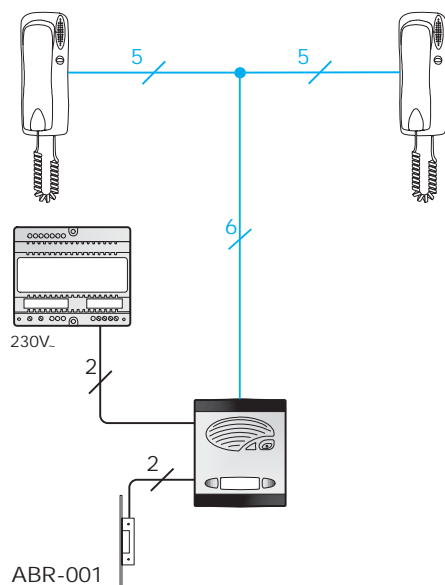
**EL KIT INCLUYE:**

CÓDIGO	MODELO	DESCRIPCIÓN
-	-	Placa de calle L201 convencional de 4 pulsadores
9740005	CMO-002	Caja empotrar 1 ó 2 plantas montada
9600001	TEL-001	Teléfono electrónico (4 Uds.)
9620002	ALA-020	Alimentador kit 16 VA 230/240 VAC
9730000	ABR-001	Abrepuertas simple. 12 VAC

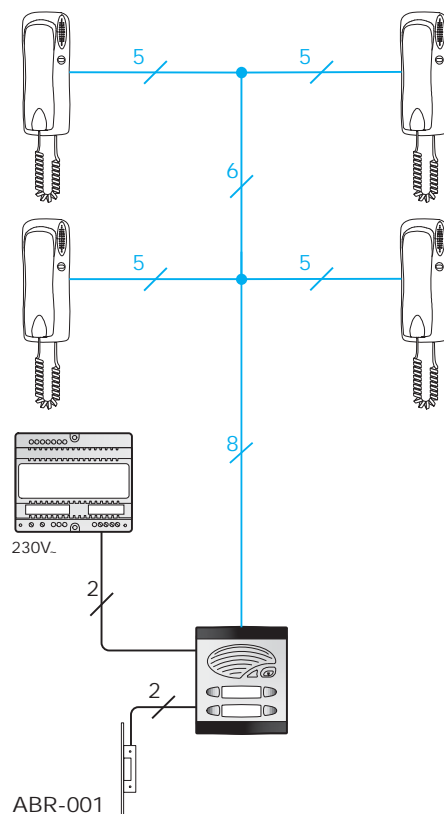
### KIT 1 VIVIENDA



### KIT 2 VIVIENDAS



### KIT 4 VIVIENDAS



KIT	KAS-41021	KAD-41021	KAS-41003	KAD-41002
	Nx0,25mm <sup>2</sup> Hasta 100m			
	CAB-007 2x1mm <sup>2</sup> Hasta 25m			

## / Accesorios

CÓDIGO	MODELO	DESCRIPCIÓN
<b>VISERAS</b>		
9740109	VIS-111	Visera simple para 1 ó 2 alturas
9740110	VIS-112	Visera simple para 3 ó 4 alturas
9740111	VIS-113	Visera simple para 5 ó 6 alturas
<b>CAJAS DE SUPERFICIE</b>		
9740100	CSU-211	Caja de superficie simple para 1 ó 2 alturas
9740101	CSU-212	Caja de superficie simple para 3 ó 4 alturas
9740102	CSU-213	Caja de superficie simple para 5 ó 6 alturas
<b>REPETIDOR DE LLAMADA</b>		
9730019	AAL-200	Repetidor de llamada para instalaciones con llamada electrónica

Disponible hasta fin de existencias

# INSTALACIONES COLEC

## Resumen de tecnologías



**IPAL** es el sistema de intercomunicación y gestión de edificios 100% IP de ALCAD. Su preconfiguración personalizada de fábrica lo convierte en el sistema IP más sencillo de instalar del mercado, ya que no requiere programación. Es ideal para grandes complejos de edificios, y muy interesante en instalaciones grandes, pequeñas, individuales o colectivas.

IPAL es la solución conectada gracias a la APP gratuita 'IPAL by ALCAD' para Android e iOS, que permite la gestión remota de las llamadas, apertura de puerta y todas las funciones domóticas configuradas en el monitor principal de la vivienda u oficina: sistema de alarmas, gestión energética, videovigilancia y control de accesos.

Sin necesidad de hardware adicional, permite la conexión directa del monitor con la red Wi-Fi que tenga acceso a internet contratado.



Plug & Play auténtico



Sin limitaciones



Solución de seguridad todo-en-uno



App gratuita, sin hardware adicional



Intercomunicación de vídeo bidireccional



El Sistema de videoportero **2 HILOS** realiza toda la comunicación mediante 2 hilos no polarizados, por los cuales también se distribuye la alimentación. Permite la reutilización del cableado existente (tomando únicamente 2 hilos) facilitando enormemente la instalación en los cambios de portero a videoportero.

El sistema 2 HILOS tiene la mayor variedad en placas de calle y terminales de vivienda, permitiendo escoger la estética que mejor se adapte a las necesidades.



Fácil de instalar y programar



Variedad estética



Hasta 600m y 1.500 viviendas



Reutiliza cable existente



Topología flexible



Captura de imágenes

### TABLA DE CARACTERÍSTICAS

Cableado	2 hilos no polarizados, topología flexible
Tipos de cable	<ul style="list-style-type: none"> <li>- Paralelo 2x1mm<sup>2</sup> ALCAD Optimizado CAB-307</li> <li>- Paralelo común (2x1mm<sup>2</sup>, 2x0,5mm<sup>2</sup>...)</li> <li>- Par trenzado</li> <li>- UTP CAT5</li> <li>- Sustitución de un timbre (2 hilos)</li> <li>- Cable 4+N</li> </ul> <p><small>Nota: El rendimiento puede variar dependiendo del cable utilizado. Cable recomendado: paralelo 2x1mm<sup>2</sup> ALCAD Optimizado CAB-307.</small></p>
Distancia máx. placa de calle a monitor	600m
Nº viviendas	1.500
Conexión de los terminales	2 hilos no polarizados. Posibilidad de conexión en derivación o en cascada (de vivienda a vivienda)
Tensión de alimentación	18Vcc



## D

**DIGITAL** es un sistema de portero a 2 hilos para instalaciones de tamaño medio, hasta 96 viviendas con placa de pulsadores y hasta 950 con placa de teclado. El bus de comunicación hacia teléfonos carece de polaridad de conexión.

Dispone de central de conserjería que permite la comunicación entre las viviendas y el conserje o vigilante de seguridad.



Fácil instalación



Hasta 200m y  
950 viviendas



Central de  
conserjería

### TABLA DE CARACTERÍSTICAS

Cableado	2 hilos no polarizados, topología flexible. <sup>(1)</sup>
Tipos de cable	- Paralelo 2x1mm <sup>2</sup> (para distancias hasta 100m) - Paralelo 2x2,5mm <sup>2</sup> (para distancias máximas desde 100m hasta 200m).
Distancia máx. placa de calle a monitor	200m
Nº viviendas	950
Conexión de los terminales	2 hilos no polarizados. Posibilidad de conexión en derivación o en cascada (de vivienda a vivienda). <sup>(2)</sup>
Tensión de alimentación	15Vcc

<sup>(1)</sup> El bus entre placa y teléfonos carece de polaridad de conexión. En instalaciones de videoportero el cableado es 4 hilos + coaxial.

<sup>(2)</sup> En el caso de que se trate de terminales de videoportero, son 4 hilos + coaxial.

## 4+N

El sistema **4+N** se ha convertido en todo un clásico, se trata del sistema tradicional con años de experiencia y eficacia probada.

Pero el sistema convencional de ALCAD da un paso más y permite la realización de edificios con múltiples accesos sin necesidad de elementos adicionales, integrando los intercambiadores de placa en el interior de los propios grupos fónicos de las placas de calle.



Sistema estándar



4+N



Múltiples accesos sin  
accesorios adicionales

































Útil e intuitivo

### TABLA DE CARACTERÍSTICAS

Cableado	4+N: 4 hilos comunes y N hilos de llamada <sup>(1)</sup>
Tipos de cable	- Manguera multihilo de portero (0,22 mm <sup>2</sup> ) - Alimentación: paralelo 2x1mm <sup>2</sup> .
Distancia máx. placa de calle a monitor	100m
Nº viviendas	200
Conexión de los terminales	5 hilos
Tensión de alimentación	12Vca

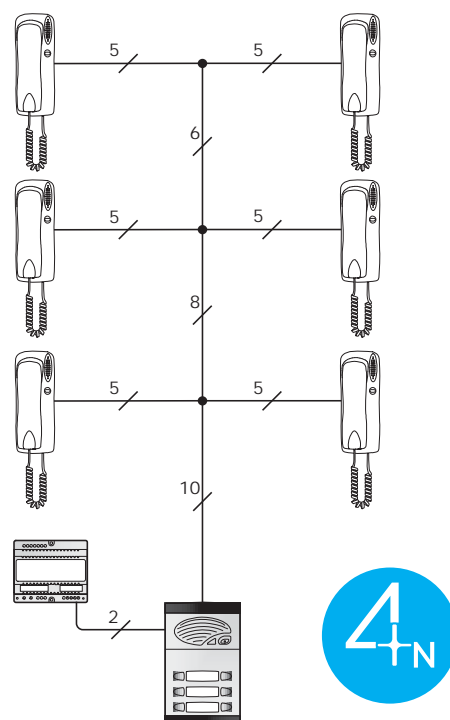
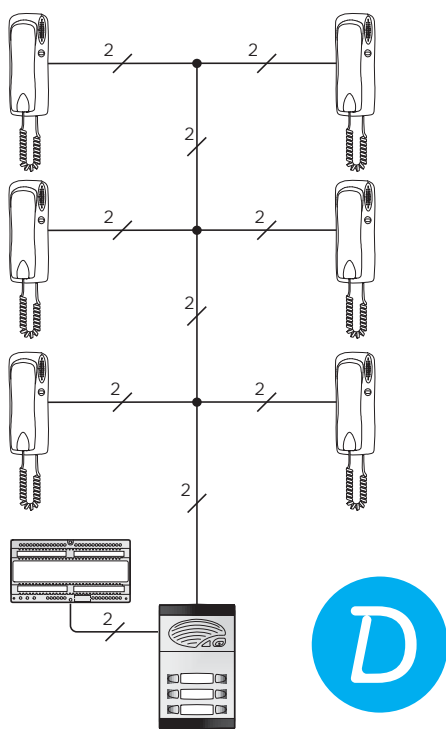
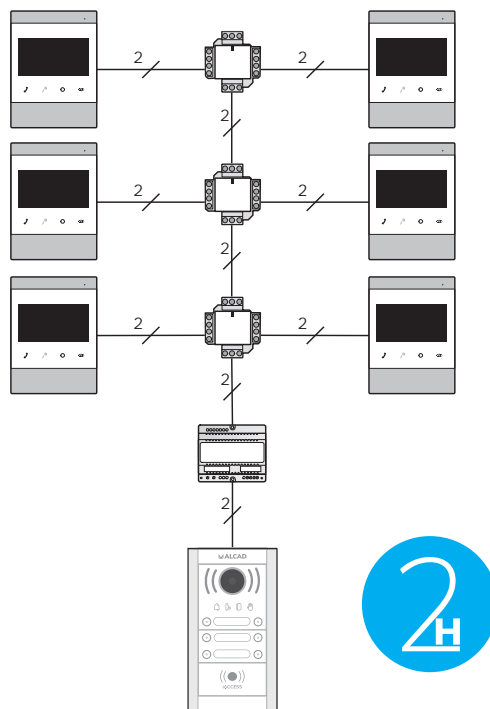
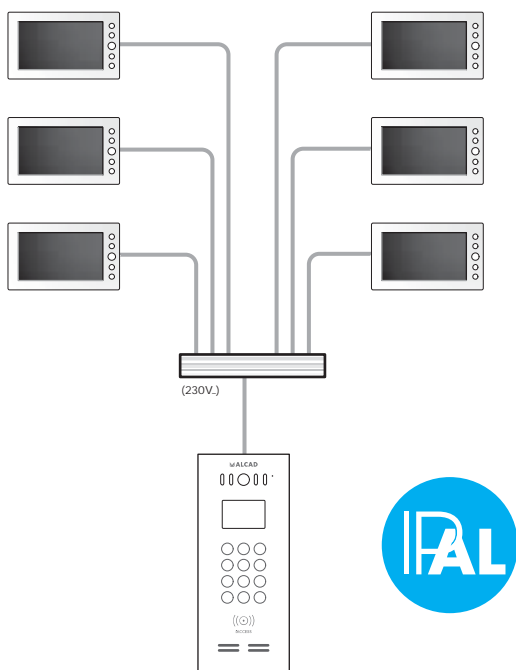
<sup>(1)</sup> N se refiere al número de llamadas, o número de viviendas.

# Comparativa de tecnologías

				
EDIFICIO (Reposición utilizando cable existente)				
EDIFICIO				
COMPLEJO DE EDIFICIOS Tamaño medio				
COMPLEJO DE EDIFICIOS Tamaño grande				
Distancia máxima	Sin límite	600m	200m	100m
Cableado	UTP Cat5	2 hilos no polarizados	2 hilos no polarizados <sup>(1)</sup>	4+N
Nº de viviendas	Sin límite	1.500	950	200
Central de conserjería		Próximamente		
Integración con sistema iACCESS				
Secreto de comunicación				  <sup>(2)</sup>
Recepción de llamadas al móvil	 <sup>(4)</sup>	 <sup>(4)</sup>		
Monitores con registro de llamadas no atendidas				
Intercomunicación entre viviendas	 <sup>(5)</sup>			 <sup>(3)</sup>
Integración de cámaras de vigilancia				
Integración de funciones domóticas				

- (1) El bus entre placa y teléfonos carece de polaridad de conexión. En instalaciones de videoportero el cableado es 4 hilos + coaxial.
- (2) Disponible sistema convencional con grupo fónico y teléfonos con secreto y sistema convencional con grupo fónico y teléfonos sin secreto
- (3) Con teléfonos TIN-001 y central de intercomunicación GCI-001.
- (4) Sólo para monitores con Wi-Fi, descargando la APP específica en el móvil. Requiere contratar un servicio de conexión a Internet por cada vivienda / oficina (no incluido en el sistema).
- (5) Video y audio bidireccional (monitores: KABI7 y KABI10).

# Comparativa de esquemas



# IPAL

## Terminales de vivienda



9630074  
MVC-230



9630090  
MVC-231



9630078  
MVC-250

### / Monitores color

CÓDIGO	MODELO	DESCRIPCIÓN
9630074	MVC-230	Monitor blanco manos libres de videoportero KABI7. Pantalla color de 7"
9630090	MVC-231	Monitor blanco. Pantalla color de 7"
9630078	MVC-250	Monitor blanco manos libres de videoportero KABI10. Pantalla color de 10"
9630080	MCO-300	Conector para monitor KABI7 para alarmas cableadas (4 inputs)
9740227	CME-020	Caja de empotrar estándar 86x86 IPAL

Nuevo

9800158  
PDK-20002



9800171  
PDK-20003



9800160  
PDP-20011

## Placas de calle

### / Placas de calle y accesorios

CÓDIGO	MODELO	DESCRIPCIÓN
9800158	PDK-20002	Placa de calle de teclado MIRU blanca capacitiva con lector RFID integrado
9740228	CMO-702	Caja de empotrar para placa de calle IPAL modelos PDK-20001 y PDK-20002
9800171	PDK-20003	Placa de calle de teclado EIDER de aluminio con lector RFID integrado
9740229	CMO-703	Caja de empotrar para placa de calle IPAL modelo PDK-20003
9800160	PDP-20011	Placa 1 pulsador antivandálica IPAL con caja de empotrar incluida
9690018	LAC-020	Juego 5 llaves proximidad residentes

# Dispositivos domóticos



9790014  
TER-000



9790002  
MEC-102



9790004  
MEC-300



9790013  
WSN-400



9790008  
HAA-001



9790010  
WSN-500



9790012  
WSN-300



9790005  
MEC-200

## / Dispositivos domóticos

CÓDIGO	MODELO	DESCRIPCIÓN
9790000	MEC-100	Mecanismo regulador de iluminación ( <i>dimmer</i> ) táctil inalámbrico
9790001	MEC-101	Mecanismo interruptor simple táctil inalámbrico
9790002	MEC-102	Mecanismo interruptor doble táctil inalámbrico
9790003	MEC-103	Mecanismo interruptor triple táctil inalámbrico
9790005	MEC-200	Mecanismo de control táctil inalámbrico de cortinas y persianas
9790006	MEC-000	Mecanismo para control de escenas táctil inalámbrico
9790004	MEC-300	Enchufe completo europeo
9790014	TER-000	Termostato caldera inalámbrico Wi-Fi (APP "SmartLife")
9790007	HAA-000	Interfaz de conversión de sensores inalámbricos
9790008	HAA-001	Repetidor y amplificador RF para Home Automation
9790011	WSN-200	Sensor inalámbrico inundación
9790012	WSN-300	Sensor inalámbrico humo
9790013	WSN-400	Sensor inalámbrico movimiento
9790010	WSN-500	Sensor inalámbrico puerta / ventana

KITS VIDEO  
PORTEROS

KITS  
PORTEROS

IPAL

2 HILOS

DIGITAL

4+N

IACCESS

EJEMPLOS  
DE PEDIDOS

DIMENSIONES  
Y ACCESORIOS

LISTADOS DE  
PRODUCTOS

LEGAL Y  
CONTACTOS

## Conserjería



9680025  
COV-200

/ Terminal de conserjería

CÓDIGO	MODELO	DESCRIPCIÓN
9680025	COV-200	Terminal de conserjería manos libres 7"

## Alimentación y distribución



9730100  
DIV-304



9620023  
ALC-290



9730101  
DIV-308

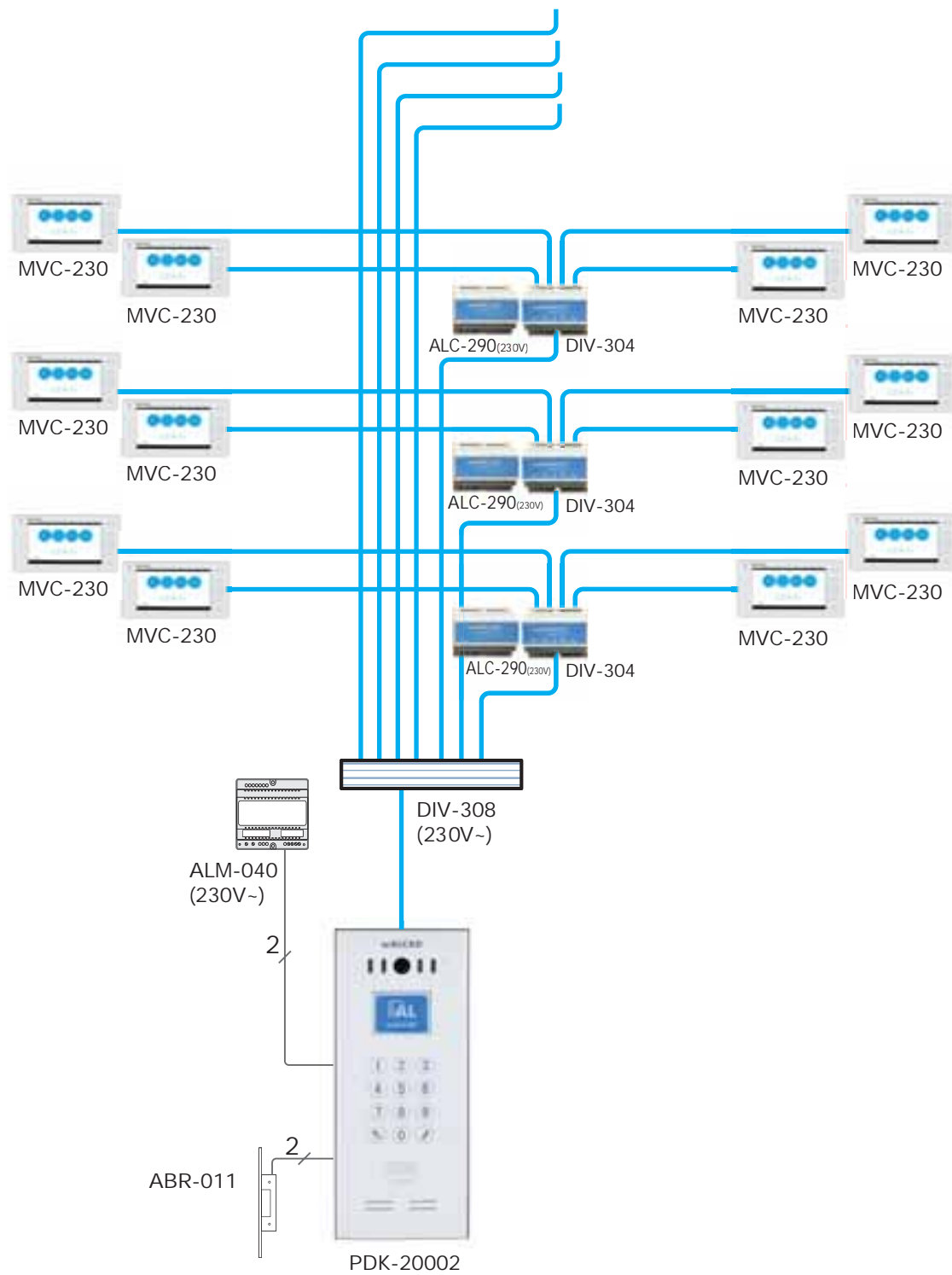


9730099  
DIV-324

/ Derivadores, alimentadores

CÓDIGO	MODELO	DESCRIPCIÓN
9730100	DIV-304	Derivador 4 salidas PoE + 1 entrada down/uplink
9730101	DIV-308	Derivador switch. 8 salidas de derivación PoE + 2SFP F.O.
9730099	DIV-324	Derivador switch. 24 salidas de derivación PoE + 2SFP F.O.
9620023	ALC-290	Alimentador 48V DC 65.3 VA 100-240 Vac

# Esquema



# 2 HILOS

## Terminales de vivienda



/ Monitores Active View y teléfonos

CÓDIGO	MODELO	DEFINICIÓN	PANTALLA	Nº PULSADORES AUXILIARES	GRABACIÓN IMÁGENES	APERTURA AUTO. DE PUERTA	LLAMADA RELLANO	RANURA TARIJETA MICRO SD	LLAMADA A MÓVIL	Nº FOTO
9630087	MVC-141	Monitor Enara manos libres con pantalla TFT	4,3"	1	✓	✓	✓	✓	✗	1
9630084	MVC-151	Monitor Enara manos libres con pantalla TFT	7"	2	✓	✓	✓	✓	✗	2
9630088	MVC-152	Monitor Enara manos libres con pantalla TFT	7"	2	✓	✓	✓	✓	✓	3
9630086 9630031	MVC-018 SCM-051	Monitor con auricular con pantalla TFT Soporte de conexiones	3,5"	2	✗	✓	✓	✗	✗	4
9630085 9630031	MVC-017 SCM-051	Monitor con auricular con pantalla TFT Soporte de conexiones	3,5"	2	✗	✓	✓	✗	✗	5
9600034	TET-002	Teléfono con auricular	✗	1	✗	✗	✗	✗	✗	6
9600036	TET-004	Teléfono con auricular	✗	3	✗	✓	✓	✗	✗	6
9600042	TET-302	Teléfono con auricular	✗	1	✗	✗	✓	✗	✗	6

1



2



3



9630031  
SCM-051

4



5



6







## / Soportes de sobremesa

CÓDIGO	MODELO	DESCRIPCIÓN
9730049	SSM-001	Para monitor con auricular
9730029	SST-001	Para teléfono



## / Accesorios electrónicos

CÓDIGO	MODELO	DESCRIPCIÓN
9730098	DIV-261	Derivador para ser integrado en SCM-051 o TET-002, 1 salida derivada y paso
9730019	AAL-200	Repetidor de llamada electrónica
9730072	APX-011	Accesorio para ampliar funciones del teléfono: llamada rellano, conexión repetidor de llamada
9730021	ASC-050	Para activación de luces, timbres o sirenas a 230V mediante llamada electrónica
9730057	ASC-051	Para activación de luces, timbres o sirenas a 230V mediante llamada electrónica. Actuación temporizada
9730097	APX-013	Conectado en la placa de calle, permite la utilización de los pulsadores auxiliares de los monitores / teléfonos

## / Marcos embellecedores

PARA MONITOR ENARA		
CÓDIGO	MODELO	DESCRIPCIÓN
9730104	MAE-401	Dimensiones: 120x240mm
9730105	MAE-402	Dimensiones: 210x240mm

PARA TELÉFONO		
CÓDIGO	MODELO	DESCRIPCIÓN
9730092	MAE-101	Dimensiones: 125x275mm
9730093	MAE-102	Dimensiones: 250x275mm
9730091	MAE-902	Fabricación a medida *

PARA MONITOR CON AURICULAR		
CÓDIGO	MODELO	DESCRIPCIÓN
9730035	MAE-001	Dimensiones: 250x275mm
9730036	MAE-002	Dimensiones: 300x325mm
9730034	MAE-900	Fabricación a medida *

\* Fabricación en aluminio anodizado a medida.  
Ejemplo de pedido (ver foto): MAE-900 (210x260), marco embellecedor para monitor, con anchura exterior de 210mm y altura de 260mm



# Placas de calle USOA

## / Bastidores

CÓDIGO	MODELO	DESCRIPCIÓN
9710002	FRA-002	2 ventanas
9710003	FRA-003	3 ventanas
9710004	FRA-004	4 ventanas
9710005	FRA-005	5 ventanas
9710006	FRA-006	6 ventanas
9710007	FRA-007	7 ventanas
9710008	FRA-008	8 ventanas
9710009	FRA-009	9 ventanas
9710010	FRA-010	10 ventanas



9710005  
FRA-005



9710009  
FRA-009

## / Módulos de pulsadores

### 1 VENTANA

CÓDIGO	MODELO	DESCRIPCIÓN
9710017	MPP-011	1 pulsador simple
9710018	MPP-021	1 pulsador doble
9710019	MPP-012	2 pulsadores simples
9710020	MPP-022	2 pulsadores dobles

### 2 VENTANAS

CÓDIGO	MODELO	DESCRIPCIÓN
9710021	MPG-013	3 pulsadores simples
9710023	MPG-023	3 pulsadores dobles
9710022	MPG-014	4 pulsadores simples
9710024	MPG-024	4 pulsadores dobles

Incluye los latiguillos de conexión necesarios para montaje estándar en bastidor único



9710012  
MVG-000



9710013  
MVG-021



9710015  
MAG-000



9710014  
MAG-011

## / Módulos completos

### MÓDULOS CON AUDIO Y VÍDEO. 2 VENTANAS

CÓDIGO	MODELO	DESCRIPCIÓN
9710012	MVG-000	Audio y vídeo
9710011	MVG-011	Audio y vídeo 1 pulsador
9710013	MVG-021	Audio y vídeo 2 pulsadores

### MÓDULOS CON AUDIO. 2 VENTANAS

CÓDIGO	MODELO	DESCRIPCIÓN
9710015	MAG-000	Audio
9710014	MAG-011	Audio 1 pulsador
9710016	MAG-021	Audio 2 pulsadores



9710017  
MPP-011



9710020  
MPP-022

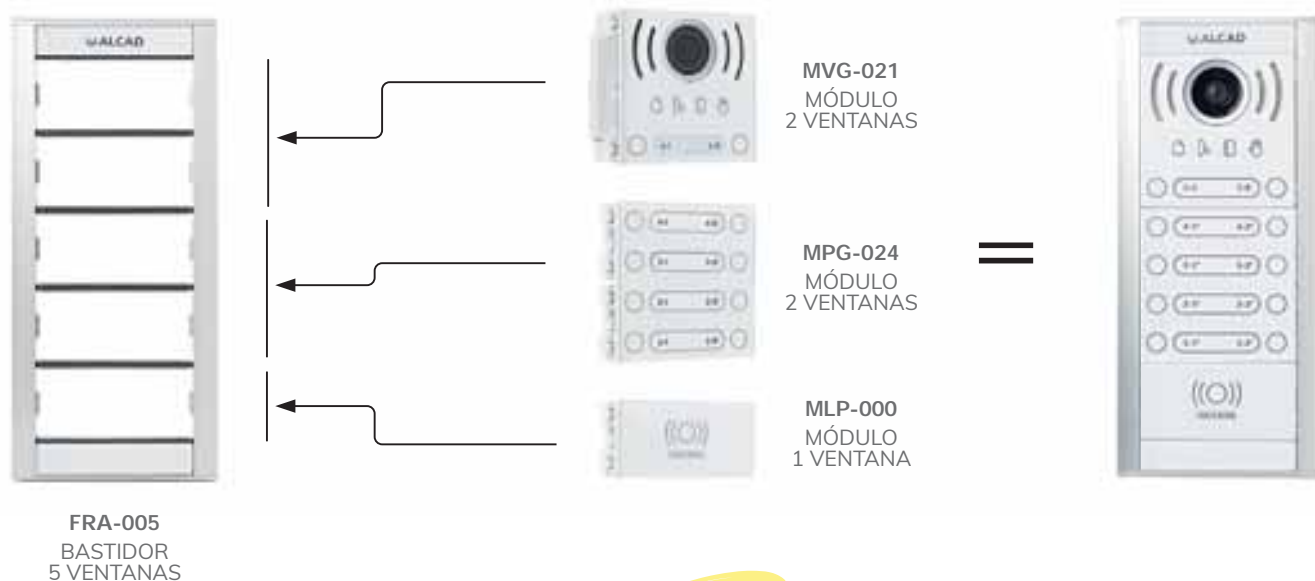


9710021  
MPG-013



9710024  
MPG-024

## Ejemplo de composición



## / Módulos con otras funciones

### 1 VENTANA

CÓDIGO	MODELO	DESCRIPCIÓN
9710025	MLP-000	Módulo lector iACCESS
9710028	MTP-000	Módulo tarjetero
9710026	MCP-000	Módulo ciego

### 2 VENTANAS

CÓDIGO	MODELO	DESCRIPCIÓN
9710029	MTG-000	Módulo tarjetero doble
9710027	MCG-000	Módulo ciego doble

Incluye los latiguillos de conexión necesarios para montaje estándar en bastidor único

## / Accesorios y herramientas

CÓDIGO	MODELO	DESCRIPCIÓN
9730106	HST-002	Herramienta extracción frontal necesaria para desmontar la placa
9770078	RVE-027	Latiguillo de conexión entre módulos, 110 mm
9770079	RVE-028	Latiguillo de conexión entre módulos, 350 mm
9770080	RVE-029	Latiguillo de conexión entre módulos, 750 mm
9770084	RVE-033	Latiguillo de conexión entre módulos, 1.000 mm

## / Marcos y embellecedores

CÓDIGO	MODELO	DESCRIPCIÓN
9740047	MAR-900	Marco para placa simple *
9740016	MAR-901	Marco para placa doble *
9740017	MAR-902	Marco para placa triple *
9710030	CUT-010	Cubretornillos personalizados (10 uds.)

Nuevo

\* Fabricación en aluminio anodizado a medida. Ejemplo de pedido (ver foto): MAR-900 (010, 210, 260), marco embellecedor para placa simple, para caja de empotrar CMO-010, con anchura exterior de 210mm y altura de 260mm. Para ejemplos de pedidos, ver página 85



9740006  
**CMO-004**



9740163  
**CSU-311**



9740004  
**CEM-001**



9710025  
**MLP-000**



9690001  
**LAC-000**



9690010  
**PLO-000**

## / Cajas de empotrar

CÓDIGO	MODELO	Nº ALTURAS
9740005	CMO-002	2 ventanas
9740006	CMO-004	3 ventanas
9740007	CMO-006	4 ventanas
9740008	CMO-008	5 ventanas
9740009	CMO-010	6 ventanas
9740010	CMO-012	7 ventanas
9740011	CMO-014	8 ventanas
9740012	CMO-016	9 ventanas
9740015	CMO-018	10 ventanas
9740004	CEM-001	Separadores (2 uds.)
9740208	CEM-002	Separador vertical

## / Cajas de superficie

CÓDIGO	MODELO	DESCRIPCIÓN
9740234	CSU-712	2 ventanas
9740235	CSU-713	3 ventanas
9740236	CSU-714	4 ventanas
9740237	CSU-715	5 ventanas
9740238	CSU-716	6 ventanas
9740239	CSU-717	7 ventanas
9740240	CSU-718	8 ventanas
9740241	CSU-719	9 ventanas
9740242	CSU-710	10 ventanas

## / Cajas de superficie angulares

CÓDIGO	MODELO	Nº ALTURAS
9740163	CSU-311	2 ventanas
9740164	CSU-312	3 ventanas
9740165	CSU-313	4 ventanas
9740166	CSU-314	5 ventanas
9740167	CSU-315	6 ventanas
9740168	CSU-316	7 ventanas
9740169	CSU-317	8 ventanas
9740170	CSU-318	9 ventanas
9740171	CSU-319	10 ventanas

## / iACCESS

### MÓDULO LECTOR iACCESS

CÓDIGO	MODELO	DESCRIPCIÓN
9710025	MLP-000	Módulo lector iACCESS

### LLAVES RFID PARA RESIDENTES

CÓDIGO	MODELO	DESCRIPCIÓN
FORMATO LLAVERO		
9690018	LAC-020	Juego de 5 llaves para una vivienda (nº 0, 1, 2, 3 y 4)
9690001	LAC-000	10 llaves nº 0
9690002	LAC-001	10 llaves nº 1
9690003	LAC-002	10 llaves nº 2
9690004	LAC-003	10 llaves nº 3
9690005	LAC-004	10 llaves nº 4
9690006	LAC-005	10 llaves nº 5
9690012	LAC-006	10 llaves nº 6
9690013	LAC-007	10 llaves nº 7
9690014	LAC-008	10 llaves nº 8
9690015	LAC-009	10 llaves nº 9
FORMATO TARJETA		
9690040	LAC-200	10 tarjetas

### LLAVES RFID ESPECIALES

CÓDIGO	MODELO	DESCRIPCIÓN
FORMATO LLAVERO		
9690016	LAC-010	Para configuración del módulo MLP-000
9690017	LAC-011	Para acceso a múltiples instalaciones

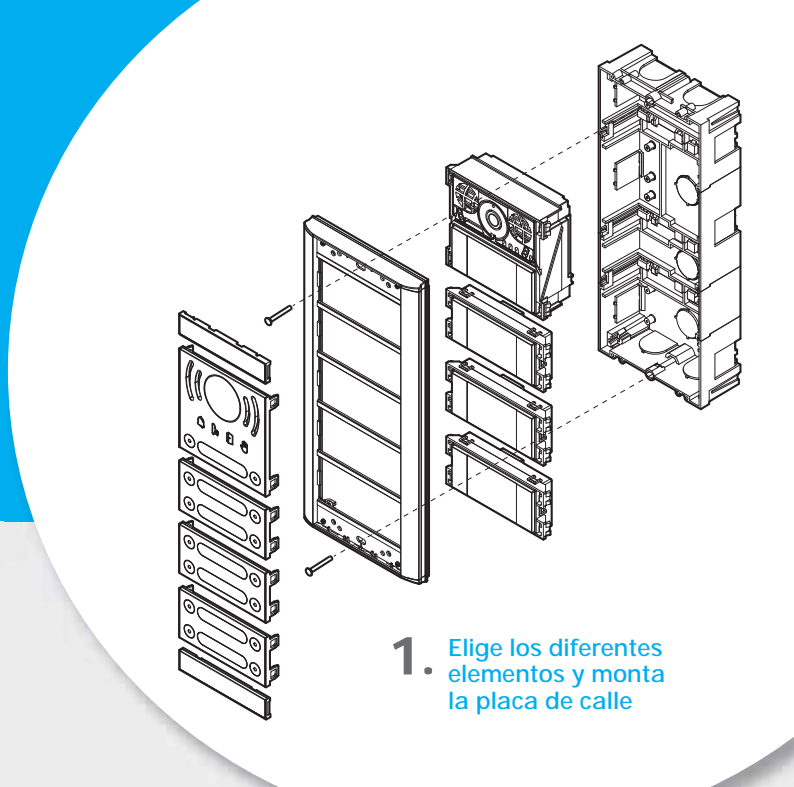
### PROGRAMADOR DE LLAVES iACCESS

CÓDIGO	MODELO	DESCRIPCIÓN
FORMATO LLAVERO		
9690010	PLO-000	Programador USB de llaves de proximidad

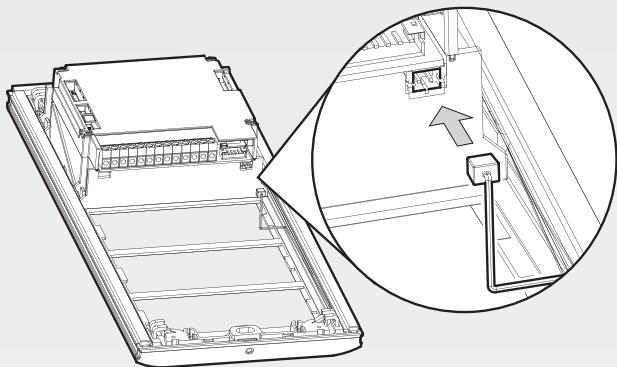
Para más información sobre el sistema iACCESS, ver páginas 74-77

# Placa de calle Usoa

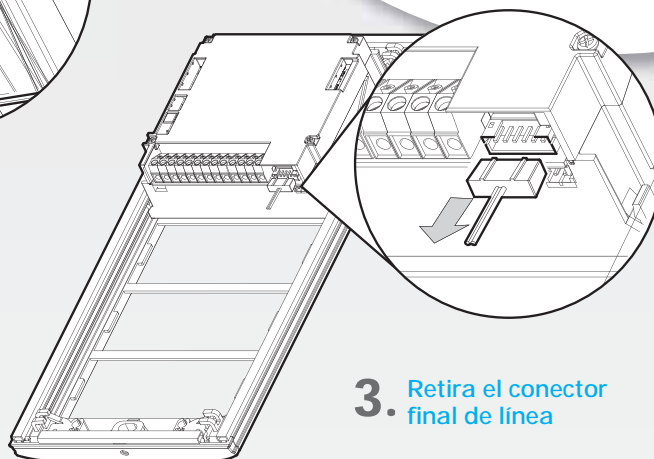
La placa modular  
que se adapta a ti



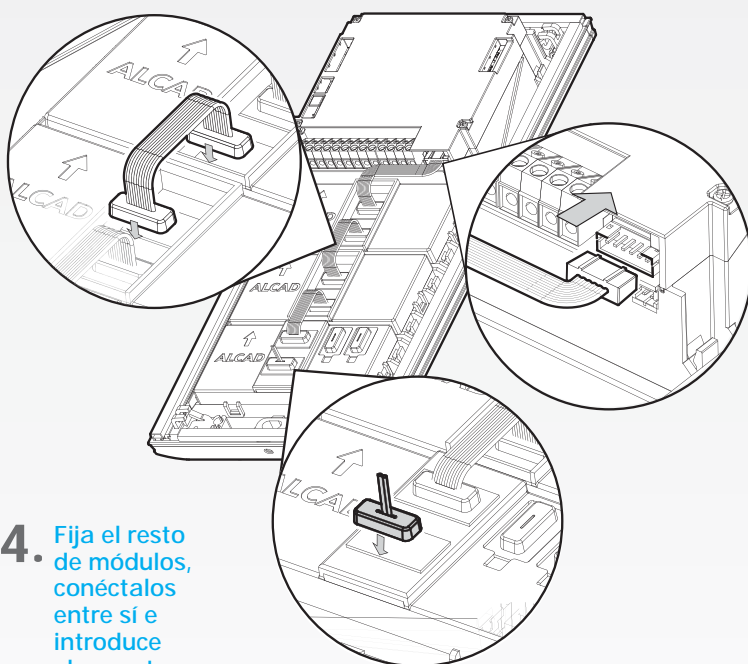
1. Elige los diferentes elementos y monta la placa de calle



2. Fija el módulo principal y conecta el micrófono



3. Retira el conector final de línea



4. Fija el resto de módulos, conéctalos entre sí e introduce el conector final de línea

## Una puesta en marcha sencilla

No hemos dejado ningún detalle al azar para simplificar al máximo la puesta en marcha una placa de calle USOA. Y una vez que tienes todos los módulos conectados entre sí, sólo te quedará personalizarla:

- En la parte frontal, coloca las tarjetas identificadoras de los pulsadores.
- Mensajes de voz: selecciona el idioma y los mensajes hablados.
- Módulo principal: ajusta el sensor de luz; la iluminación de los tarjeteros y de la cámara con comunicación activa; el sistema antivaho con calefactor y el audio.

Novedad



# Placas de calle Aloï

## / Placas de calle

DE ACERO INOXIDABLE ANTIVANDÁLICAS CON PULSADORES Y MÓDULO COMPLETO (CÁMARA, SINTETIZADOR, GRUPO FÓNICO Y DISPLAY DE ACCESIBILIDAD)

### PULSADORES SIMPLES

CÓDIGO	MODELO	Nº PULSADORES
9800227	PTS-63201	1
9800228	PTS-63202	2
9800229	PTS-63203	3
9800230	PTS-63204	4
9800231	PTS-63205	5
9800232	PTS-63206	6
9800233	PTS-63207	7
9800234	PTS-63208	8
9800235	PTS-63209	9
9800236	PTS-63210	10

### PULSADORES DOBLES

CÓDIGO	MODELO	Nº PULSADORES
9800237	PTD-63201	2 (1 doble)
9800238	PTD-63202	4 (2 dobles)
9800239	PTD-63203	6 (3 dobles)
9800240	PTD-63204	8 (4 dobles)
9800241	PTD-63205	10 (5 dobles)
9800242	PTD-63206	12 (6 dobles)
9800243	PTD-63207	14 (7 dobles)
9800244	PTD-63208	16 (8 dobles)
9800245	PTD-63209	18 (9 dobles)
9800246	PTD-63210	20 (10 dobles)
9800247	PTD-63211	22 (11 dobles)
9800248	PTD-63212	24 (12 dobles)

## / Extensiones de placa de calle

DE ACERO INOXIDABLE ANTIVANDÁLICAS CON PULSADORES Y TARJETERO / LECTOR iACCESS

### PULSADORES SIMPLES

CÓDIGO	MODELO	Nº PULSADORES
9800249	PTS-64201	1
9800250	PTS-64202	2
9800251	PTS-64203	3
9800252	PTS-64204	4
9800253	PTS-64205	5
9800254	PTS-64206	6
9800255	PTS-64207	7
9800256	PTS-64208	8
9800257	PTS-64209	9
9800258	PTS-64210	10

 Nuevo

### PULSADORES DOBLES

CÓDIGO	MODELO	Nº PULSADORES
9800259	PTD-64201	2 (1 doble)
9800260	PTD-64202	4 (2 dobles)
9800261	PTD-64203	6 (3 dobles)
9800262	PTD-64204	8 (4 dobles)
9800263	PTD-64205	10 (5 dobles)
9800264	PTD-64206	12 (6 dobles)
9800265	PTD-64207	14 (7 dobles)
9800266	PTD-64208	16 (8 dobles)
9800267	PTD-64209	18 (9 dobles)
9800268	PTD-64210	20 (10 dobles)
9800269	PTD-64211	22 (11 dobles)
9800270	PTD-64212	24 (12 dobles)

## / Accesorios electrónicos

CÓDIGO	MODELO	DESCRIPCIÓN
9730006	APC-001	Puerta común: activa un mismo abrepuertas desde varias placas de calle
9730097	APX-013	Doble relé para maniobras con pulsadores auxiliares de los terminales de vivienda y otras funciones
9730021	ASC-050	Relé para maniobras con abrepuertas especiales y otras funciones
9730086	CCV-001	Para conectar una cámara CCTV a una placa de calle de audio
9730103	PPA-002	Pulsador temporizado para apertura de puerta



9800242  
PTD-63206

9800264  
PTD-64206

Ejemplo de montaje: placa 12 pulsadores (6 dobles) + extensión 12 pulsadores (6 dobles)



9730006  
APC-001



9730097  
APX-013



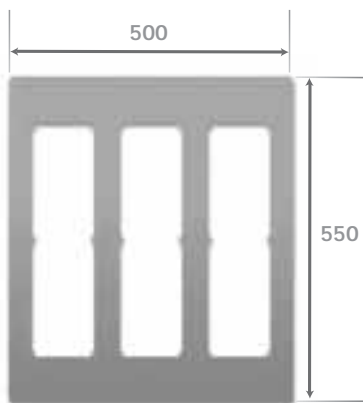
9690035  
LPR-010



9730103  
PPA-002



9690038  
CCA-004



9740233  
MAR-602



9670203  
MVN-961

Aprovecha sus posibilidades de configuración, con hasta 12 alturas y 96 pulsadores

## / iACCESS LECTOR RFID

CÓDIGO	MODELO	DESCRIPCIÓN
9690035	LPR-010	Placa con lector integrado
9690038	CCA-004	Central. Gestión avanzada 1 puerta

Para más información sobre el sistema iACCESS, ver páginas 74-77

## / Cajas de empotrar

CÓDIGO	MODELO	DESCRIPCIÓN
9740243	CMO-601	Para módulo
9740244	CMO-602	Para 1 ó 2 alturas
9740245	CMO-604	Para 3 ó 4 alturas
9740246	CMO-606	Para 5 ó 6 alturas
9740247	CMO-608	Para 7 u 8 alturas
9740248	CMO-610	Para 9 ó 10 alturas
9740249	CMO-612	Para 11 ó 12 alturas
9740225	CEM-003	Separador

## / Personalización

CÓDIGO	MODELO	DESCRIPCIÓN
9800153	MLI-000	Marcado láser para escritura de textos sobre placa de calle Aloï *

\* Si desea solicitar el marcado láser en la placa, debe pedir el complemento MLI-000

## / Accesorios

CÓDIGO	MODELO	DESCRIPCIÓN
9740231	MAR-600	Marco reposición 1 placa *
9740232	MAR-601	Marco reposición 2 placas *
9740233	MAR-602	Marco reposición 3 placas *
9670203	MVN-961	Placas cámara separada (audio + vídeo)

\* Fabricación en aluminio inoxidable a medida. Ejemplo de pedido (ver foto): MAR-602 (610, 500, 550), marco embellecedor para placa simple, para caja de empotrar CMO-610, con anchura exterior de 500mm y altura de 550mm. Para ejemplos, ver página 84

● Nuevo

# Placas de calle iBLACK



9660066  
PPS-52101



9660103  
PPD-52106



9660072  
PPS-52107



9660082  
PPS-52201



9660086  
PPS-52205



9660129  
PPD-52216

## / Placas de calle

### PLACAS CON PULSADORES Y VENTANA PARA MÓDULO

#### PULSADORES SIMPLES Y 1 VENTANA

CÓDIGO	MODELO	Nº PULSADORES
9660066	PPS-52101	1
9660067	PPS-52102	2
9660068	PPS-52103	3
9660069	PPS-52104	4
9660070	PPS-52105	5
9660071	PPS-52106	6
9660072	PPS-52107	7
9660073	PPS-52108	8
9660074	PPS-52109	9
9660075	PPS-52110	10
9660076	PPS-52111	11
9660077	PPS-52112	12
9660078	PPS-52113	13
9660079	PPS-52114	14
9660080	PPS-52115	15
9660081	PPS-52116	16

#### PULSADORES DOBLES Y 1 VENTANA

CÓDIGO	MODELO	Nº PULSADORES
9660098	PPD-52101	2 (1 doble)
9660099	PPD-52102	4 (2 dobles)
9660100	PPD-52103	6 (3 dobles)
9660101	PPD-52104	8 (4 dobles)
9660102	PPD-52105	10 (5 dobles)
9660103	PPD-52106	12 (6 dobles)
9660104	PPD-52107	14 (7 dobles)
9660105	PPD-52108	16 (8 dobles)
9660106	PPD-52109	18 (9 dobles)
9660107	PPD-52110	20 (10 dobles)
9660108	PPD-52111	22 (11 dobles)
9660109	PPD-52112	24 (12 dobles)
9660110	PPD-52113	26 (13 dobles)
9660111	PPD-52114	28 (14 dobles)
9660112	PPD-52115	30 (15 dobles)
9660113	PPD-52116	32 (16 dobles)

#### PULSADORES SIMPLES Y 2 VENTANAS

CÓDIGO	MODELO	Nº PULSADORES
9660082	PPS-52201	1
9660083	PPS-52202	2
9660084	PPS-52203	3
9660085	PPS-52204	4
9660086	PPS-52205	5
9660087	PPS-52206	6
9660088	PPS-52207	7
9660089	PPS-52208	8
9660090	PPS-52209	9
9660091	PPS-52210	10
9660092	PPS-52211	11
9660093	PPS-52212	12
9660094	PPS-52213	13
9660095	PPS-52214	14
9660096	PPS-52215	15
9660097	PPS-52216	16

#### PULSADORES DOBLES Y 2 VENTANAS

CÓDIGO	MODELO	Nº PULSADORES
9660114	PPD-52201	2 (1 doble)
9660115	PPD-52202	4 (2 dobles)
9660116	PPD-52203	6 (3 dobles)
9660117	PPD-52204	8 (4 dobles)
9660118	PPD-52205	10 (5 dobles)
9660119	PPD-52206	12 (6 dobles)
9660120	PPD-52207	14 (7 dobles)
9660121	PPD-52208	16 (8 dobles)
9660122	PPD-52209	18 (9 dobles)
9660123	PPD-52210	20 (10 dobles)
9660124	PPD-52211	22 (11 dobles)
9660125	PPD-52212	24 (12 dobles)
9660126	PPD-52213	26 (13 dobles)
9660127	PPD-52214	28 (14 dobles)
9660128	PPD-52215	30 (15 dobles)
9660129	PPD-52216	32 (16 dobles)



## / Placas de calle

### MÓDULOS CON PULSADORES: CONFIGURABLES

CÓDIGO	MODELO	DESCRIPCIÓN
9660130	PPD-52900	1 a 8 alturas con ventana para módulo de placa de calle *
9660131	PPD-52901	9 a 16 alturas con ventana para módulo de placa de calle *
9660132	PPD-52902	1 a 8 alturas con ventanas para 2 módulos de placa de calle *
9660133	PPD-52903	9 a 16 alturas con ventanas para 2 módulos de placa de calle *
9660134	PPD-52904	3 a 10 alturas *
9660135	PPD-52905	11 a 18 alturas *

\* Para ejemplos de pedidos, ver páginas 86 y 87



9690033  
LPR-900



9690038  
CCA-004



9800114  
PNK-50000



9670200  
MAN-502

## / iACCESS LECTOR RFID

CÓDIGO	MODELO	DESCRIPCIÓN
9690030	LPR-500	Módulo con lector iACCESS
9690033	LPR-900	Placa compacta con lector iACCESS
9690038	CCA-004	Central iACCESS. 1 puerta
9800114	PNK-50000	Placa de calle con teclado para el control de accesos

Para más información sobre el sistema iACCESS, ver páginas 74-77



9670192  
MVN-509



9670193  
MVN-909



9670165  
MTN-500



9670166  
MLN-500

## / Telecámara

CÓDIGO	MODELO	DESCRIPCIÓN
9670192	MVN-509	Módulo telecámara Active View
9670193	MVN-909	Placa compacta Active View

## / Grupo fónico

CÓDIGO	MODELO	DESCRIPCIÓN
9670200	MAN-502	Módulo grupo fónico con mensaje de voz "Puerta abierta"
9670201	MAN-503	Módulo grupo fónico para cancela con mensaje de voz "Puerta abierta"
9670164	MAN-500	Módulo grupo fónico
9670168	MAN-501	Módulo grupo fónico para cancela

## / Módulos: tarjetero y ciego

CÓDIGO	MODELO	DESCRIPCIÓN
9670165	MTN-500	Módulo tarjetero
9670166	MLN-500	Módulo ciego

## / Placas de calle

### CON TECLADO ALFANUMÉRICO

9800195  
PDK-51210



9800077  
PTN-50000



CÓDIGO	MODELO	DESCRIPCIÓN
9800195	PDK-51210	Grupo fónico, telecámara Active View, pantalla TFT, directorio electrónico y teclado
9800194	PDK-54210	Grupo fónico, telecámara Active View, pantalla TFT, directorio electrónico y teclado. Para cancela
9800079	PAK-51010	Grupo fónico, pantalla TFT, directorio electrónico y teclado
9800082	PAK-54010	Grupo fónico, pantalla TFT, directorio electrónico y teclado. Para cancela
9800077	PTN-50000	Con directorio para identificación de código de llamada-vivienda



9740006  
CMO-004

9740007  
CMO-006

9740008  
CMO-008

9740009  
CMO-010

9740010  
CMO-012

9740187  
CSU-512

9740191  
CSU-516

## / Cajas de empotrar

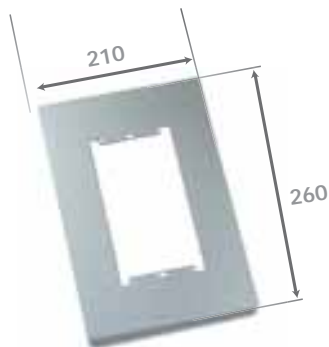
CÓDIGO	MODELO	DESCRIPCIÓN
9740005	CMO-002	1 ó 2 alturas
9740006	CMO-004	3 ó 4 alturas
9740007	CMO-006	5 ó 6 alturas
9740008	CMO-008	7 u 8 alturas
9740009	CMO-010	9 ó 10 alturas
9740010	CMO-012	11 ó 12 alturas
9740011	CMO-014	13 ó 14 alturas
9740012	CMO-016	15 ó 16 alturas
9740015	CMO-018	17 ó 18 alturas
9740004	CEM-001	Separadores (2 uds.)
9740208	CEM-002	Separador vertical

## / Cajas de superficie

CÓDIGO	MODELO	DESCRIPCIÓN
9740186	CSU-511	1 ó 2 alturas
9740187	CSU-512	3 ó 4 alturas
9740188	CSU-513	5 ó 6 alturas
9740189	CSU-514	7 u 8 alturas
9740190	CSU-515	9 ó 10 alturas
9740191	CSU-516	11 ó 12 alturas
9740192	CSU-517	13 ó 14 alturas
9740193	CSU-518	15 ó 16 alturas
9740194	CSU-519	17 ó 18 alturas
9740172	CSU-000	Separador



9740163  
CSU-311



9740047  
MAR-900

## / Cajas de superficie angulares

CÓDIGO	MODELO	Nº ALTURAS
9740163	CSU-311	1 ó 2 alturas
9740164	CSU-312	3 ó 4 alturas
9740165	CSU-313	5 ó 6 alturas
9740166	CSU-314	7 u 8 alturas
9740167	CSU-315	9 ó 10 alturas
9740168	CSU-316	11 ó 12 alturas
9740169	CSU-317	13 ó 14 alturas
9740170	CSU-318	15 ó 16 alturas
9740171	CSU-319	17 ó 18 alturas



9740195  
MAR-511

## / Extensiones de placa

CÓDIGO	MODELO	DESCRIPCIÓN
9740195	MAR-511	1 ó 2 alturas, 236x334mm
9740196	MAR-512	3 ó 4 alturas, 236x382mm
9740197	MAR-513	5 ó 6 alturas, 236x430mm
9740198	MAR-514	7 u 8 alturas, 236x478mm
9740199	MAR-515	9 ó 10 alturas, 236x526mm
9740200	MAR-516	11 ó 12 alturas, 236x574mm
9740201	MAR-517	13 ó 14 alturas, 236x622mm
9740202	MAR-518	15 ó 16 alturas, 236x670mm
9740203	MAR-519	15 ó 16 alturas. 2 ventanas

## / Marcos

CÓDIGO	MODELO	DESCRIPCIÓN
9740047	MAR-900	Marco para placa simple *
9740016	MAR-901	Marco para placa doble *
9740017	MAR-902	Marco para placa triple *

\* Fabricación en aluminio anodizado a medida. Ejemplo de pedido (ver foto): MAR-900 (010, 210, 260), marco embellecedor para placa simple, para caja de empotrar CMO-010, con anchura exterior de 210mm y altura de 260mm. Para ejemplos de pedidos, ver página 85



9730006  
APC-001



9730097  
APX-013



9730086  
CCV-001



9730103  
PPA-002

## / Accesorios electrónicos

CÓDIGO	MODELO	DESCRIPCIÓN
9730006	APC-001	Puerta común: activa un mismo abrepuertas desde varias placas de calle
9730097	APX-013	Doble relé para maniobras con pulsadores auxiliares de los terminales de vivienda y otras funciones
9730021	ASC-050	Relé para maniobras con abrepuertas especiales y otras funciones
9730086	CCV-001	Para conectar una cámara CCTV a una placa de calle de audio
9730103	PPA-002	Pulsador temporizado para apertura de puerta

# Placas de calle Línea 201



9670182  
MAN-420



9670194  
MDN-422



9670189  
MMN-420



9670196  
MVN-922



9800006  
PNK-00000

## / Módulos superiores

CON GRUPO FÓNICO, TELECÁMARA,  
TARJETEOS O iACCESS

### MÓDULOS SIMPLES

CÓDIGO	MODELO	DESCRIPCIÓN
9670182	MAN-420	Grupo fónico
9670197	MVN-409	Cámara Active View
9690034	LPR-200	Tarjetero iACCESS
9670018	MTN-000	Tarjetero
9670021	MLN-000	Ciego

### MÓDULOS DOBLES

CÓDIGO	MODELO	DESCRIPCIÓN
9670194	MDN-422	Grupo fónico y cámara Active View *
9670198	MDN-423	Cámara Active View y grupo fónico *
9670189	MMN-420	Grupo fónico y tarjetero iACCESS *
9670086	MLT-000	Ciego y Tarjetero *

### MÓDULOS TRIPLES

CÓDIGO	MODELO	DESCRIPCIÓN
9670195	MDT-422	Grupo fónico, cámara Active View y tarjetero iACCESS *
9670199	MDT-423	Cámara Active View, grupo fónico y tarjetero iACCESS *

\* La definición hace referencia al orden, de abajo arriba, en el que están dispuestos los elementos

## / Placas completas

CON CÁMARA O TECLADO  
PARA CONTROL DE ACCESOS

CÓDIGO	MODELO	DESCRIPCIÓN
9670196	MVN-922	Cámara Active View
9800006	PNK-00000	Teclado para control de accesos

## / iACCESS LECTOR RFID

CÓDIGO	MODELO	DESCRIPCIÓN
9690034	LPR-200	Tarjetero iACCESS
9670195	MDT-422	Grupo fónico, cámara Active View y tarjetero iACCESS *
9670199	MDT-423	Cámara Active View, grupo fónico y tarjetero iACCESS *
9690038	CCA-004	Central gestión avanzada
9770083	RVE-032	Antena iACCESS para tarjetero

\* La definición hace referencia al orden, de abajo arriba, en el que están dispuestos los elementos

Para más información sobre el sistema iACCESS, ver páginas 74-77



9670195  
MDT-422



9670199  
MDT-423



## / Módulos inferiores CON PULSADORES

### PULSADORES SIMPLES

CÓDIGO	MODELO	Nº PULSADORES
9660146	MPS-101	1
9660147	MPS-102	2
9660160	MPS-103	3
9660148	MPS-104	4
9660161	MPS-105	5
9660149	MPS-106	6
9660162	MPS-107	7
9660150	MPS-108	8
9660163	MPS-109	9
9660164	MPS-110	10
9660165	MPS-111	11
9660166	MPS-112	12
9660167	MPS-113	13
9660168	MPS-114	14
9660169	MPS-115	15
9660170	MPS-116	16

### PULSADORES DOBLES

CÓDIGO	MODELO	Nº PULSADORES
9660171	MPD-101	2 (1 doble)
9660151	MPD-102	4 (2 dobles)
9660152	MPD-103	6 (3 dobles)
9660153	MPD-104	8 (4 dobles)
9660154	MPD-105	10 (5 dobles)
9660155	MPD-106	12 (6 dobles)
9660172	MPD-107	14 (7 dobles)
9660156	MPD-108	16 (8 dobles)
9660173	MPD-109	18 (9 dobles)
9660157	MPD-110	20 (10 dobles)
9660174	MPD-111	22 (11 dobles)
9660175	MPD-112	24 (12 dobles)
9660176	MPD-113	26 (13 dobles)
9660177	MPD-114	28 (14 dobles)
9660178	MPD-115	30 (15 dobles)
9660179	MPD-116	32 (16 dobles)

KITS VIDEO  
PORTEROS

KITS  
PORTEROS

IPAL

2 HILOS

DIGITAL

4+N

IACCESS

EJEMPLOS  
DE PEDIDOS

DIMENSIONES  
Y ACCESORIOS

LISTADOS DE  
PRODUCTOS

LEGAL Y  
CONTACTOS

### PULSADORES CONFIGURABLES

CÓDIGO	MODELO	ALTURAS
9660158	MPD-902	1 a 8 *
9660159	MPD-903	9 a 16 **

\* Para ejemplos de pedidos, ver página 80  
\*\* Para ejemplos de pedidos, ver página 81



9660158  
MPD-902



9660159  
MPD-903



9730006  
APC-001



9730097  
APX-013



9730021  
ASC-050



9730086  
CCV-001



9730103  
PPA-002

## / Accesorios electrónicos

CÓDIGO	MODELO	DESCRIPCIÓN
9730006	APC-001	Puerta común: activa un mismo abrepuertas desde varias placas de calle
9730097	APX-013	Doble relé para maniobras con pulsadores auxiliares de los terminales de vivienda y otras funciones
9730021	ASC-050	Relé para maniobras con abrepuertas especiales y otras funciones
9730086	CCV-001	Para conectar una cámara CCTV a una placa de calle de audio
9730103	PPA-002	Pulsador temporizado para apertura de puerta

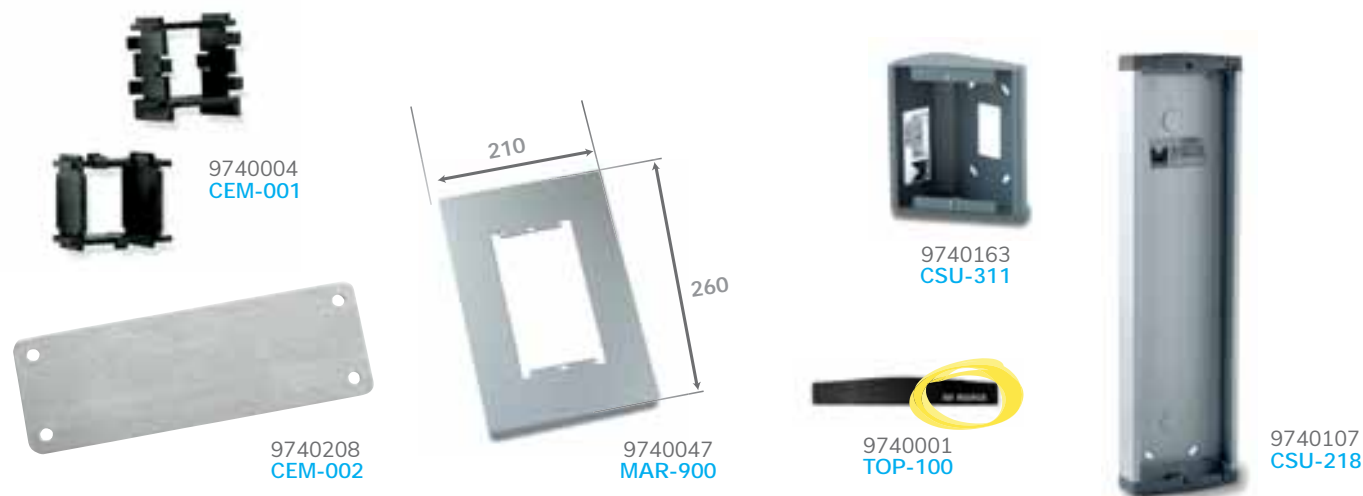


## / Cajas de empotrar

CÓDIGO	MODELO	Nº ALTURAS
9740005	CMO-002	1 ó 2 alturas
9740006	CMO-004	3 ó 4 alturas
9740007	CMO-006	5 ó 6 alturas
9740008	CMO-008	7 u 8 alturas
9740009	CMO-010	9 ó 10 alturas
9740010	CMO-012	11 ó 12 alturas
9740011	CMO-014	13 ó 14 alturas
9740012	CMO-016	15 ó 16 alturas
9740015	CMO-018	17 ó 18 alturas
9740004	CEM-001	Separadores (2 uds.)
9740208	CEM-002	Separador vertical

## / Cajas de superficie

CÓDIGO	MODELO	Nº ALTURAS
9740100	CSU-211	1 ó 2 alturas
9740101	CSU-212	3 ó 4 alturas
9740102	CSU-213	5 ó 6 alturas
9740103	CSU-214	7 u 8 alturas
9740104	CSU-215	9 ó 10 alturas
9740105	CSU-216	11 ó 12 alturas
9740106	CSU-217	13 ó 14 alturas
9740107	CSU-218	15 ó 16 alturas
9740108	CSU-219	17 ó 18 alturas
9740172	CSU-000	Separador



## / Marcos y embellecedores

CÓDIGO	MODELO	DESCRIPCIÓN
9740047	MAR-900	Marco para placa simple *
9740016	MAR-901	Marco para placa doble *
9740017	MAR-902	Marco para placa triple *
9740001	TOP-100	Embellecedor personalizado

\* Fabricación en aluminio anodizado a medida. Ejemplo de pedido (ver foto): MAR-900 (010, 210, 260), marco embellecedor para placa simple, para caja de empotrar CMO-010, con anchura exterior de 210mm y altura de 260mm. Para ejemplos de pedidos, ver página 85

## / Cajas de superficie angulares

CÓDIGO	MODELO	Nº ALTURAS
9740163	CSU-311	1 ó 2 alturas
9740164	CSU-312	3 ó 4 alturas
9740165	CSU-313	5 ó 6 alturas
9740166	CSU-314	7 u 8 alturas
9740167	CSU-315	9 ó 10 alturas
9740168	CSU-316	11 ó 12 alturas
9740169	CSU-317	13 ó 14 alturas
9740170	CSU-318	15 ó 16 alturas
9740171	CSU-319	17 ó 18 alturas



## / Viseras

PARA CAJA DE EMPOTRAR

Nuevos códigos  
(próximamente)

### VISERAS SIMPLES

CÓDIGO	MODELO	ALTURAS
9740109	VIS-111	1 ó 2
9740110	VIS-112	3 ó 4
9740111	VIS-113	5 ó 6
9740112	VIS-114	7 u 8
9740113	VIS-115	9 ó 10
9740114	VIS-116	11 ó 12
9740115	VIS-117	13 ó 14
9740116	VIS-118	15 ó 16
9740117	VIS-119	17 ó 18

### VISERAS SIMPLES

CÓDIGO	MODELO	ALTURAS
9740251	VIS-312	1 ó 2
9740252	VIS-313	3 ó 4
9740253	VIS-314	5 ó 6
9740254	VIS-315	7 u 8
9740255	VIS-316	9 ó 10
9740256	VIS-317	11 ó 12
9740257	VIS-318	13 ó 14
9740258	VIS-319	15 ó 16
9740259	VIS-310	17 ó 18

### PROTECTOR FRONTAL

CÓDIGO	MODELO	ALTURAS
9740278	VIP-312	1 ó 2
9740279	VIP-313	3 ó 4
9740280	VIP-314	5 ó 6
9740281	VIP-315	7 u 8
9740282	VIP-316	9 ó 10
9740283	VIP-317	11 ó 12
9740284	VIP-318	13 ó 14
9740285	VIP-319	15 ó 16
9740286	VIP-310	17 ó 18

### VISERAS DOBLES

CÓDIGO	MODELO	ALTURAS
9740118	VIS-121	1 ó 2
9740119	VIS-122	3 ó 4
9740120	VIS-123	5 ó 6
9740121	VIS-124	7 u 8
9740122	VIS-125	9 ó 10
9740123	VIS-126	11 ó 12
9740124	VIS-127	13 ó 14
9740125	VIS-128	15 ó 16
9740126	VIS-129	17 ó 18

### VISERAS DOBLES

CÓDIGO	MODELO	ALTURAS
9740260	VIS-322	1 ó 2
9740261	VIS-323	3 ó 4
9740262	VIS-324	5 ó 6
9740263	VIS-325	7 u 8
9740264	VIS-326	9 ó 10
9740265	VIS-327	11 ó 12
9740266	VIS-328	13 ó 14
9740267	VIS-329	15 ó 16
9740268	VIS-320	17 ó 18

### PROTECTOR FRONTAL

CÓDIGO	MODELO	ALTURAS
9740287	VIP-322	1 ó 2
9740288	VIP-323	3 ó 4
9740289	VIP-324	5 ó 6
9740290	VIP-325	7 u 8
9740291	VIP-326	9 ó 10
9740292	VIP-327	11 ó 12
9740293	VIP-328	13 ó 14
9740294	VIP-329	15 ó 16
9740295	VIP-320	17 ó 18

### VISERAS TRIPLES



CÓDIGO	MODELO	ALTURAS
9740127	VIS-131	1 ó 2
9740128	VIS-132	3 ó 4
9740129	VIS-133	5 ó 6
9740130	VIS-134	7 u 8
9740131	VIS-135	9 ó 10
9740132	VIS-136	11 ó 12
9740133	VIS-137	13 ó 14
9740134	VIS-138	15 ó 16
9740135	VIS-139	17 ó 18

### VISERAS TRIPLES

CÓDIGO	MODELO	ALTURAS
9740269	VIS-332	1 ó 2
9740270	VIS-333	3 ó 4
9740271	VIS-334	5 ó 6
9740272	VIS-335	7 u 8
9740273	VIS-336	9 ó 10
9740274	VIS-337	11 ó 12
9740275	VIS-338	13 ó 14
9740276	VIS-339	15 ó 16
9740277	VIS-330	17 ó 18

### PROTECTOR FRONTAL

CÓDIGO	MODELO	ALTURAS
9740296	VIP-332	1 ó 2
9740297	VIP-333	3 ó 4
9740298	VIP-334	5 ó 6
9740299	VIP-335	7 u 8
9740300	VIP-336	9 ó 10
9740301	VIP-337	11 ó 12
9740302	VIP-338	13 ó 14
9740303	VIP-339	15 ó 16
9740304	VIP-330	17 ó 18

 Disponible hasta fin de existencias  
 Nuevo



Próximamente

## NUEVAS VISERAS PARA PLACAS DE CALLE

Compatibles con  
**USOA, iBLACK,  
Línea 201**



Rápida  
evacuación  
del agua:  
gracias a la  
inclinación  
de la visera

### Protector frontal\*:

accesorio contra  
el agua resistente  
a los impactos.  
Es adaptable a  
diferentes tamaños  
y necesidades

\*SE VENDE POR  
SEPARADO

### PARA CAJA DE SUPERFICIE

#### VISERAS SIMPLES

CÓDIGO	MODELO	ALTURAS
9740136	VIS-211	1 ó 2
9740137	VIS-212	3 ó 4
9740138	VIS-213	5 ó 6
9740139	VIS-214	7 u 8
9740140	VIS-215	9 ó 10
9740141	VIS-216	11 ó 12
9740142	VIS-217	13 ó 14
9740143	VIS-218	15 ó 16
9740144	VIS-219	17 ó 18

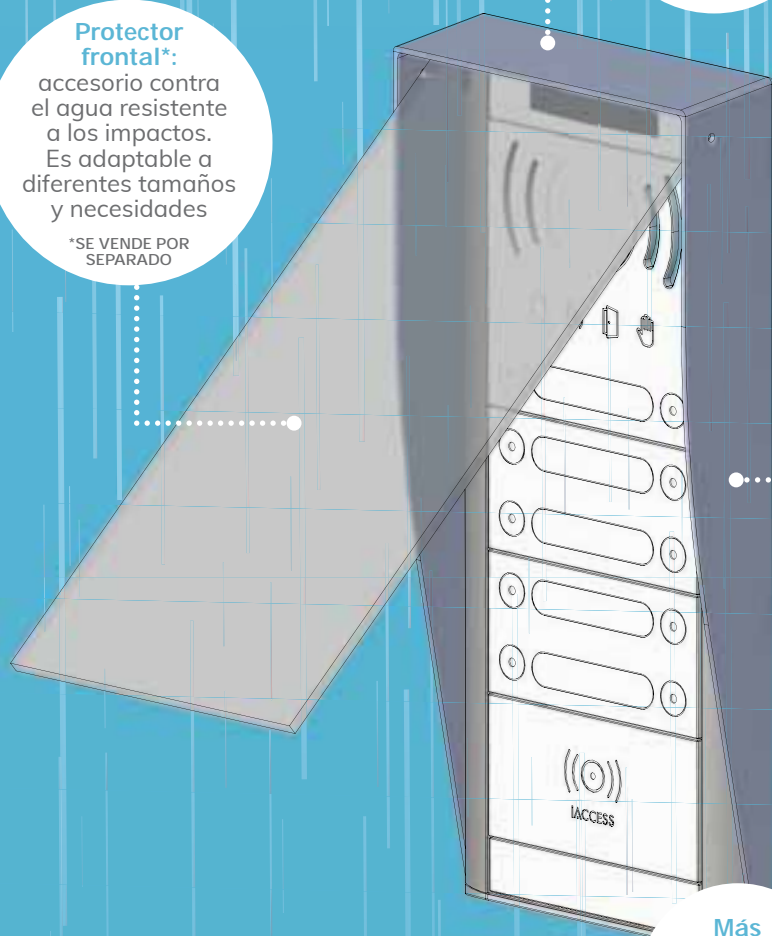
#### VISERAS DOBLES

CÓDIGO	MODELO	ALTURAS
9740145	VIS-221	1 ó 2
9740146	VIS-222	3 ó 4
9740147	VIS-223	5 ó 6
9740148	VIS-224	7 u 8
9740149	VIS-225	9 ó 10
9740150	VIS-226	11 ó 12
9740151	VIS-227	13 ó 14
9740152	VIS-228	15 ó 16
9740153	VIS-229	17 ó 18

#### VISERAS TRIPLES

CÓDIGO	MODELO	ALTURAS
9740154	VIS-231	1 ó 2
9740155	VIS-232	3 ó 4
9740156	VIS-233	5 ó 6
9740157	VIS-234	7 u 8
9740158	VIS-235	9 ó 10
9740159	VIS-236	11 ó 12
9740160	VIS-237	13 ó 14
9740161	VIS-238	15 ó 16
9740162	VIS-239	17 ó 18

Disponible hasta fin de existencias



Más  
robustas:  
fabricadas  
en aluminio  
anodizado

## Diseño estilizado para una óptima evacuación del agua

Hemos rediseñado nuestras viseras para adaptarlas a cualquier necesidad, en las condiciones más adversas

## Placas de calle antivandálicas a medida

CÓDIGO	MODELO	DESCRIPCIÓN
9800133	PLE-003	Con pulsadores

ALCAD dispone de placas de calle adaptadas a las necesidades de su instalación, con una configuración personalizada tanto en la ubicación de los pulsadores como en el tamaño de la placa completa, pudiendo incluso grabar el nombre del edificio sobre la misma placa. Todas ellas fabricadas en acero inoxidable. Consulte con su representante para obtener su presupuesto.



## Abrepuertas



### / Abrepuertas de empotrar CON PESTILLO REGULABLE

UNIVERSAL		
CÓDIGO	MODELO	DESCRIPCIÓN
9730087	ABR-021	Simple 12-18V AC/DC. Compacto

TAMAÑO COMPACTO		
CÓDIGO	MODELO	DESCRIPCIÓN
9730025	ABR-011	Simple 15V DC
9730007	ABR-013	Automático 15V DC
9730008	ABR-014	Automático y desbloqueo 15V DC
9730085	ABR-019	Inverso 15V DC

TAMAÑO ESTÁNDAR		
CÓDIGO	MODELO	DESCRIPCIÓN
9730062	ABR-015	Simple 15V DC
9730064	ABR-017	Automático 15V DC
9730065	ABR-018	Automático y desbloqueo 15V DC

### / Abrepuertas de ventosa CIERRES ELECTROMAGNÉTICOS DE SOBREPONER

CÓDIGO	MODELO	DESCRIPCIÓN
9730076	VEN-003	300Kg 12/24 V
9730077	VEN-005	500Kg 12/24 V

## / Accesorios

CÓDIGO	MODELO	DESCRIPCIÓN
9730004	CNP-001	Contacto de puertas
9730033	ESC-010	Escudo abrepuertas largo
9620001	ALA-040	Alimentador 25 VA, portero electrónico
9620011	ALM-040	Alimentador 25 VA, videoportero
9730021	ASC-050	Relé para maniobrar abrepuertas de gran consumo
9730103	PPA-002	Pulsador temporizado para apertura de puerta

# Alimentación, distribución y regeneración

## / Alimentación

### Y REGENERACIÓN DE TENSIÓN

CÓDIGO	MODELO	DESCRIPCIÓN
9650004	ALS-020	Interface-Alimentador
9650013	REG-050	Regenerador de tensión BUS

## / Derivadores de planta

### CON ENTRADA Y SALIDA DE PASO, 1 Ó 4 DERIVACIONES PARA TERMINALES DE VIVIENDA

CÓDIGO	MODELO	DESCRIPCIÓN
9730102	DIV-464	4 derivaciones, compacto
9730098	DIV-261	1 derivación, cascada
9730080	DIV-064	4 derivaciones
9730079	DIV-061	1 derivación
9770052	RVE-017	Carga final de línea

## / Distribuidores

### DISTRIBUIDORES BIDIRECCIONALES 2 Ó 4 LÍNEAS

CÓDIGO	MODELO	DESCRIPCIÓN
9730082	DIV-152	2 líneas
9730071	DIV-154	4 líneas

## / Regeneradores

### AMPLIFICADORES DE SEÑAL

CÓDIGO	MODELO	DESCRIPCIÓN
9650022	REG-054	Audio descendente y vídeo
9650021	REG-053	Audio ascendente

## / Accesorios urbanización

CÓDIGO	MODELO	DESCRIPCIÓN
9650025	GCO-001	Equipo control de edificio
9730084	DIV-041	Derivador de placas de calle

## / Cables

### CABLE RECOMENDADO (APANTALLADO OPTIMIZADO CON FUNDA)

CÓDIGO	MODELO	DESCRIPCIÓN
9750009	CAB-307	2x1 mm <sup>2</sup> (rollos de 100m)
9750010	CAB-357	2x1 mm <sup>2</sup> (rollos de 500m)

### CABLE PARA PEQUEÑAS INSTALACIONES (CABLE CON FUNDA)

CÓDIGO	MODELO	DESCRIPCIÓN
9750005	CAB-007	2x1 mm <sup>2</sup> (rollos de 100m)
9750002	CAB-004	2x0,5 mm <sup>2</sup> (rollos de 100m)



9650004  
ALS-020



9730098  
DIV-261



9650022  
REG-054



9730102  
DIV-464



9770052  
RVE-017



9730079  
DIV-061



9750009  
CAB-307



9730084  
DIV-041



9750005  
CAB-007

# Presupuestos tipo y esquemas USOA

## PRESUPUESTO TIPO. 1 ACCESO

		MODELO																										
		MVC-141	FRA-003	FRA-004	FRA-005	FRA-006	MVG-000	MVG-011	MVG-021	MPP-011	MPP-012	MPP-021	MPP-022	MPG-014	MPG-024	MTP-000	MTG-000	ALS-020	DIV-061	DIV-464	RVE-017	CEM-001	CMO-004	CMO-006	CMO-008	CMO-010	ABR-011	
N° VIVIENDAS	1x3	3	1				1	1		1							1	3	1	1							1	
	2x3	6	1					1		1							1	3	1	1							1	
	2x4	8	1	1				1						1			1	4	1	1				1			1	
	2x5	10	1					1						1			1	5	1	1				1			1	
	2x6 *	12	1	1								1	1				1	6			4			1			1	
	3x4	12	2	1								1	1	1	1	1	1	4	1	1	4	1	2				1	
	3x5	15	2						1	1				1	1	1	1	1	5	1	1	5	1	2				1
	3x6	18	2	1						1	1	1	1	1	1	1	1	1	6	1	1	6	1	2				1
	4x4	16	2	1										2	1	1	1	1	4	1	1	4	1	2				1
	4x5	20	2						1	1				2	1	1	1	1	5	1	1	5	1	2				1
4x8	32		2	1										4	1	1	1	8	1								2	

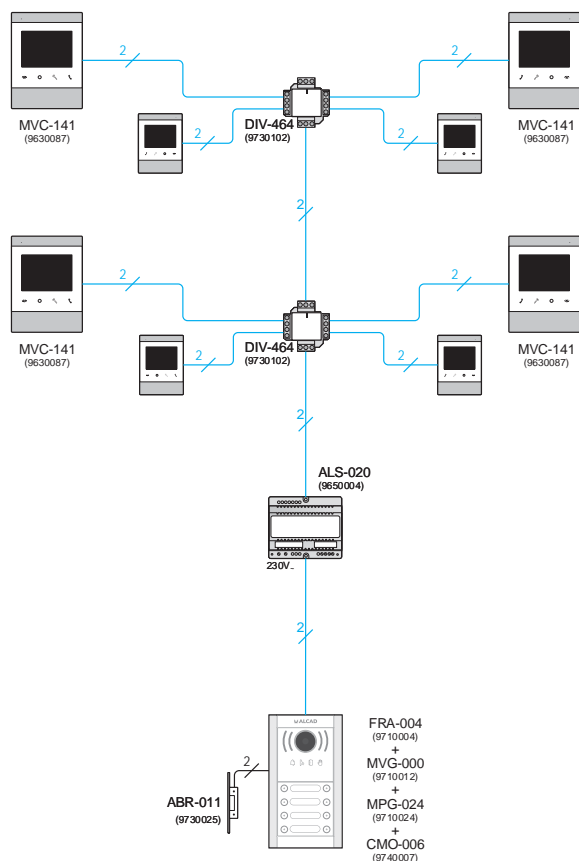
\* Instalación para 2 viviendas por planta y 6 plantas.

## PRESUPUESTO TIPO. 2 ACCESOS

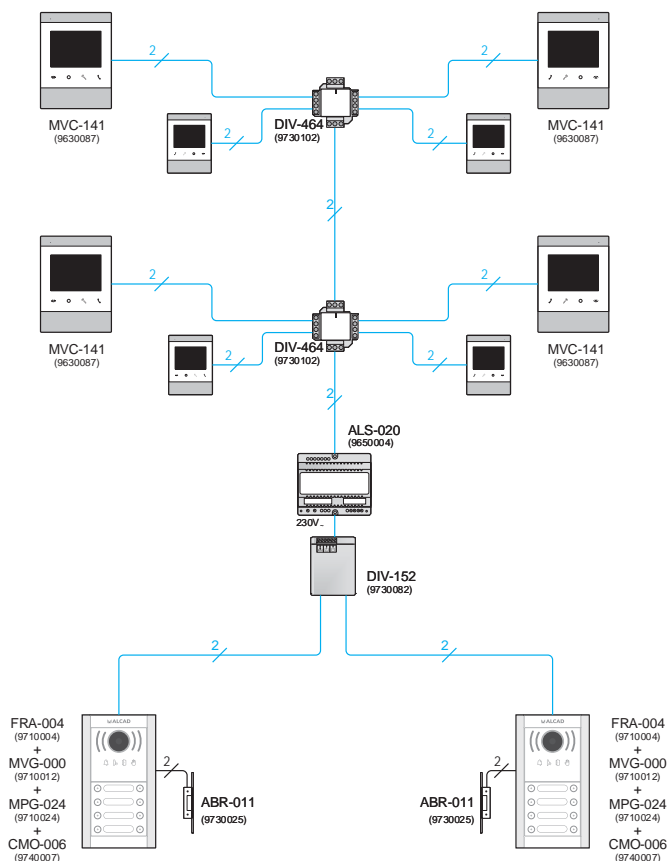
		MODELO																										
		MVC-141	FRA-003	FRA-004	FRA-005	FRA-006	MVG-000	MVG-011	MVG-021	MPP-011	MPP-012	MPP-021	MPP-022	MPG-014	MPG-024	MTP-000	MTG-000	ALS-020	DIV-061	DIV-464	RVE-017	DIV-152	CEM-001	CMO-004	CMO-006	CMO-008	CMO-010	ABR-011
N° VIVIENDAS	1x3	3	2							2								1	3	1	1		2				2	
	2x3	6	2							2								1	3	1	1		2				2	
	2x4	8	2	2										2			2	1	4	1	1		2				2	
	2x5	10	2							2							2	1	5	1	1		2				2	
	2x6 *	12	2	2									2	2			2	1	6	1	1		2				2	
	3x4	12	4	2									2	2	2	2	2	1	4	1	2	4	1	2	4		2	
	3x5	15	4							2	2			2	2	2	2	1	5	1	2	4	1	2	4		2	
	3x6	18	4	2						2	2	2	2	2	2	2	2	1	6	1	2	4	1	2	4		2	
	4x4	16	4	2										4	2	1	4	2	1	4	1	2	4	1	2	4		2
	4x5	20	4							2	2			4	2	1	5	1	5	1	2	4	1	2	4		2	
4x8	32		4	2										8	2	1	8	1	2								4	

\* Instalación para 2 viviendas por planta y 6 plantas.

## ESQUEMA. 1 ACCESO



## ESQUEMA. 2 ACCESOS



# Presupuestos tipo y esquemas Aloj

## PRESUPUESTO TIPO. 1 ACCESO

Nº VIVIENDAS	MODELO																					
	MVC-141	PTS-63203	PTD-63203	PTD-63204	PTD-63205	PTD-63206	PTS-63208	PTS-64204	PTS-64205	PTD-64204	PTD-64205	PTD-64208	ALS-020	DIV-061	DIV-464	RVE-017	CEM-003	CMO-604	CMO-606	CMO-608	ABR-011	
1x3	3	1										1	3		1	1		1				1
2x3	6	1										1	3		1	1		1				1
2x4	8		1									1	4		1	1		1				1
2x5	10			1								1	5					1				1
2x6*	12				1							1	6					1				1
3x4	12	1				1						1	4	1	2							1
3x5	15		1				1					1	5	1	2	1		2				1
3x6	18			1				1				1	6	1	2	1		2				1
4x4	16	1			1				1			1	4	1	2			2				1
4x5	20			1						1		1	5	1	2	1		2				1
4x8	32					1					1	1	8	1				2				1

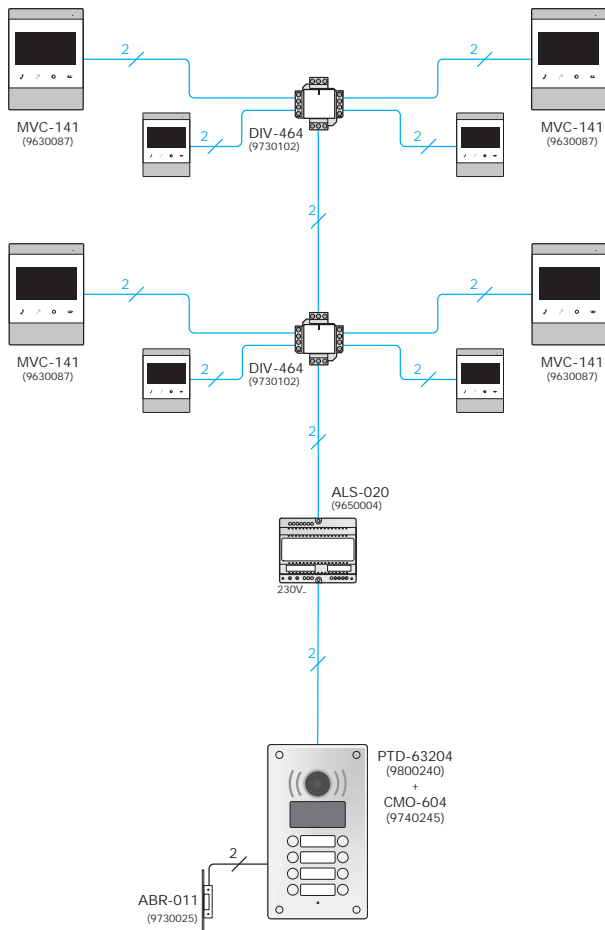
\* Instalación para 2 viviendas por planta y 6 plantas.

## PRESUPUESTO TIPO. 2 ACCESOS

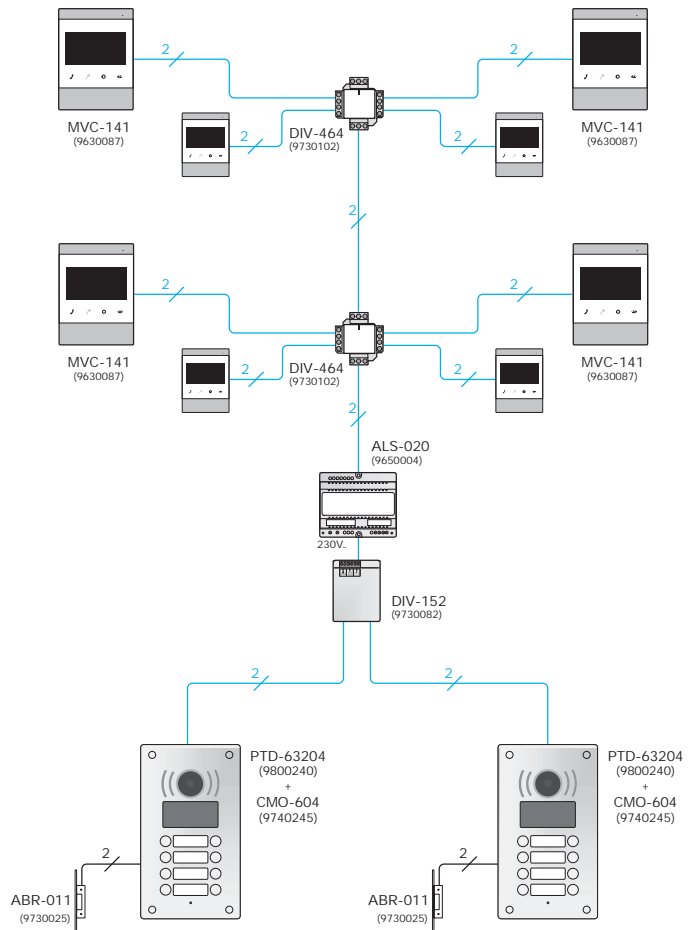
Nº VIVIENDAS	MODELO																					
	MVC-141	PTS-63203	PTD-63203	PTD-63204	PTD-63205	PTD-63206	PTS-63208	PTS-64204	PTS-64205	PTD-64204	PTD-64205	PTD-64208	ALS-020	DIV-061	DIV-464	RVE-017	DIV-152	CEM-003	CMO-604	CMO-606	CMO-608	ABR-011
1x3	3	2											1	3		1	1		2			2
2x3	6	2											1	3		1	1		2			2
2x4	8		2										1	4		1	2		2			2
2x5	10			2									1	5		1	2		2			2
2x6*	12				2								1	6		1	2		2			2
3x4	12	2				2							1	4	1	2	4		2			2
3x5	15		2				2						1	5	1	2	4		4			2
3x6	18			2				2					1	6	1	2	4		4			2
4x4	16	2							2				1	4	1	2	4		2			2
4x5	20		2							2			1	5	1	2	4		4			2
4x8	32					2					2	1	8	1	2			4				2

\* Instalación para 2 viviendas por planta y 6 plantas.

## ESQUEMA. 1 ACCESO



## ESQUEMA. 2 ACCESOS



# Presupuestos tipo y esquemas iBLACK

## PRESUPUESTO TIPO. 1 ACCESO

	MVC-141	MVN-509	MAN-502	PPS-52203	PPS-52104	PPS-52105	PPD-52104	PPD-52105	PPD-52106	PPD-52108	PPD-52203	PPD-52204	PPD-52205	PPD-52206	ALS-020	DIV-061	DIV-464	RVE-017	CEM-001	CMO-004	CMO-006	CMO-008	ABR-011
1x3	3	1	1	1										1	3	1				1			1
2x3	6	1	1							1				1	3					1			1
2x4	8	1	1								1			1	4					1			1
2x5	10	1	1									1		1	5								1
2x6*	12	1	1											1	6								1
3x4	12	1	1	1	1									1	4	1	2						1
3x5	15	1	1	1	1									1	5	1	2			2			1
3x6	18	1	1	1	1									1	6	1	2			2			1
4x4	16	1	1		2									1	4	1	2			1			1
4x5	20	1	1		2									1	5	1	2			2			1
4x8	32	1	1					2						1	8	1							2

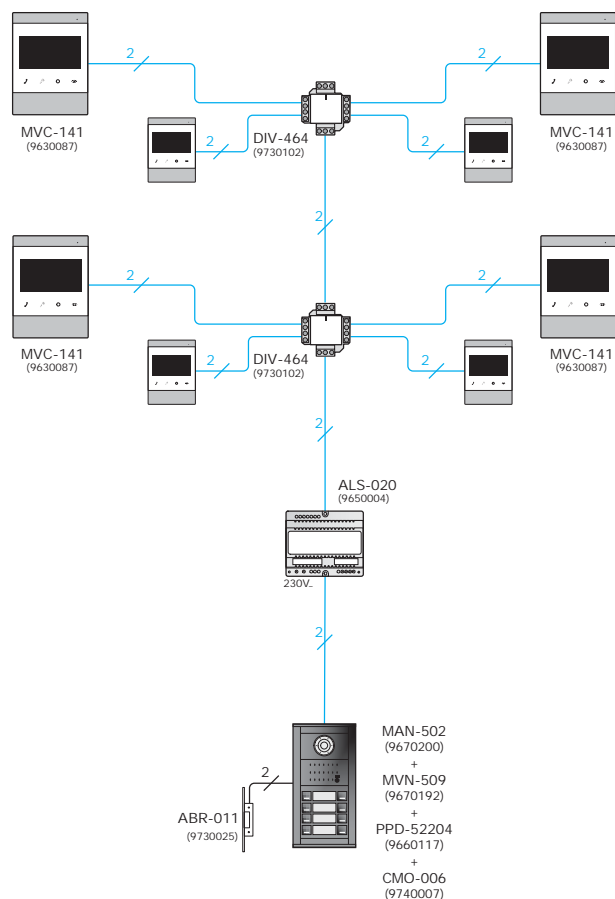
\* Instalación para 2 viviendas por planta y 6 plantas.

## PRESUPUESTO TIPO. 2 ACCESOS

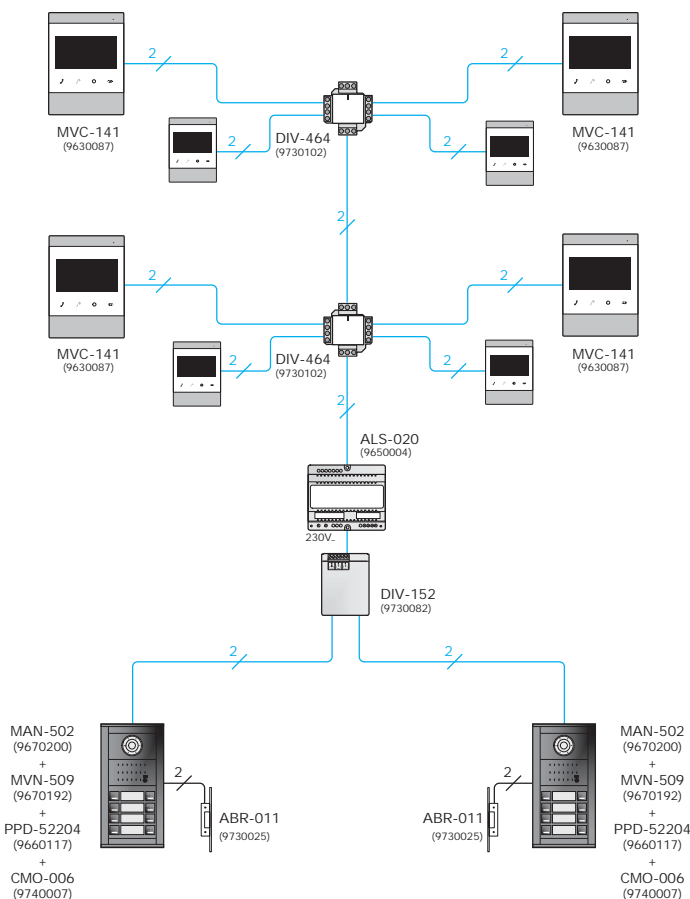
	MVC-141	MVN-509	MAN-502	PPS-52203	PPS-52104	PPS-52105	PPD-52104	PPD-52105	PPD-52106	PPD-52108	PPD-52203	PPD-52204	PPD-52205	PPD-52206	ALS-020	DIV-061	DIV-464	RVE-017	DIV-152	CEM-001	CMO-004	CMO-006	CMO-008	ABR-011
1x3	3	2	2	2										1	3	1	1					2	2	
2x3	6	2	2	2							2			1	3	1	1					2	2	
2x4	8	2	2	2								2		1	4	1	1					2	2	
2x5	10	2	2	2									2	1	5	1	1						1	2
2x6*	12	2	2	2										2	6	1	1						1	2
3x4	12	2	2	2	2	2								1	4	1	2	4					2	2
3x5	15	2	2	2	2	2								1	5	1	2	4				4	2	2
3x6	18	2	2	2	2	2								1	6	1	2	4				4	2	2
4x4	16	2	2	2		4								1	4	1	2	4				2	2	2
4x5	20	2	2	2		4								1	5	1	2	4				4	2	2
4x8	32	2	2	2										1	12	1	2	4				4	2	2

\* Instalación para 2 viviendas por planta y 6 plantas.

## ESQUEMA. 1 ACCESO

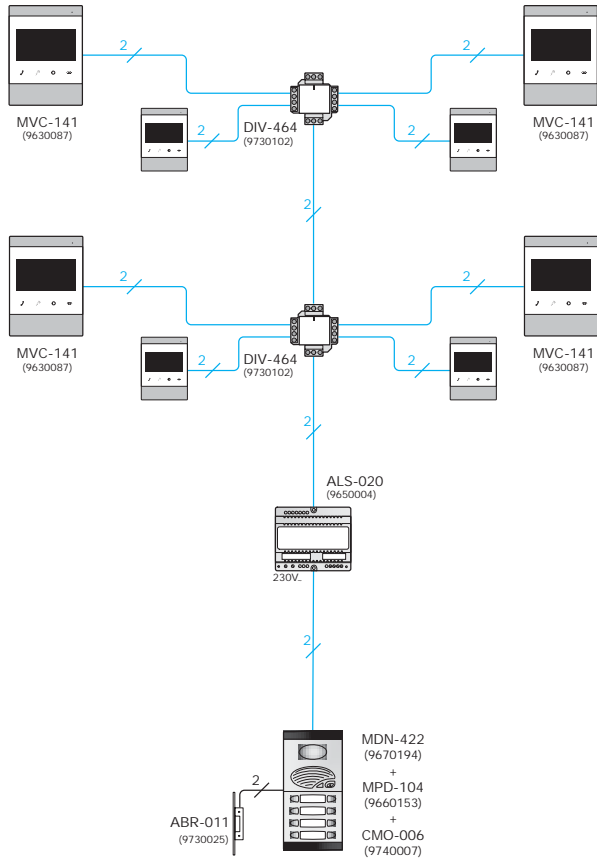


## ESQUEMA. 2 ACCESOS

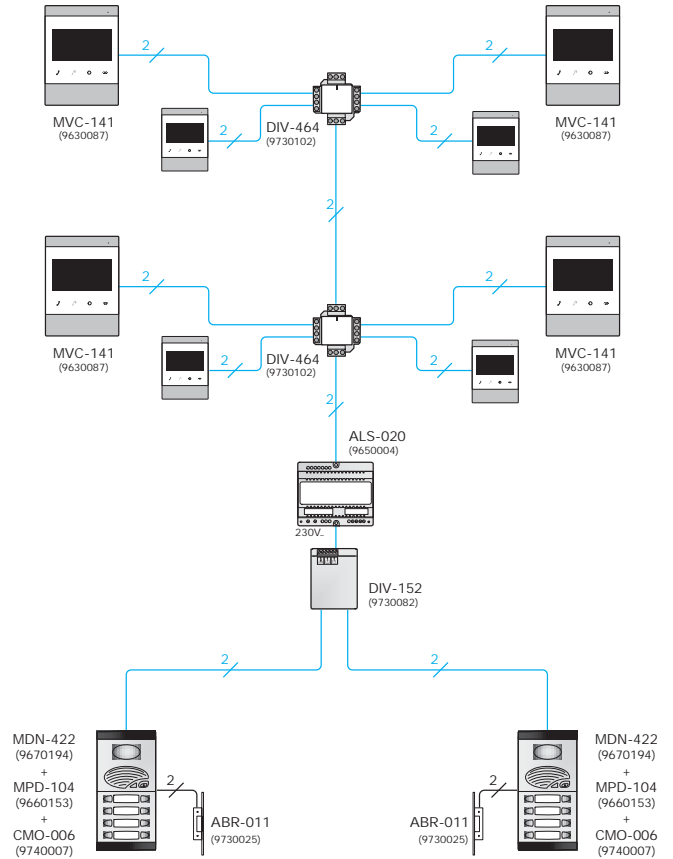


# Presupuestos tipo y esquemas L201

## ESQUEMA TIPO. 1 ACCESO



## ESQUEMA TIPO. 2 ACCESOS



## PRESUPUESTO TIPO. 1 ACCESO

	MODELO																					
	MVC-141	MDN-422	MAN-420	MVN-409	MPS-103	MPS-104	MPS-105	MPS-106	MPD-103	MPD-104	MPD-105	MPD-106	MPD-108	ALS-020	DIV-061	DIV-464	RVE-017	CEM-001	CMO-004	CMO-006	CMO-008	ABR-011
1x3	3	1		1										1	3	1			1			1
2x3	6	1							1					1	3				1			1
2x4	8	1								1				1	4	4			1			1
2x5	10	1								1				1	5							1
2x6*	12	1									1			1	6							1
3x4	12	1	1		1				1					1	4	1	2					1
3x5	15	1	1		1				1					1	5	1	2					1
3x6	18	1	1		1				1		1			1	6	1	2	1				1
4x4	16	1	1						2					1	4	1	2					1
4x5	20	1	1						2					1	5	1	2					1
4x8	32	1	1										2	1	12	1						2

\* Instalación para 2 viviendas por planta y 6 plantas.

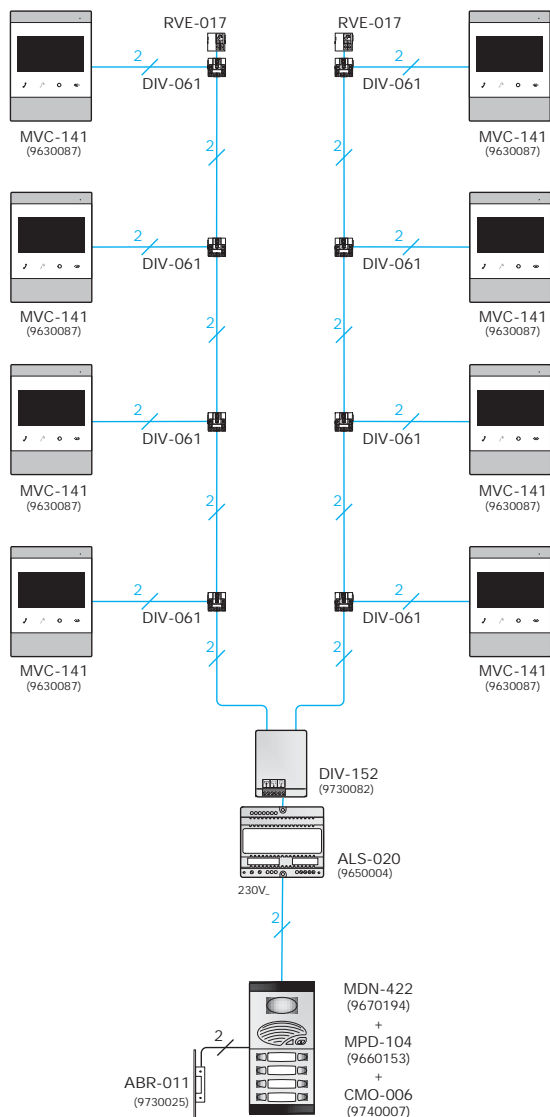
## PRESUPUESTO TIPO. 2 ACCESOS

	MODELO																					
	MVC-141	MDN-422	MAN-420	MVN-409	MPS-103	MPS-104	MPS-105	MPS-106	MPD-103	MPD-104	MPD-105	MPD-106	MPD-108	ALS-020	DIV-061	DIV-464	RVE-017	CEM-001	CMO-004	CMO-006	CMO-008	ABR-011
1x3	3	2		2										1	3	1	1				2	2
2x3	6	2							2					1	3	1	1				2	2
2x4	8	2								2				1	4	1	1				2	2
2x5	10	2								2				1	5	1					2	2
2x6*	12	2									2			1	6	1					2	2
3x4	12	2	2		2				2					1	4	1	2	4				2
3x5	15	2	2		2				2					1	5	1	2	4				2
3x6	18	2	2		2				2		2			1	6	1	2	4				2
4x4	16	2	2		4				4					1	4	1	2	4				2
4x5	20	2	2						4					1	5	1	2	4				2
4x8	32	2	2										4	1	12	1	2					4

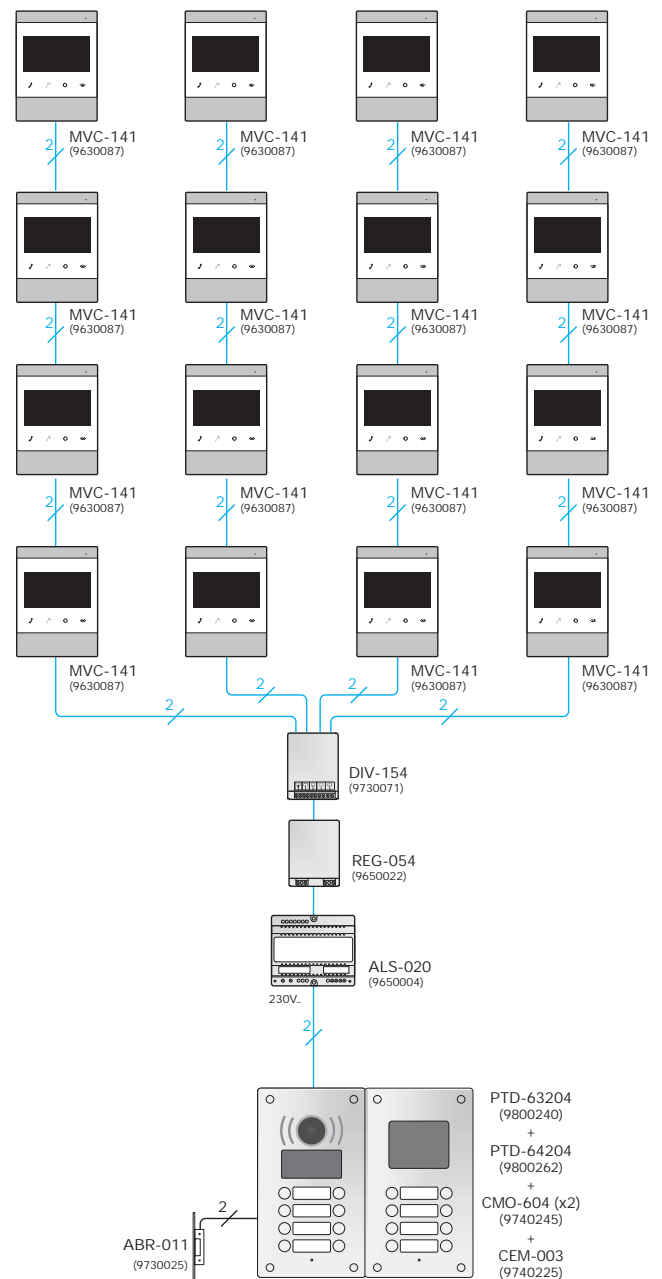
\* Instalación para 2 viviendas por planta y 6 plantas.

# Esquemas 2 HILOS

ESQUEMA TIPO.  
EDIFICIO CON 2 TRONCALES  
Y MONITORES EN DERIVACIÓN

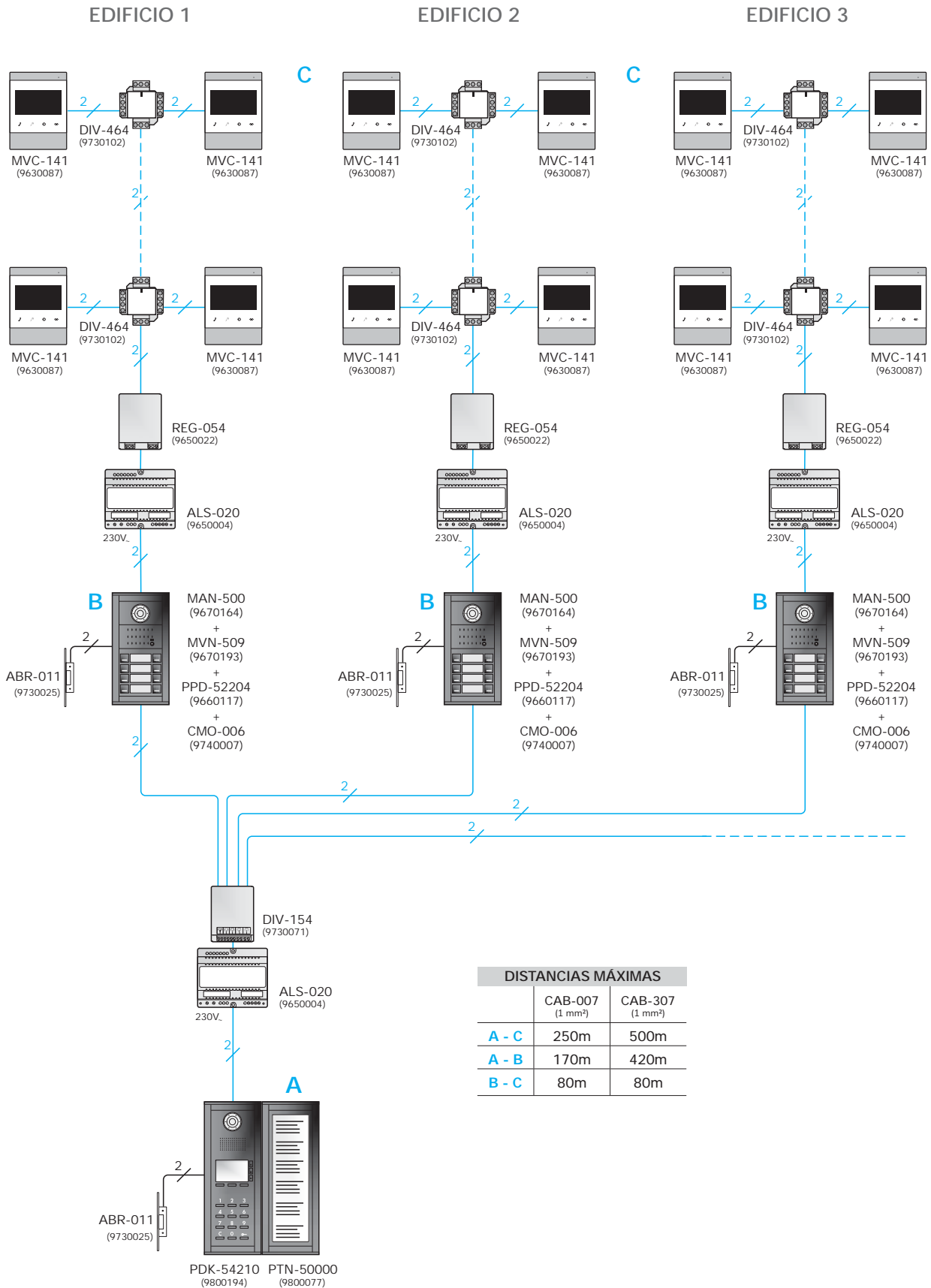


ESQUEMA TIPO.  
EDIFICIO CON 4 TRONCALES  
Y MONITORES EN CASCADA





# ESQUEMA TIPO. URBANIZACIÓN CON ACCESO EXTERIOR



KITS VIDEO PORTEROS

KITS PORTEROS

IPAL

2 HILOS

DIGITAL

4+N

IACCESS

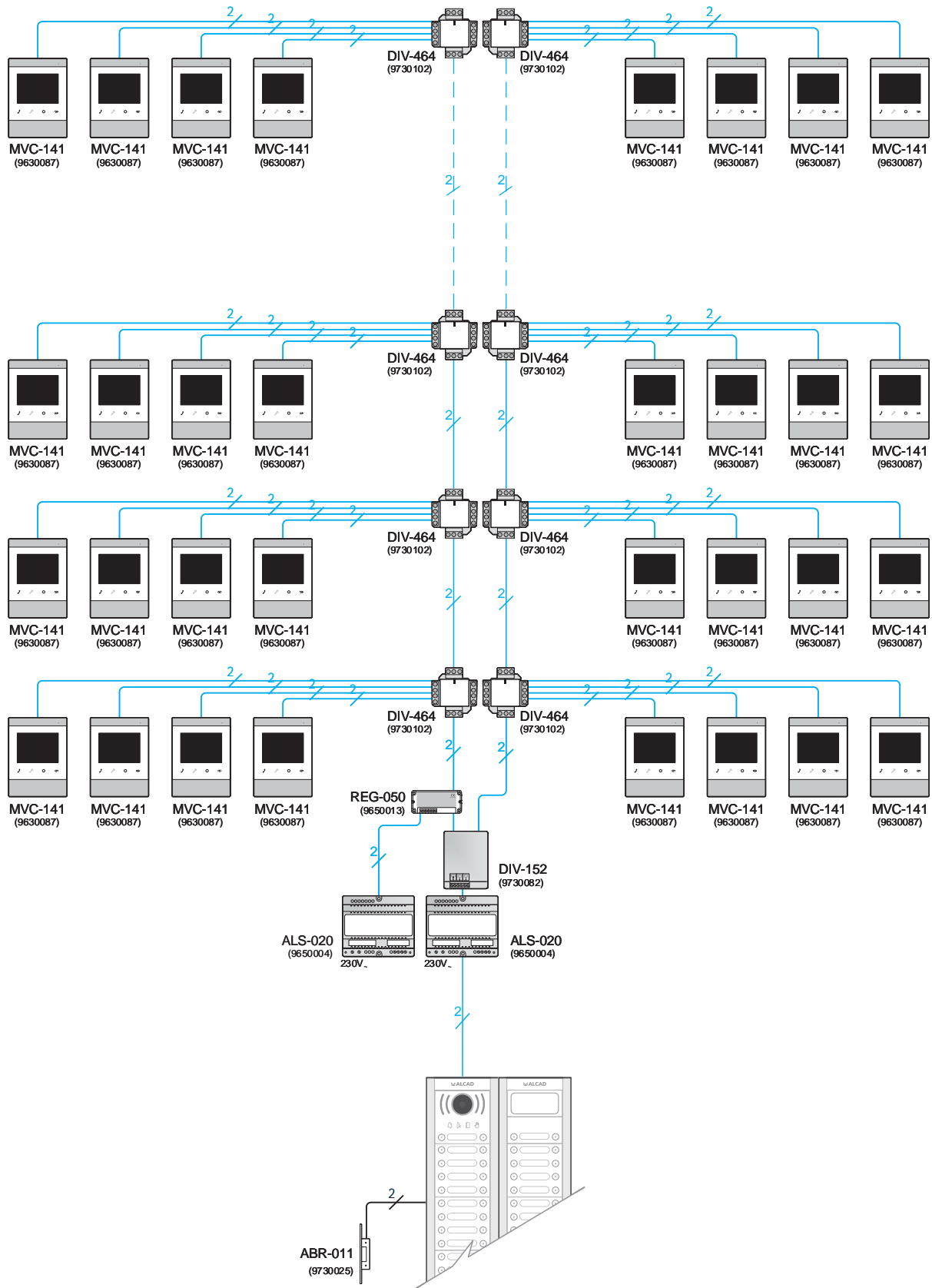
EJEMPLOS DE PEDIDOS

DIMENSIONES Y ACCESORIOS

LISTADOS DE PRODUCTOS

LEGAL Y CONTACTOS

ESQUEMA TIPO.  
EDIFICIO DE ENTRE  
33 Y 64 VIVIENDAS



Colores  
como nunca  
habías visto

Active  
VIEW



Las nuevas  
placas de calle  
antivandálicas  
unen los  
conceptos de  
robustez y  
diseño para  
cumplir las  
expectativas  
de quien busca  
una solución  
moderna y  
atractiva.

NUEVA  
GAMA  
ALOI

LO  
RESISTE  
TODO

 **ALCAD**  
home

# DIGITAL

## Terminales de vivienda



9600007  
TED-001



9600010  
TED-002

### / Teléfonos DIGITAL

CON LLAMADA ELECTRÓNICA Y SECRETO DE COMUNICACIÓN

CÓDIGO	MODELO	DESCRIPCIÓN
9600007	TED-001	1 pulsador
9600010	TED-002	2 pulsadores



9630008  
MVC-002



9630004  
SCM-030

### / Monitor DIGITAL

CON PANTALLA COLOR, LLAMADA ELECTRÓNICA Y SECRETO DE COMUNICACIÓN

CÓDIGO	MODELO	DESCRIPCIÓN
9630008	MVC-002	4 pulsadores
9630004	SCM-030	Soporte de conexiones

## / Marcos embellecedores

### PARA MONITOR

CÓDIGO	MODELO	DESCRIPCIÓN
9730035	MAE-001	Dimensiones: 250x275mm
9730036	MAE-002	Dimensiones: 300x325mm
9730034	MAE-900	Fabricación a medida *

\* Fabricación en aluminio anodizado a medida.  
Ejemplo de pedido: MAE-900 (210x260), marco embellecedor para monitor, con anchura exterior de 210mm y altura de 260mm

### PARA TELÉFONO

CÓDIGO	MODELO	DESCRIPCIÓN
9730092	MAE-101	Dimensiones: 125x275mm
9730093	MAE-102	Dimensiones: 250x275mm
9730091	MAE-902	Fabricación a medida *

\* Fabricación en aluminio anodizado a medida.  
Ejemplo de pedido: MAE-902 (210x260), marco embellecedor para monitor, con anchura exterior de 210mm y altura de 260mm

## / Soportes de sobremesa

CÓDIGO	MODELO	DESCRIPCIÓN
9730049	SSM-001	Para monitor con auricular
9730029	SST-001	Para teléfono



9730049  
SSM-001

9730019  
AAL-200

9730060  
APX-001

## / Accesorios electrónicos

CÓDIGO	MODELO	DESCRIPCIÓN
9730019	AAL-200	Repetidor de llamada electrónica
9730021	ASC-050	Para activación de luces, timbres o sirenas a 230V mediante llamada electrónica
9730057	ASC-051	Para activación de luces, timbres o sirenas a 230V mediante llamada electrónica. Actuación temporizada
9730018	AAL-120	Accesorio para conexión de AAL-200, ASC-050 o ASC-051 en un teléfono DIGITAL
9730060	APX-001	Conjunto para incorporar 2 pulsadores auxiliares adicionales en el teléfono. L201
9730061	AAL-130	Accesorio para recepción de la llamada de rellano en el teléfono

# Conserjería



## / Terminal de conserjería

CÓDIGO	MODELO	DESCRIPCIÓN
9800012	PAK-03020	Placa de conserjería con display y teclado numéricos
9680008	TCD-001	Teléfono para placa de conserjería
9680015	MCC-002	Monitor de conserjería color para placa de conserjería
9680016	SCC-030	Soporte para monitor de conserjería



## / Soporte para conserjería

CÓDIGO	MODELO	DESCRIPCIÓN
9730054	SSC-001	Soporte de sobremesa para conserjería con teléfono
9730056	SSC-002	Soporte de sobremesa para conserjería con monitor
9740008	CMO-008	Caja de empotrar para placa de conserjería
9740103	CSU-214	Caja de superficie para placa de conserjería

## / Accesorio selector-conmutador

PARA UTILIZAR PULSADORES DEL  
TELÉFONO / MONITOR DE CONSERJERÍA

CÓDIGO	MODELO	DESCRIPCIÓN
9730021	ASC-050	Relé 1 circuito
9730023	ASC-001	Relé 2 circuitos

# Placas de calle Línea 201



9800033  
PAK-41000



9800036  
PDK-41500



9800002  
PTN-00000



9800071  
PAK-61000



9800073  
PTN-60000



9670144  
MAN-470



9670153  
MDN-472



9670154  
MDT-472



9660001  
MPS-004



9660050  
MPD-003



9660054  
MPD-007



9660062  
MPD-015

## / Placas de calle de teclado

PLACAS CON TECLADO Y DISPLAY NUMÉRICOS  
PARA LLAMADA A VIVIENDAS

### PARA INSTALACIONES CON CONSERJERÍA

CÓDIGO	MODELO	DESCRIPCIÓN
9800037	PAK-42000	Sólo audio, para edificio
9800038	PAK-44000	Sólo audio, para acceso exterior en urbanización
9800041	PDK-42500	Audio y vídeo, para edificio
9800042	PDK-44500	Audio y vídeo, para acceso exterior en urbanización
9800002	PTN-00000	Placa directorio

### PARA INSTALACIONES SIN CONSERJERÍA

CÓDIGO	MODELO	DESCRIPCIÓN
9800033	PAK-41000	Sólo audio
9800036	PDK-41500	Audio y vídeo
9800002	PTN-00000	Placa directorio
9800071	PAK-61000	Sólo audio, antivandálica (incluye caja de empotrar)
9800073	PTN-60000	Audio y vídeo, antivandálica (incluye caja de empotrar)

## / Placas de calle con pulsadores

MÓDULOS SUPERIORES CON GRUPO FÓNICO, TELECÁMARA, TARJETEOS O iACCESS

### MÓDULO SIMPLE

CÓDIGO	MODELO	DESCRIPCIÓN
9670144	MAN-470	Grupo fónico
9670045	MVN-302	Cámara
9690034	LPR-200	Tarjetero iACCESS
9670018	MTN-000	Tarjetero
9670021	MLN-000	Ciego

### MÓDULO DOBLE

CÓDIGO	MODELO	DESCRIPCIÓN
9670153	MDN-472	Grupo fónico y cámara
9670146	MCN-470	Grupo fónico y ciego
9670145	MMN-470	Grupo fónico y tarjetero
9670086	MLT-000	Tarjetero y ciego

### MÓDULO TRIPLE

CÓDIGO	MODELO	DESCRIPCIÓN
9670154	MDT-472	Grupo fónico, cámara y tarjetero

### MÓDULOS ELECTRÓNICOS

CÓDIGO	MODELO	DESCRIPCIÓN
9730030	COL-000	Concentrador para 16 llamadas
9730068	AIB-010	Accesorio identificador de bloque

## / iACCESS LECTOR RFID

CÓDIGO	MODELO	DESCRIPCIÓN
9690034	LPR-200	Tarjetero iACCESS
9770083	RVE-032	Antena iACCESS para tarjetero
9690038	CCA-004	Central gestión avanzada

Para más información sobre el sistema iACCESS, ver páginas 74-77

## / Placas completas

CON CÁMARA O TECLADO PARA CONTROL DE ACCESOS

CÓDIGO	MODELO	DESCRIPCIÓN
9670107	MVN-905	Cámara
9800006	PNK-00000	Teclado para control de accesos

MÓDULOS INFERIORES CON PULSADORES

### PULSADORES SIMPLES

CÓDIGO	MODELO	Nº PULSADORES
9660014	MPS-001	1
9660015	MPS-002	2
9660000	MPS-003	3
9660001	MPS-004	4
9660002	MPS-005	5
9660003	MPS-006	6
9660004	MPS-007	7
9660005	MPS-008	8
9660006	MPS-009	9
9660007	MPS-010	10
9660008	MPS-011	11
9660009	MPS-012	12
9660010	MPS-013	13
9660011	MPS-014	14
9660012	MPS-015	15
9660013	MPS-016	16

### PULSADORES DOBLES

CÓDIGO	MODELO	Nº PULSADORES
9660048	MPD-001	2 (1 doble)
9660049	MPD-002	4 (2 dobles)
9660050	MPD-003	6 (3 dobles)
9660051	MPD-004	8 (4 dobles)
9660052	MPD-005	10 (5 dobles)
9660053	MPD-006	12 (6 dobles)
9660054	MPD-007	14 (7 dobles)
9660055	MPD-008	16 (8 dobles)
9660056	MPD-009	18 (9 dobles)
9660057	MPD-010	20 (10 dobles)
9660058	MPD-011	22 (11 dobles)
9660059	MPD-012	24 (12 dobles)
9660060	MPD-013	26 (13 dobles)
9660061	MPD-014	28 (14 dobles)
9660062	MPD-015	30 (15 dobles)
9660063	MPD-016	32 (16 dobles)

### PULSADORES CONFIGURABLES

CÓDIGO	MODELO	ALTURAS
9660064	MPD-900	1 a 8 *
9660065	MPD-901	9 a 16 **
9660016	MKD-900	1 a 12 alturas con teclado para el control de accesos ***

\* Para ejemplos de pedidos, ver página 78  
\*\* Para ejemplos de pedidos, ver página 79  
\*\*\* Para ejemplos de pedidos, ver página 82

## / Cajas de empotrar

CÓDIGO	MODELO	Nº ALTURAS
9740005	CMO-002	1 ó 2 alturas
9740006	CMO-004	3 ó 4 alturas
9740007	CMO-006	5 ó 6 alturas
9740008	CMO-008	7 u 8 alturas
9740009	CMO-010	9 ó 10 alturas
9740010	CMO-012	11 ó 12 alturas
9740011	CMO-014	13 ó 14 alturas
9740012	CMO-016	15 ó 16 alturas
9740015	CMO-018	17 ó 18 alturas
9740004	CEM-001	Separadores (2 uds.)

NOTA: cajas de superficie, viseras, marcos y embellecedores, ver el apartado 'Placas de calle Línea 201' en páginas 47 y 48



9740006  
CMO-004



9730103  
PPA-002



9740010  
CMO-012



9730030  
COL-000

## / Accesorios electrónicos

CÓDIGO	MODELO	DESCRIPCIÓN
9730006	APC-001	Puerta común: activa un mismo abrepuertas desde varias placas de calle
9730021	ASC-050	Relé para maniobras con abrepuertas de gran consumo
9730057	ASC-051	Relé para apertura temporizada de una segunda puerta desde la vivienda
9730023	ASC-001	Relé para apertura de una segunda puerta desde la vivienda
9730103	PPA-002	Pulsador temporizado para apertura de puerta
9730030	COL-000	Concentrador para 16 llamadas
9730068	AIB-010	Accesorio identificador de bloque

## Placas de calle antivandálicas a medida

CÓDIGO	MODELO	DESCRIPCIÓN
9800132	PLE-002	Con pulsadores

ALCAD dispone de placas de calle adaptadas a las necesidades de su instalación, con una configuración personalizada tanto en la ubicación de los pulsadores como en el tamaño de la placa completa, pudiendo incluso grabar el nombre del edificio sobre la misma placa. Todas ellas fabricadas en acero inoxidable.

Consulte con su representante para obtener su presupuesto.





# Abrepuertas

## / Abrepuertas de empotrar CON PESTILLO REGULABLE

UNIVERSAL		
CÓDIGO	MODELO	DESCRIPCIÓN
9730087	ABR-021	Simple 12-18V AC/DC. Compacto

TAMAÑO COMPACTO		
CÓDIGO	MODELO	DESCRIPCIÓN
9730025	ABR-011	Simple 15V DC
9730007	ABR-013	Automático 15V DC
9730008	ABR-014	Automático y desbloqueo 15V DC
9730085	ABR-019	Inverso 15V DC

TAMAÑO ESTÁNDAR		
CÓDIGO	MODELO	DESCRIPCIÓN
9730062	ABR-015	Simple 15V DC
9730064	ABR-017	Automático 15V DC
9730065	ABR-018	Automático y desbloqueo 15V DC

## / Abrepuertas de ventosa CIERRES ELECTROMAGNÉTICOS DE SOBREPONER

CÓDIGO	MODELO	DESCRIPCIÓN
9730076	VEN-003	300Kg 12/24 V
9730077	VEN-005	500Kg 12/24 V

## / Accesorios

CÓDIGO	MODELO	DESCRIPCIÓN
9730004	CNP-001	Contacto de puertas
9730033	ESC-010	Escudo abrepuertas largo
9620001	ALA-040	Alimentador 25 VA, portero electrónico
9620011	ALM-040	Alimentador 25 VA, videoportero
9730021	ASC-050	Relé para maniobrar abrepuertas de gran consumo
9730103	PPA-002	Pulsador temporizado para apertura de puerta

# Alimentación y distribución

## / Alimentación DERIVACIÓN Y DISTRIBUCIÓN

CÓDIGO	MODELO	DESCRIPCIÓN
9620014	ALC-070	Alimentador 15VDC 3A
9620011	ALM-040	Alimentador 25 VA, 12VAC y 15VDC
9620001	ALA-040	Alimentador 25 VA, 12VAC
9730055	AIB-001	Accesorio para instalaciones con teclado en edificios de más de 150 viviendas
9650001	GCI-001	Equipo de control para AIB-001 en instalaciones de videoportero o con conserjería
9730031	DIV-024	Derivador de vídeo para cable coaxial con puente y borna. 4 salidas derivadas y paso
9730032	DIV-124	Distribuidor de vídeo amplificado para cable coaxial con puente y borna. 4 salidas

## / Cables CABLE RECOMENDADO (CON FUNDA)

CÓDIGO	MODELO	DESCRIPCIÓN
9750005	CAB-007	2x1 mm <sup>2</sup> (rollos de 100m)
9100021	CE-753	Coaxial 7mm, 17dB/100m 800 MHz (rollos de 100m)



9620011  
ALM-040



9730055  
AIB-001

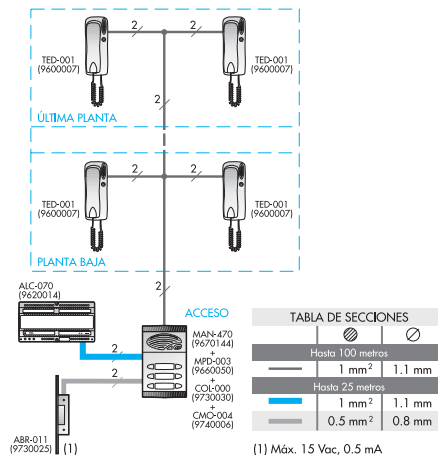
# Presupuestos tipo y esquemas

## PRESUPUESTO TIPO. 1 ACCESO

Nº VIVIENDAS	MODELO																
	TED-001	MAN-470	MLN-000	MPS-003	MPS-004	MPS-005	MPS-006	MPD-003	MPD-004	MPD-005	MPD-006	ALC-070	COL-000	CEM-001	CMO-004	CMO-006	ABR-011
1x3	3	1										1	1			1	1
2x3	6	1		1								1	1			1	1
2x4	8	1										1	1			1	1
2x5	10	1										1	1			1	1
2x6*	12	1										1	1			1	1
3x4	12	1	1									1	1	1	2		1
3x5	15	1	1	1								1	1	1	1	2	1
3x6	18	1	1	1	1							1	1	2	1	2	1
4x4	16	1	1									1	1	1	1	1	1
4x5	20	1	1									2	1	2	1	2	1
4x6	24	1	1									2	1	2	1	2	1
6x5	30	1	2									3	1	2	2	3	1
6x6	36	1	2									3	1	3	2	3	1

\* Instalación para 2 viviendas por planta y 6 plantas.

## ESQUEMA TIPO Y SECCIONES

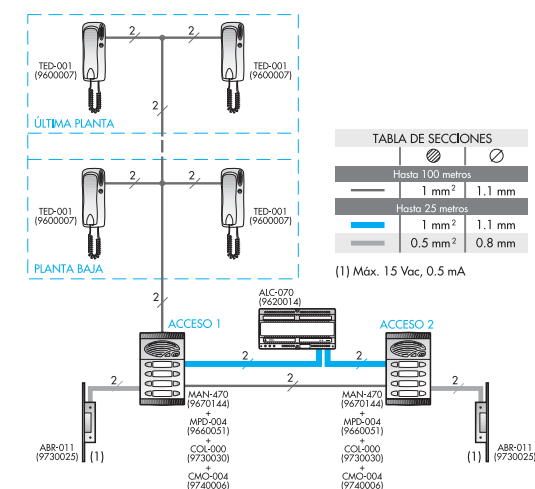


## PRESUPUESTO TIPO. 2 ACCESOS

Nº VIVIENDAS	MODELO																
	TED-001	MAN-470	MLN-000	MPS-003	MPS-004	MPS-005	MPS-006	MPD-003	MPD-004	MPD-005	MPD-006	ALC-070	COL-000	CEM-001	CMO-004	CMO-006	ABR-001
1x3	3	2		2								1	2		2	2	2
2x3	6	2										1	2		2	2	2
2x4	8	2										1	2		2	2	2
2x5	10	2										1	2		2	2	2
2x6*	12	2										2	1	2		2	2
3x4	12	2	2									1	2	1	4	2	2
3x5	15	2	2	2								2	1	2	1	4	2
3x6	18	2	2	2	2							2	1	4	1	4	2
4x4	16	2	2									1	2	1	1	2	2
4x5	20	2	2									4	1	4	1	4	2
4x6	24	2	2									4	1	4	1	4	2
6x5	30	2	4									6	1	4	2	6	2
6x6	36	2	4									6	1	6	2	6	2

\* Instalación para 2 viviendas por planta y 6 plantas.

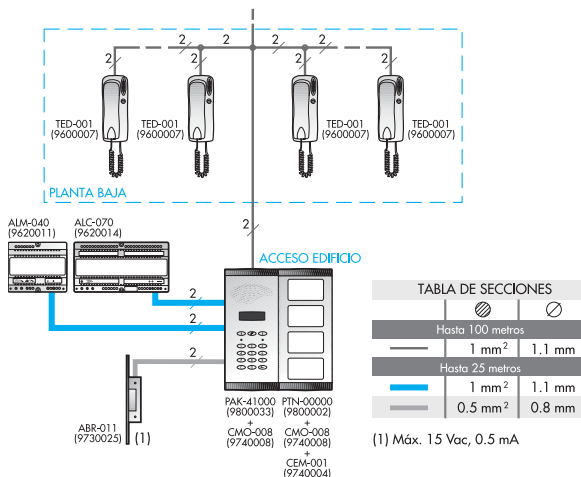
## ESQUEMA TIPO Y SECCIONES



## PRESUPUESTO TIPO. 1 ACCESO CON TECLADO

Nº VIVIENDAS	MODELO							
	TED-001	PAK-41000	PTN-00000	ALM-040	ALC-070	CEM-001	CMO-008	ABR-011
4x10	40	1	1	1	1	1	2	1
6x10	60	1	1	1	1	1	2	1
6x15	90	1	1	1	1	1	2	1
8x15	120	1	2	1	1	1	3	1
10x15	150	1	2	1	1	1	3	1

## ESQUEMA TIPO Y SECCIONES



# Esquema Urbanización con conserjería

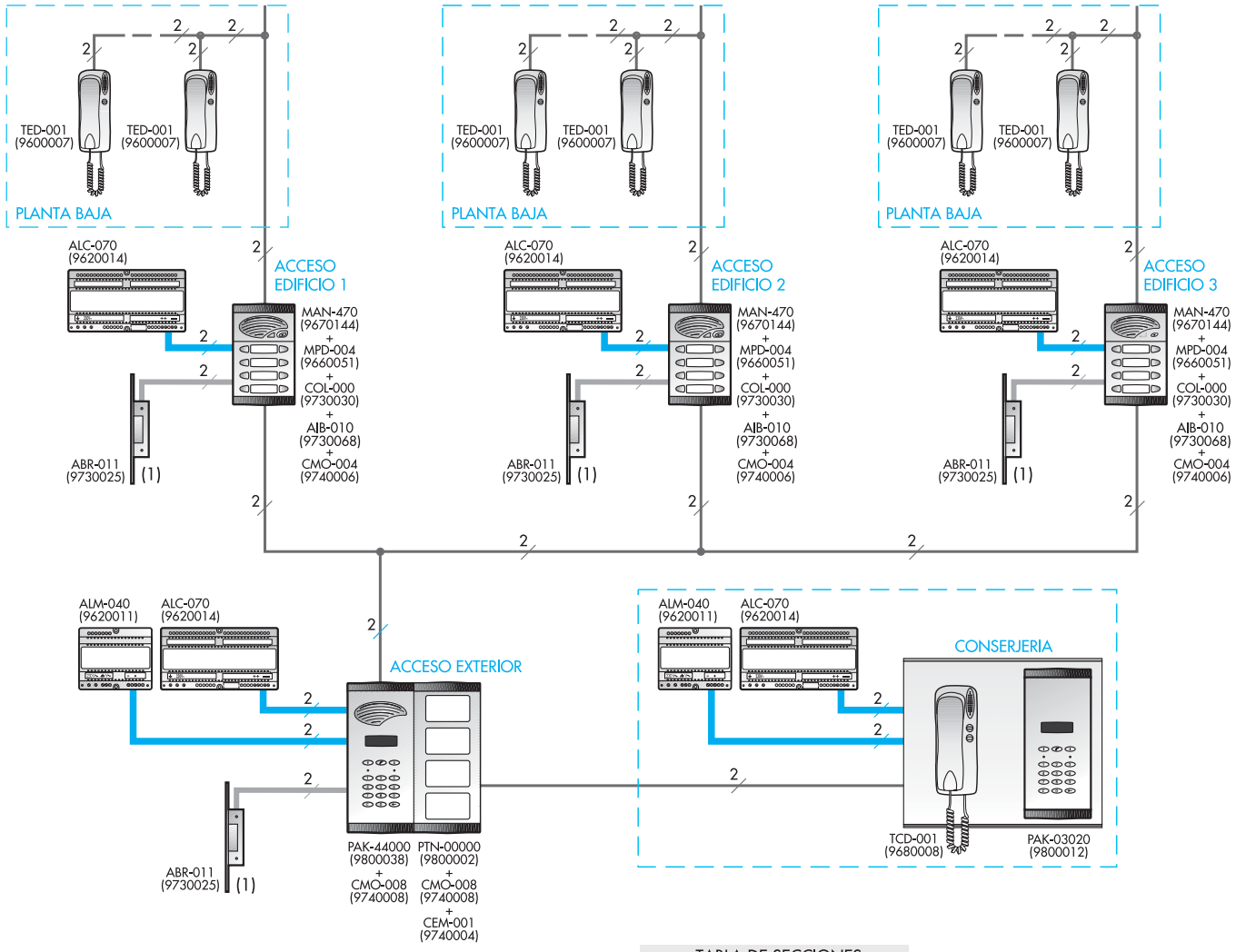


TABLA DE SECCIONES

	●	○
Hasta 100 metros	1 mm <sup>2</sup>	1.1 mm
Hasta 25 metros	1 mm <sup>2</sup>	1.1 mm
	0.5 mm <sup>2</sup>	0.8 mm

(1) Máx. 15 Vac, 0,5 mA

# 4+N

## Terminales de vivienda



### / Teléfonos

CON LLAMADA ELECTRÓNICA

CÓDIGO	MODELO	DESCRIPCIÓN
9600001	TEL-001	1 pulsador
9600009	TEL-002	2 pulsadores
9600039	TEL-004	4 pulsadores
9600018	TEL-101	1 pulsador (personalizado)
9600003	TES-001	1 pulsador (secreto de comunicación)

### / Teléfonos universales

CON LLAMADA ELECTRÓNICA Y ZUMBADOR

CÓDIGO	MODELO	DESCRIPCIÓN
9600040	TUN-201	1 pulsador (compatibilidad ampliada)
9600002	TUN-001	1 pulsador
9600011	TUN-002	2 pulsadores
9600013	TUN-101	1 pulsador (personalizado)

### / Intercomunicación

CON LLAMADA ELECTRÓNICA

CÓDIGO	MODELO	DESCRIPCIÓN
9600014	TIN-001	Teléfono con teclado
9650001	GCI-001	Equipo de control

### / Marcos embellecedores

PARA TELÉFONO

CÓDIGO	MODELO	DESCRIPCIÓN
9730092	MAE-101	Dimensiones: 125x275mm
9730093	MAE-102	Dimensiones: 250x275mm
9730091	MAE-902	Fabricación a medida *

\* Fabricación en aluminio anodizado a medida.  
Ejemplo de pedido (ver foto): MAE-902 (210x260), marco embellecedor para monitor, con anchura exterior de 210mm y altura de 260mm

### / Soporte de sobremesa

CÓDIGO	MODELO	DESCRIPCIÓN
9730029	SST-001	Para teléfono

### / Accesorios electrónicos

CÓDIGO	MODELO	DESCRIPCIÓN
9730019	AAL-200	Repetidor de llamada electrónica
9730020	AAL-210	Repetidor de llamada zumbador
9730021	ASC-050	Para activación de luces, timbres o sirenas a 230V mediante llamada electrónica o zumbador
9730060	APX-001	Conjunto para incorporar 2 pulsadores auxiliares adicionales en el teléfono
9730061	AAL-130	Accesorio para recepción de la llamada de rellano en el teléfono

# Placas de calle Línea 201



9670115  
MAN-410



9670018  
MTN-000



9670021  
MLN-000



9690034  
LPR-200



9690038  
CCA-004



9670126  
MMN-410

## / Módulos superiores

CON GRUPO FÓNICO, TARJETEROS O iACCESS

### MÓDULO SIMPLE

CÓDIGO	MODELO	DESCRIPCIÓN
9670115	MAN-410	Grupo fónico
9670119	MAN-451	Grupo fónico universal
9670116	MAN-430	Grupo fónico múltiples accesos
9670118	MAN-441	Grupo fónico múltiples accesos secreto
9690034	LPR-200	Tarjetero iACCESS
9670018	MTN-000	Tarjetero
9670021	MLN-000	Ciego

### MÓDULO DOBLE (CON TARJETERO)

CÓDIGO	MODELO	DESCRIPCIÓN
9670126	MMN-410	Grupo fónico
9670127	MMN-451	Grupo fónico universal
9670128	MMN-430	Grupo fónico múltiples accesos
9670137	MMN-441	Grupo fónico múltiples accesos secreto

## / iACCESS LECTOR RFID

CÓDIGO	MODELO	DESCRIPCIÓN
9690034	LPR-200	Tarjetero iACCESS
9770083	RVE-032	Lector iACCESS para tarjetero
9690038	CCA-004	Central gestión avanzada

Para más información sobre el sistema iACCESS, ver páginas 74-77

## / Módulos inferiores

### CON PULSADORES



#### PULSADORES SIMPLES

CÓDIGO	MODELO	Nº PULSADORES
9660014	MPS-001	1
9660015	MPS-002	2
9660000	MPS-003	3
9660001	MPS-004	4
9660002	MPS-005	5
9660003	MPS-006	6
9660004	MPS-007	7
9660005	MPS-008	8
9660006	MPS-009	9
9660007	MPS-010	10
9660008	MPS-011	11
9660009	MPS-012	12
9660010	MPS-013	13
9660011	MPS-014	14
9660012	MPS-015	15
9660013	MPS-016	16

#### PULSADORES CONFIGURABLES

CÓDIGO	MODELO	ALTURAS
9660064	MPD-900	1 a 8 *
9660065	MPD-901	9 a 16 **
9660016	MKD-900	1 a 12 alturas con teclado para el control de accesos***

\* Para ejemplos de pedidos, ver página 78

\*\* Para ejemplos de pedidos, ver página 79

\*\*\* Para ejemplos de pedidos, ver página 82

#### PULSADORES DOBLES

CÓDIGO	MODELO	Nº PULSADORES
9660048	MPD-001	2 (1 doble)
9660049	MPD-002	4 (2 dobles)
9660050	MPD-003	6 (3 dobles)
9660051	MPD-004	8 (4 dobles)
9660052	MPD-005	10 (5 dobles)
9660053	MPD-006	12 (6 dobles)
9660054	MPD-007	14 (7 dobles)
9660055	MPD-008	16 (8 dobles)
9660056	MPD-009	18 (9 dobles)
9660057	MPD-010	20 (10 dobles)
9660058	MPD-011	22 (11 dobles)
9660059	MPD-012	24 (12 dobles)
9660060	MPD-013	26 (13 dobles)
9660061	MPD-014	28 (14 dobles)
9660062	MPD-015	30 (15 dobles)
9660063	MPD-016	32 (16 dobles)

## / Placas completas

### CON TECLADO PARA CONTROL DE ACCESOS

#### MÓDULO SIMPLE

CÓDIGO	MODELO	DESCRIPCIÓN
9800006	PNK-00000	Teclado para control de accesos

## / Cajas de empotrar

CÓDIGO	MODELO	Nº ALTURAS
9740005	CMO-002	1 ó 2 alturas
9740006	CMO-004	3 ó 4 alturas
9740007	CMO-006	5 ó 6 alturas
9740008	CMO-008	7 u 8 alturas
9740009	CMO-010	9 ó 10 alturas
9740010	CMO-012	11 ó 12 alturas
9740011	CMO-014	13 ó 14 alturas
9740012	CMO-016	15 ó 16 alturas
9740015	CMO-018	17 ó 18 alturas
9740004	CEM-001	Separadores (2 uds.)

NOTA: cajas de superficie, viseras, marcos y embellecedores, ver el apartado 'Placas de calle Línea 201' en páginas 47 y 48



## / Accesorios

CÓDIGO	MODELO	DESCRIPCIÓN
9730006	APC-001	Puerta común: activa un mismo abrepuertas desde varias placas de calle
9730005	AAL-001	Convertor de llamada electrónica a llamada zumbador
9730021	ASC-050	Relé para maniobras con abrepuertas de gran consumo
9730057	ASC-051	Relé para apertura temporizada de una segunda puerta desde la vivienda
9730023	ASC-001	Relé para apertura de una segunda puerta desde la vivienda
9730103	PPA-002	Pulsador temporizado para apertura de puerta

## Placas de calle antivandálicas a medida

CÓDIGO	MODELO	DESCRIPCIÓN
9800131	PLE-001	Con pulsadores

ALCAD dispone de placas de calle adaptadas a las necesidades de su instalación, con una configuración personalizada tanto en la ubicación de los pulsadores como en el tamaño de la placa completa, pudiendo incluso grabar el nombre del edificio sobre la misma placa. Todas ellas fabricadas en acero inoxidable.

Consulte con su representante para obtener su presupuesto.



KITS VIDEO  
PORTEROS

KITS  
PORTEROS

IPAL

2 HILOS

DIGITAL

4+N

IACCESS

EJEMPLOS  
DE PEDIDOS

DIMENSIONES  
Y ACCESORIOS

LISTADOS DE  
PRODUCTOS

LEGAL Y  
CONTACTOS

## Abrepuertas

### / Abrepuertas de empotrar CON PESTILLO REGULABLE

#### UNIVERSAL

CÓDIGO	MODELO	DESCRIPCIÓN
9730087	ABR-021	Simple 12-18V AC/DC. Compacto

#### TAMAÑO ESTÁNDAR 12V AC

CÓDIGO	MODELO	DESCRIPCIÓN
9730000	ABR-001	Simple
9730001	ABR-002	Simple y desbloqueo
9730002	ABR-003	Automático
9730003	ABR-004	Automático y desbloqueo

### / Abrepuertas de ventosa CIERRES ELECTROMAGNÉTICOS DE SOBREPONER

CÓDIGO	MODELO	DESCRIPCIÓN
9730076	VEN-003	300Kg 12/24 V
9730077	VEN-005	500Kg 12/24 V

### / Accesorios

CÓDIGO	MODELO	DESCRIPCIÓN
9730004	CNP-001	Contacto de puertas
9730033	ESC-010	Escudo abrepuertas largo
9620001	ALA-040	Alimentador 25 VA, portero electrónico
9620011	ALM-040	Alimentador 25 VA, videoportero
9730021	ASC-050	Relé para maniobrar abrepuertas de gran consumo
9730103	PPA-002	Pulsador temporizado para apertura de puerta

## Alimentación

### / Alimentación

CÓDIGO	MODELO	DESCRIPCIÓN
9620001	ALA-040	Alimentador 25 VA, 12VAC
9620002	ALA-020	Alimentador 16 VA, 12VAC
9620011	ALM-040	Alimentador 25 VA, 12VAC y 15VDC
9650001	GCI-001	Equipo de control intercomunicación





# Presupuestos tipo y esquemas

## PRESUPUESTO TIPO. PORTERO ELECTRÓNICO CON LLAMADA ELECTRÓNICA. 1 ACCESO

Nº VIVIENDAS	MODELO														
	TEL-001	MAN-410	MLN-000	MPS-003	MPS-004	MPS-005	MPD-003	MPD-004	MPD-005	MPD-006	ALA-040	CEM-001	CMO-004	CMO-006	ABR-001
1x3	3	1		1							1		1		1
2x3	6	1					1				1		1		1
2x4	8	1						1			1		1		1
2x5	10	1							1		1		1		1
2x6*	12	1								1	1				1
3x4	12	1	1	1			1			1	1	2			1
3x5	15	1	1		1			1		1	1		2		1
3x6	18	1	1			1				1	1	1	2		1
4x4	16	1	1				2			1	1	2			1
4x5	20	1	1					2		1	1		2		1
4x6	24	1	1						2	1	1		2		1
6x5	30	1	2						3	1	2		3		1
6x6	36	1	2							3	1	2	3		1

\* Instalación para 2 viviendas por planta y 6 plantas.

## PRESUPUESTO TIPO. PORTERO ELECTRÓNICO CON LLAMADA ELECTRÓNICA. 2 ACCESOS

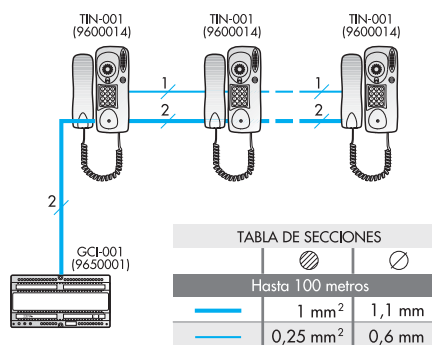
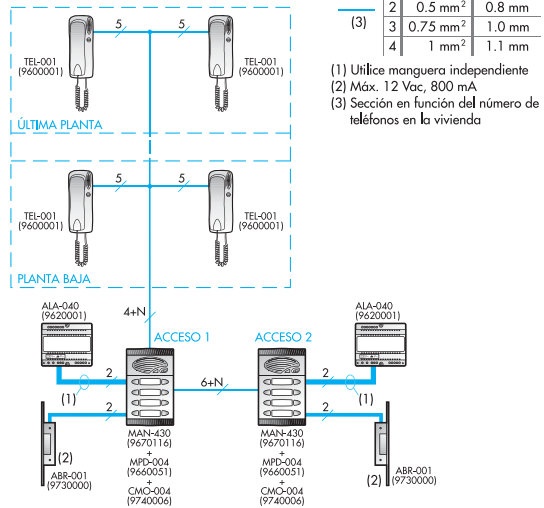
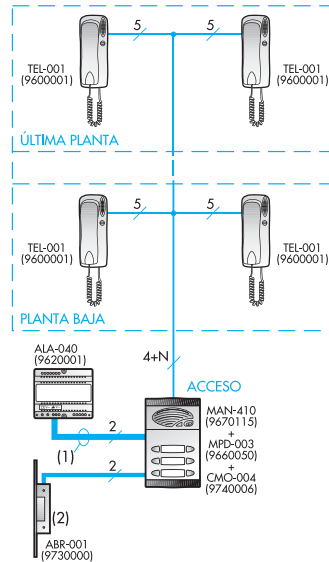
Nº VIVIENDAS	MODELO														
	TEL-001	MAN-430	MLN-000	MPS-003	MPS-004	MPS-005	MPD-003	MPD-004	MPD-005	MPD-006	ALA-040	CEM-001	CMO-004	CMO-006	ABR-001
1x3	3	2		2							2		2		2
2x3	6	2					2				2		2		2
2x4	8	2						2			2		2		2
2x5	10	2							2		2		2		2
2x6*	12	2								2	2		2		2
3x4	12	2	2	2			2			2	2	4			2
3x5	15	2	2		2			2		2	2		4		2
3x6	18	2	2			2			2	2	2	4	4		2
4x4	16	2	2				4			2	2	4			2
4x5	20	2	2					4		2	2		4		2
4x6	24	2	2						4	2	2		4		2
6x5	30	2	4						6	2	4		6		2
6x6	36	2	4							6	2	4	6		2

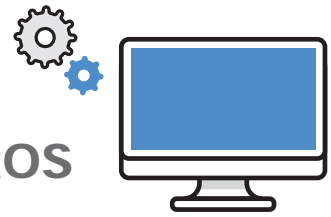
\* Instalación para 2 viviendas por planta y 6 plantas.

## PRESUPUESTO TIPO. INTERCOMUNICACIÓN

Nº VIVIENDAS	MODELO	
	TIN-001	GCI-001
2	2	1
5	5	1
10	10	1
16	16	1

## ESQUEMAS TIPO Y SECCIONES





## PRIMEROS PASOS

Generar tus nuevas llaves y tarjetas RFID es tan sencillo como seguir los siguientes pasos:

- 1 Accede a <https://alcad-iaccess.com/> y date de alta en el servicio
- 2 Descarga e instala los nuevos drivers a través del enlace iACCESS Manager
- 3 Descarga el manual haciendo click sobre el icono ? y crea tu primera instalación
- 4 Graba las llaves y tarjetas RFID conectando el programador PLO-000 al ordenador
- 5 No olvides tu usuario y contraseña; te harán falta para futuras gestiones

# iACCESS

## Control de accesos mediante lectores de proximidad

iACCESS es un sistema de control de accesos mediante lectores de proximidad integrados en nuestras placas de calle. Permite el acceso a las instalaciones mediante la utilización de llaves electrónicas, evitando el uso de las llaves tradicionales o tener que memorizar códigos de acceso.

La tarjeta permite controlar la entrada de los residentes a los diferentes puntos de un edificio o una urbanización mediante la concesión de permisos totales o parciales. El sistema permite la creación de llaves activadas sólo temporalmente, por ejemplo para los meses de verano (limpiadores de piscinas, socorristas), o sólo para horarios concretos (los jardineros sólo podrán acceder con su llave electrónica por las mañanas).

El sistema permite la configuración de estas opciones, la creación de nuevas llaves para nuevos usuarios, anulación de llaves perdidas y muchas más opciones de configuración de manera **sencilla y rápida**, así como el control de todas estas posibilidades, gracias a nuestra aplicación **iACCESS WEB** accesible en <https://alcad-iaccess.com/>

Compatible con  
nuestros sistemas 2 HILOS,  
DIGITAL y 4+N



El sistema aporta **comodidad** para los residentes, además de ventajas en **seguridad y control de las personas** que acceden a las instalaciones del edificio por parte de los administradores de fincas, gracias a una mejor gestión del acceso de los proveedores de servicios (obreros, recuento de contadores, cartero, etc.) a las distintas partes comunes de los edificios (portal, locales técnicos, tejado, terrazas, etc.).

## / Lectores RFID

CÓDIGO	MODELO	DESCRIPCIÓN
9690035	LPR-010	Aloi
9690033	LPR-900	iBLACK
9770083	RVE-032	Lector para tarjetero L201
9690038	CCA-004	Central gestión avanzada



9690035  
LPR-010



9690033  
LPR-900

## / Llaves RFID para residentes

### FORMATO LLAVERO

CÓDIGO	MODELO	DESCRIPCIÓN
9690018	LAC-020	Juego de 5 llaves para una vivienda (nº 0, 1, 2, 3 y 4)
9690001	LAC-000	10 llaves nº 0
9690002	LAC-001	10 llaves nº 1
9690003	LAC-002	10 llaves nº 2
9690004	LAC-003	10 llaves nº 3
9690005	LAC-004	10 llaves nº 4
9690006	LAC-005	10 llaves nº 5
9690012	LAC-006	10 llaves nº 6
9690013	LAC-007	10 llaves nº 7
9690014	LAC-008	10 llaves nº 8
9690015	LAC-009	10 llaves nº 9



9690038  
CCA-004



9690040  
LAC-200



9690001  
LAC-000



9690017  
LAC-011

9690016  
LAC-010

### FORMATO TARJETA

CÓDIGO	MODELO	DESCRIPCIÓN
9690040	LAC-200	10 tarjetas

## / Llaves RFID especiales

### FORMATO LLAVERO

CÓDIGO	MODELO	DESCRIPCIÓN
9690016	LAC-010	Para configuración de central iACCESS
9690017	LAC-011	Para acceso a múltiples instalaciones



9800114  
PNK-50000



9690039  
KPR-001

## / Teclados para control de accesos

CÓDIGO	MODELO	DESCRIPCIÓN
9690039	KPR-001	Teclado y lector RFID. IP66
9800006	PNK-00000	Teclado Línea 201
9800114	PNK-50000	Teclado iBLACK



9800006  
PNK-00000



9690010  
PLO-000

## / Programador de llaves

### FORMATO LLAVERO

CÓDIGO	MODELO	DESCRIPCIÓN
9690010	PLO-000	Programador USB de llaves de proximidad

KITS VIDEO  
PORTEROS

KITS  
PORTEROS

IPAL

2 HILOS

DIGITAL

4+H

iACCESS

EJEMPLOS  
DE PEDIDOS

DIMENSIONES  
Y ACCESORIOS

LISTADOS DE  
PRODUCTOS

LEGAL Y  
CONTACTOS



9730087  
ABR-021



9730025  
ABR-011



9730076  
VEN-003



9730077  
VEN-005



9730004  
CNP-001



9730033  
ESC-010



9620001  
ALA-040



9620016  
ALC-030



9620011  
ALM-040



9730021  
ASC-050



9730103  
PPA-002

## / Abrepuertas de empotrar CON PESTILLO REGULABLE

### UNIVERSAL

CÓDIGO	MODELO	DESCRIPCIÓN
9730087	ABR-021	Simple 12-18V AC/DC. Compacto

### TAMAÑO COMPACTO

CÓDIGO	MODELO	DESCRIPCIÓN
9730025	ABR-011	Simple 15V DC
9730007	ABR-013	Automático 15V DC
9730008	ABR-014	Automático y desbloqueo 15V DC
9730085	ABR-019	Inverso 15V DC

### TAMAÑO ESTÁNDAR

CÓDIGO	MODELO	DESCRIPCIÓN
9730062	ABR-015	Simple 15V DC
9730064	ABR-017	Automático 15V DC
9730065	ABR-018	Automático y desbloqueo 15V DC

## / Abrepuertas de ventosa CIERRES ELECTROMAGNÉTICOS DE SOBREPONER

### TAMAÑO COMPACTO

CÓDIGO	MODELO	DESCRIPCIÓN
9730076	VEN-003	300Kg 12/24 V
9730077	VEN-005	500Kg 12/24 V

## / Alimentadores y accesorios

CÓDIGO	MODELO	DESCRIPCIÓN
9730004	CNP-001	Contacto de puertas
9730033	ESC-010	Escudo abrepuertas largo
9620001	ALA-040	Alimentador 25 VA, portero electrónico
9620016	ALC-030	IN:100-240V OUT:15Vdc
9620011	ALM-040	Alimentador 25 VA, videoportero
9730021	ASC-050	Relé para maniobrar abrepuertas de gran consumo
9730103	PPA-002	Pulsador temporizado para apertura de puerta

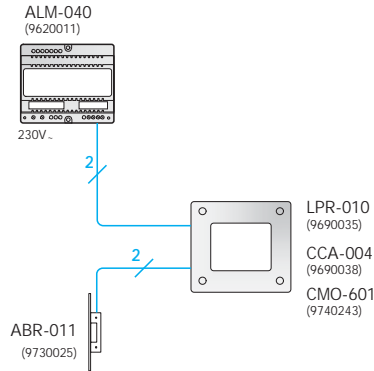
# Presupuestos tipo y esquemas

## PRESUPUESTO TIPO. Aloï

5 llaves por vivienda. No incluye el programador PLO-000 necesario para programar las llaves.

N° VIVIENDAS	MODELO						
	LAC-020	LPR-010	CCA-004	CMO-601	LAC-010	ALM-040	ABR-011
3	3	1	1	1	1	1	1
6	6	1	1	1	1	1	1
8	8	1	1	1	1	1	1
10	10	1	1	1	1	1	1
12	12	1	1	1	1	1	1
15	15	1	1	1	1	1	1
18	18	1	1	1	1	1	1
16	16	1	1	1	1	1	1
20	20	1	1	1	1	1	1
48	48	1	1	1	1	1	1

## ESQUEMA TIPO. LECTOR Aloï

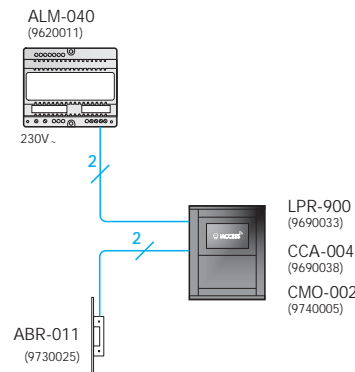


## PRESUPUESTO TIPO. iBLACK

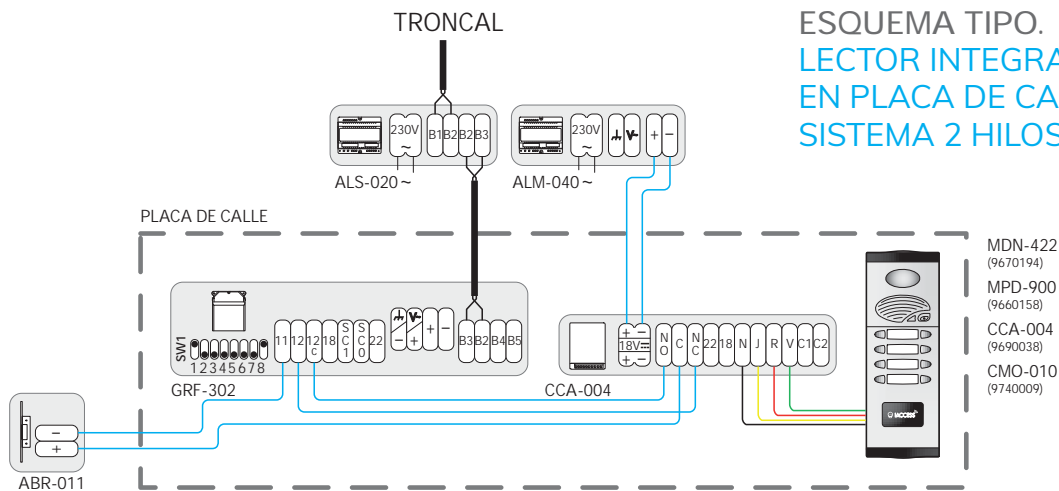
5 llaves por vivienda. No incluye el programador PLO-000 necesario para programar las llaves.

N° VIVIENDAS	MODELO						
	LAC-020	LPR-900	CCA-004	CMO-002	LAC-010	ALM-040	ABR-011
3	3	1	1	1	1	1	1
6	6	1	1	1	1	1	1
8	8	1	1	1	1	1	1
10	10	1	1	1	1	1	1
12	12	1	1	1	1	1	1
15	15	1	1	1	1	1	1
18	18	1	1	1	1	1	1
16	16	1	1	1	1	1	1
20	20	1	1	1	1	1	1
48	48	1	1	1	1	1	1

## ESQUEMA TIPO. LECTOR iBLACK



## ESQUEMA TIPO. LECTOR INTEGRADO EN PLACA DE CALLE SISTEMA 2 HILOS



# ANEXOS

## EJEMPLOS DE PEDIDOS DE PRODUCTOS ESPECIALES

### Placas de calle Línea 201

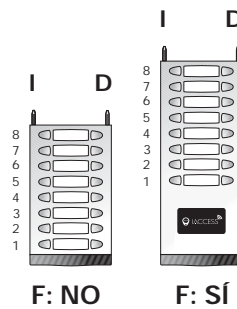
MPD-900

MÓDULO INFERIOR CONFIGURABLE CON PULSADORES.  
DE 1 A 8 ALTURAS EN PLACAS SIMPLES Y DOBLES



- A:** código (9660064)
- B:** modelo (MPD-900)
- C:** S-pulsadores simples D-pulsadores dobles
- D:** altura de la placa de 001 a 008
- E:** pulsadores a eliminar(1,2,3I,4D...)
- F:** SÍ-Con lector iACCESS; NO-Sin lector iACCESS

**Nota:** Si no se indica F se entiende que se desea sin lector iACCESS.  
La altura del lector iACCESS equivale a 4 alturas de pulsadores.



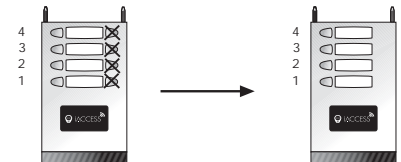
**Ej1:** 9660064 MPD-900(S-004,1,2, NO)

A	B	C	D	E	F
9660064	MPD-900	S	-004	1,2	NO



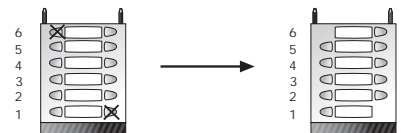
**Ej2:** 9660064 MPD-900(D-004,1D,2D,3D,4D,S)

A	B	C	D	E	F
9660064	MPD-900	D	-004	1D,2D,3D,4D	SÍ



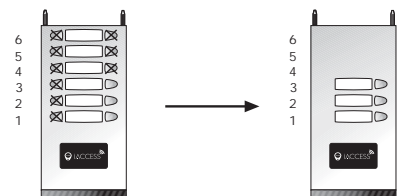
**Ej3:** 9660064 MPD-900(D-006,1D,6I)

A	B	C	D	E	F
9660064	MPD-900	D	-006	1D,6I	



**Ej4:** 9660064 MPD-900(D-006,1I,2I,3I,4,5,6,S)

A	B	C	D	E	F
9660064	MPD-900	D	-006	1I,2I,3I,4,5,6	SÍ



# Placas de calle Línea 201

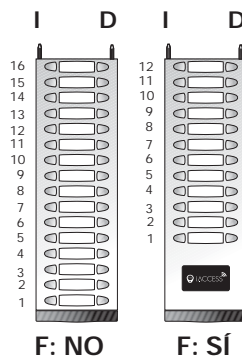
## MPD-901

MÓDULO INFERIOR CONFIGURABLE CON PULSADORES.  
DE 9 A 16 ALTURAS EN PLACAS SIMPLES Y DOBLES



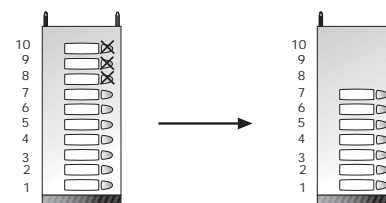
- A:** código (9660065)
- B:** modelo (MPD-901)
- C:** S-pulsadores simples D-pulsadores dobles
- D:** altura de la placa de 009 a 016 (de 009 a 012 si F=SÍ)
- E:** pulsadores a eliminar(1,2,3I,4D...)
- F:** SÍ-Con lector iACCESS; NO-Sin lector iACCESS

**Nota:** Si no se indica F se entiende que se desea sin lector iACCESS.  
La altura del lector iACCESS equivale a 4 alturas de pulsadores.



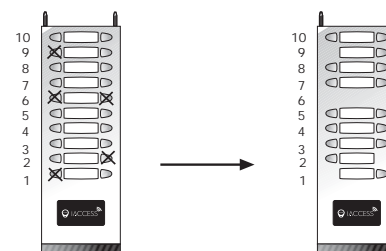
**Ej1:** 9660065 MPD-901(S-010,8,9,10)

A	B	C	D	E	F
9660065	MPD-901	S	-010	8,9,10	



**Ej2:** 9660065 MPD-901(D-010,11,2D,6,9I,SÍ)

A	B	C	D	E	F
9660065	MPD-901	D	-010	11,2D,6,9I	SÍ



# Placas de calle Línea 201

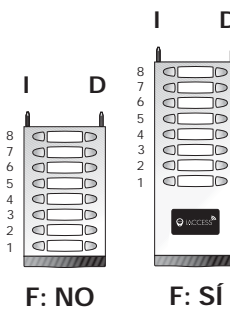
## MPD-902

MÓDULO INFERIOR CONFIGURABLE CON PULSADORES.  
DE 1 A 8 ALTURAS EN PLACAS SIMPLES Y DOBLES



- A:** código (9660158)
- B:** modelo (MPD-902)
- C:** S-pulsadores simples D-pulsadores dobles
- D:** altura de la placa de 001 a 008
- E:** pulsadores a eliminar(1,2,3I,4D...)
- F:** SÍ-Con lector iACCESS; NO-Sin lector iACCESS

**Nota:** Si no se indica F se entiende que se desea sin lector iACCESS  
La altura del lector iACCESS equivale a 4 alturas de pulsadores.



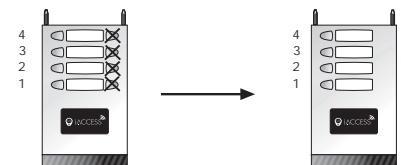
**Ej1:** 9660158 MPD-902(S-004,1,2, NO)

A	B	C	D	E	F
9660158	MPD-902	S	-004	1,2	NO



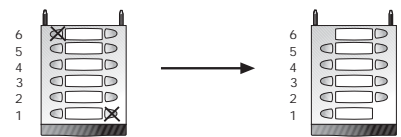
**Ej2:** 9660158 MPD-902(D-004,1D,2D,3D,4D,SÍ)

A	B	C	D	E	F
9660158	MPD-902	D	-004	1D,2D,3D,4D	SÍ



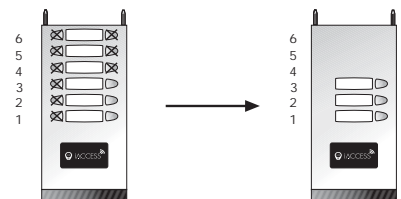
**Ej3:** 9660158 MPD-902(D-006,1D,6I)

A	B	C	D	E	F
9660158	MPD-902	D	-006	1D,6I	



**Ej4:** 9660158 MPD-902(D-006,1I,2I,3I,4,5,6,SÍ)

A	B	C	D	E	F
9660158	MPD-902	D	-006	1I,2I,3I,4,5,6	SÍ





# Placas de calle Línea 201

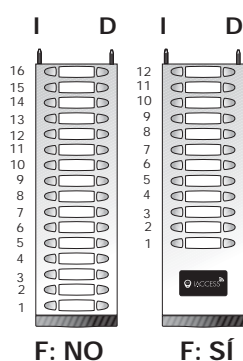
## MPD-903

MÓDULO INFERIOR CONFIGURABLE CON PULSADORES.  
DE 9 A 16 ALTURAS EN PLACAS SIMPLES Y DOBLES



- A:** código (9660159)
- B:** modelo (MPD-903)
- C:** S-pulsadores simples D-pulsadores dobles
- D:** altura de la placa de 009 a 016 (de 009 a 012 si F=SÍ)
- E:** pulsadores a eliminar(1,2,3I,4D...)
- F:** SÍ-Con lector iACCESS; NO-Sin lector iACCESS

**Nota:** Si no se indica F se entiende que se desea sin lector iACCESS.  
La altura del lector iACCESS equivale a 4 alturas de pulsadores.

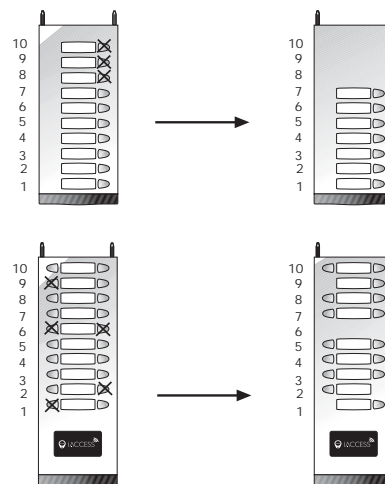


**Ej1:** 9660159 MPD-903(S-010,8,9,10)

A	B	C	D	E	F
9660159	MPD-903	S	-010	8,9,10	

**Ej2:** 9660159 MPD-903(D-010,1I,2D,6,9I,SÍ)

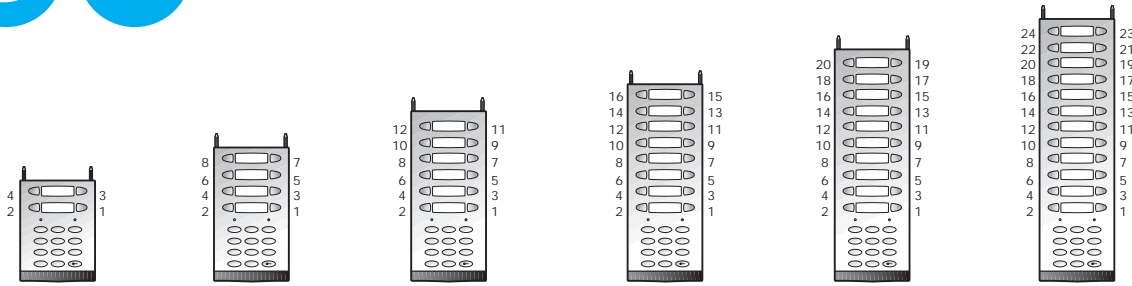
A	B	C	D	E	F
9660159	MPD-903	D	-010	1I,2D,6,9I	SÍ



# Placas de calle Línea 201

## MKD-900

MÓDULO INFERIOR CONFIGURABLE CON PULSADORES Y TECLADO PARA CONTROL DE ACCESOS. DE 1 A 12 ALTURAS



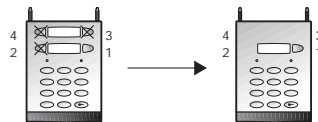
Altura A      Altura B      Altura C      Altura D      Altura E      Altura F  
 2 pulsadores dobles    4 pulsadores dobles    6 pulsadores dobles    8 pulsadores dobles    10 pulsadores dobles    12 pulsadores dobles  
 MKD-900 (A)      MKD-900 (B)      MKD-900 (C)      MKD-900 (D)      MKD-900 (E)      MKD-900 (F)

**Nota:** La altura del teclado equivale a 4 alturas de pulsadores.

### EJEMPLO PARA PEDIDO DE PLACAS A MEDIDA

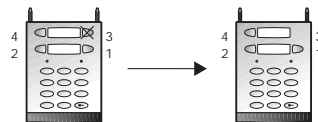
**Ej1:** 9660016 MKD-900 (A, 2, 3, 4)

A	B	C	D
9660016	MKD-900	(A)	2, 3, 4



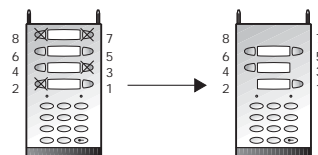
**Ej2:** 9660016 MKD-900 (A, 3)

A	B	C	D
9660016	MKD-900	(A)	3



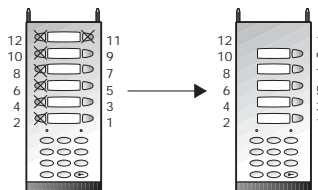
**Ej3:** 9660016 MKD-900 (B, 2, 3, 7, 8)

A	B	C	D
9660016	MKD-900	(B)	2, 3, 7, 8



**Ej4:** 9660016 MKD-900 (C, 2, 4, 6, 8, 10, 11, 12)

A	B	C	D
9660016	MKD-900	(C)	2, 4, 6, 8, 10, 11, 12



### Leyenda

- A:** código (9660016)
- B:** modelo (MKD-900)
- C:** altura de la placa (A, B, C, D, E o F)
- D:** pulsadores a eliminar (1, 3...)



# KIT erlea plus

## La unión perfecta entre diseño y tecnología

Kit de videoportero de 2 HILOS para instalaciones en vivienda unifamiliar.

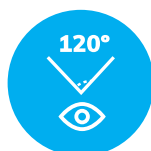
Facilita el control de accesos a la propiedad e identifica a la persona que realiza la llamada. El sistema de autoencendido permite visualizar la imagen captada por la telecámara sin necesidad de recibir llamada.

Como función adicional, el monitor incorpora un registro de captura automática de imágenes de llamadas no atendidas. Así, cuando una llamada no ha sido atendida, almacena automáticamente la imagen de la persona que ha realizado dicha llamada.

Incluye alimentador en carril DIN para instalaciones profesionales.

### Ventajas

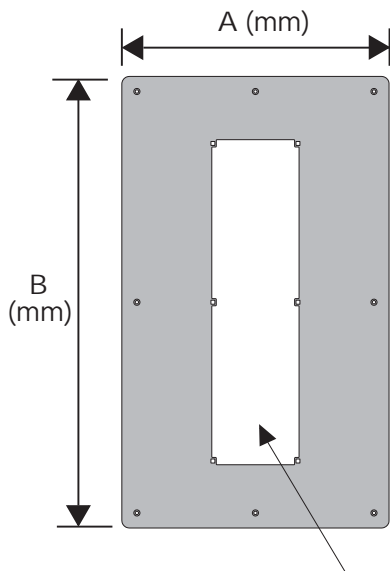
- Placa de calle con acabado tipo cristal y visera de aluminio zamak de alta resistencia. Protección IP55.
- Cámara con gran angular de 120°.
- Pulsador táctil.
- Lector iACCESS.
- 5 llaves RFID: 3 para apertura de puerta y 2 para configuración.
- Monitor 7 pulgadas manos libres con pantalla touch.
- Permite añadir hasta dos monitores extra (modelo KMC-12800).



# Marcos Aloí

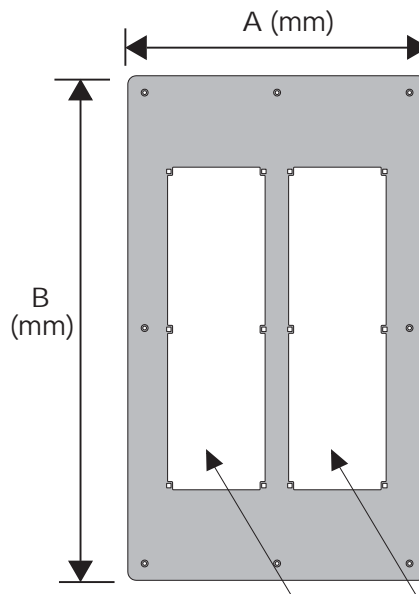
MAR-600 / MAR-601 / MAR-602

9740231- MAR-600 (CMO/A/B)



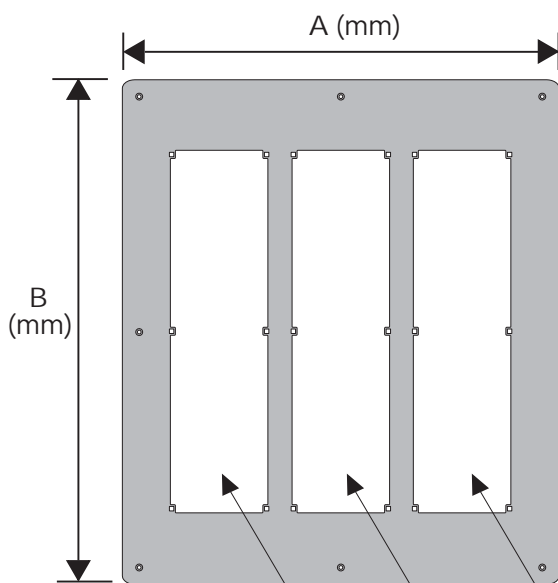
Hueco definido por la caja de empotrar a colocar (CMO)

9740232- MAR-601 (CMO/A/B)



Hueco definido por la caja de empotrar a colocar (CMO)

9740233- MAR-602 (CMO/A/B)



Hueco definido por la caja de empotrar a colocar (CMO)

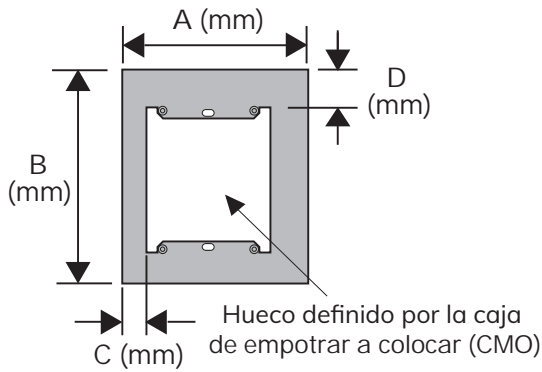
## NOTAS:

- El parámetro CMO corresponde a las tres últimas cifras de la caja de empotrar a colocar. Por ejemplo, si la caja de empotrar es la CMO-610, el parámetro a poner es 610.
- Los parámetros A y B corresponden a las medidas exteriores del marco.

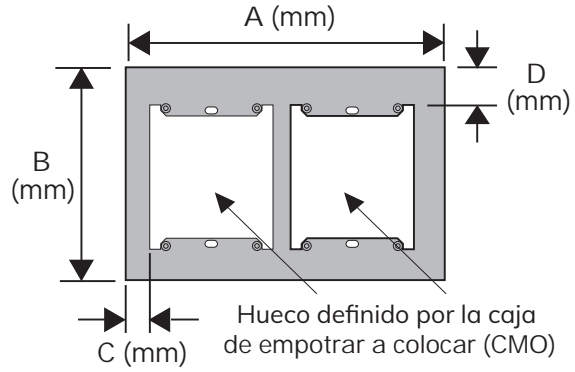
# Marcos Usod + iBLACK + Línea 201

## MAR-900 / MAR-901 / MAR-902

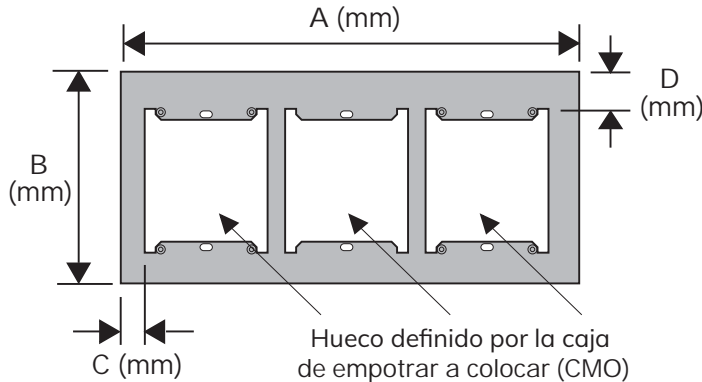
9740047- MAR-900 (CMO/A/B/C/D/E)



9740016- MAR-901 (CMO/A/B/C/D/E)

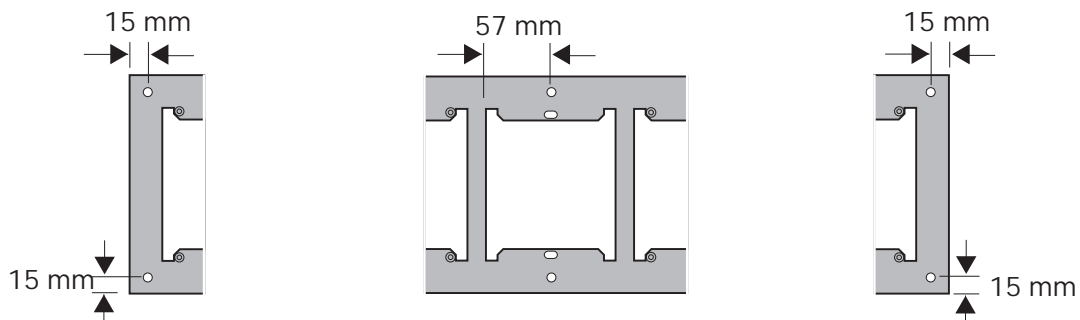


9740017- MAR-902 (CMO/A/B/C/D/E)



### NOTAS:

- El parámetro CMO corresponde a las tres últimas cifras de la caja de empotrar a colocar. Por ejemplo, si la caja de empotrar es la CMO-010, el parámetro a poner es 010.
- Los parámetros A y B corresponden a las medidas exteriores del marco.
- Los parámetros C y D indican el descentramiento del hueco en el marco. En caso de que no se indiquen, se entenderá que el hueco debe quedar centrado en el marco.
- El parámetro E indica si se desea el marco con o sin orificios para su fijación a la pared. Ponga una S si desea que el marco lleve orificios, o una N si lo desea sin orificios. En caso de que no se indique ningún valor, se entenderá que se quiere sin orificios. La posición de los orificios es fija y se indica a continuación:



Sólo para tres placas de calle en paralelo

# Placas de calle iBLACK

PPD-52900 / PPD-52901 / PPD-52902  
PPD-52903 / PPD-52904 / PPD-52905

PLACAS DE CALLE CON PULSADORES SIMPLES O DOBLES.  
DE 1 A 18 ALTURAS



## LEYENDA

**A:** Código

**B:** Modelo

**C:** S-Pulsadores Simples. D-Pulsadores dobles

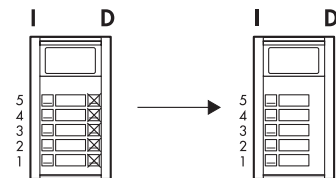
**D:** Alturas de la placa

**E:** Pulsadores a eliminar

A:	9660130	9660131	9660132	9660133	9660134	9660135
<b>B:</b>	PPD-52900	PPD-52901	PPD-52902	PPD-52903	PPD-52904	PPD-52905
<b>C:</b>	S - D	S - D	S - D	S - D	S - D	S - D
<b>D:</b>	001 ~ 008	009 ~ 016	001 ~ 008	009 ~ 016	003 ~ 010	009 ~ 018
<b>E:</b>	1, 2, 3I, 4D...	1, 3I, 4D, 12...	1, 2, 3I, 4D...	1, 3I, 4D, 12...	1, 3I, 4D, 10D...	1, 3I, 4D, 12...

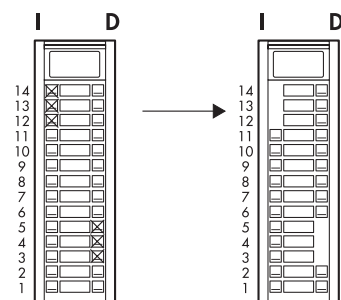
Ej. 1 9660130 PPD-52900 (D-005, 1D, 2D, 3D, 4D, 5D)

**A** 9660130    **B** PPD-52900    **C** D    **D** 005    **E** 1D, 2D, 3D, 4D, 5D



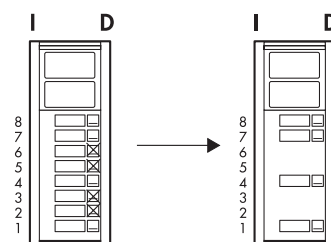
Ej. 2 9660131 PPD-52901 (D-014, 3D, 4D, 5D, 12I, 13I, 14I)

**A** 9660131    **B** PPD-52901    **C** D    **D** 014    **E** 3D, 4D, 5D, 12I, 13I, 14I



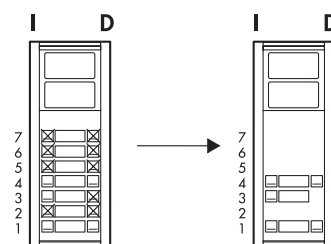
Ej. 3 9660132 PPD-52902 (S-008, 2, 3, 5, 6)

A	B	C	D	E
9660132	PPD-52902	S	008	2, 3, 5, 6



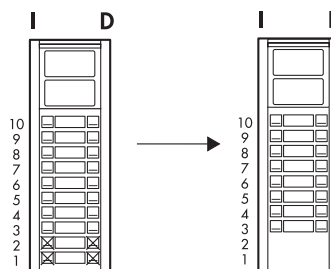
Ej. 4 9660132 PPD-52902 (D-007, 2, 3D, 5, 6, 7)

A	B	C	D	E
9660132	PPD-52902	D	007	2, 3D, 5, 6, 7



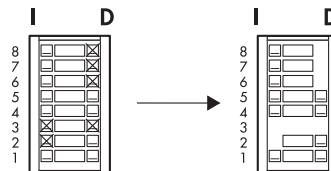
Ej. 5 9660133 PPD-52903 (D-10,1,2)

A	B	C	D	E
9660133	PPD-52903	D	010	1,2



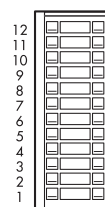
Ej. 6 9660134 PPD-52904 (D-008, 2I, 3, 6D, 7D, 8D)

A	B	C	D	E
9660134	PPD-52904	D	008	2I, 3, 6D, 7D, 8D



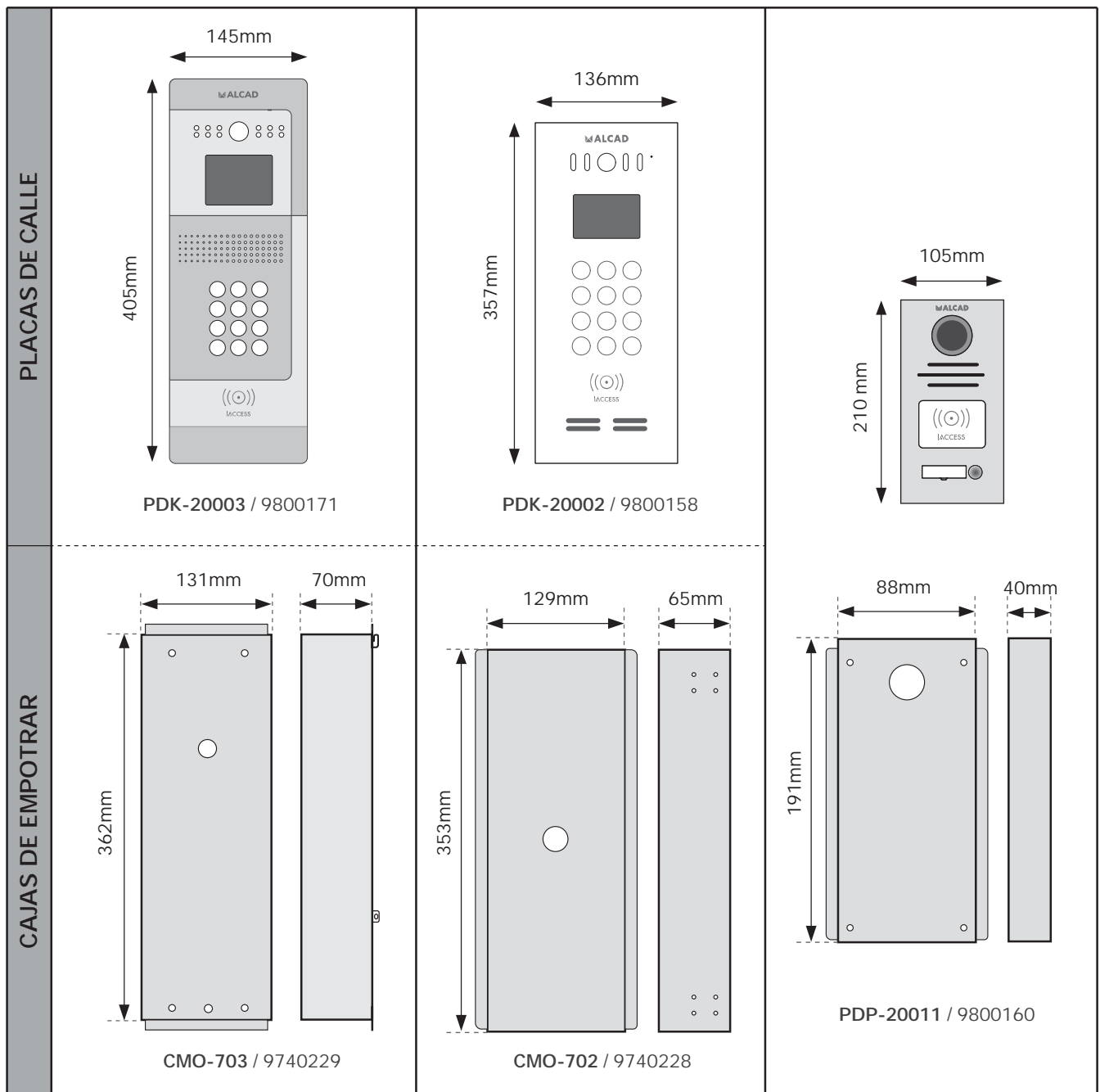
Ej. 7 9660135 PPD-52905 (D-012)

A	B	C	D	E
9660135	PPD-52905	D	012	



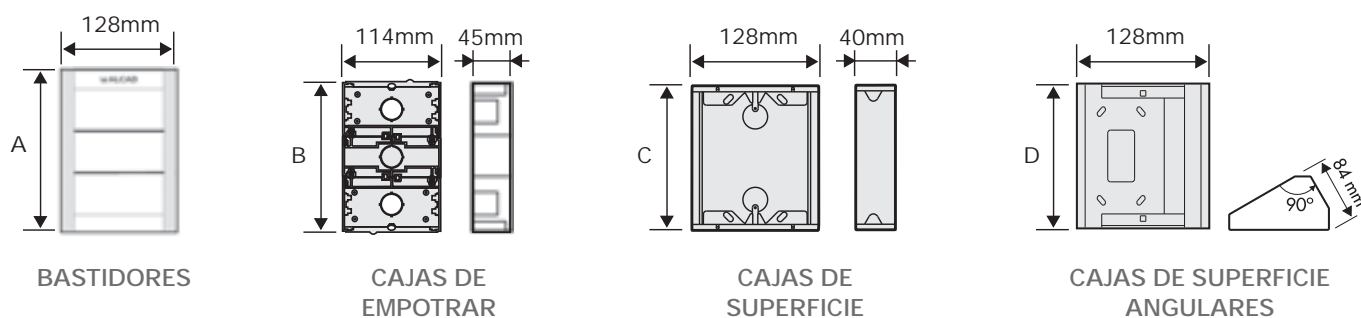
# DIMENSIONES Y ACCESORIOS

## Placas de calle IPAL





# Placas de calle USOA



NÚMERO VENTANAS	BASTIDORES	A (mm)	CAJAS DE EMPOTRAR	B (mm)	CAJAS DE SUPERFICIE	C (mm)	CAJAS DE SUPERFICIE ANGULARES	D (mm)
2	FRA-002	147	CMO-002	131	CSU-712	147	CSU-311	140
3	FRA-003	195	CMO-004	179	CSU-713	195	CSU-312	188
4	FRA-004	243	CMO-006	227	CSU-714	243	CSU-313	236
5	FRA-005	291	CMO-008	275	CSU-715	291	CSU-314	284
6	FRA-006	339	CMO-010	323	CSU-716	339	CSU-315	332
7	FRA-007	387	CMO-012	371	CSU-717	387	CSU-316	380
8	FRA-008	435	CMO-014	419	CSU-718	435	CSU-317	428
9	FRA-009	483	CMO-016	467	CSU-719	483	CSU-318	476
10	FRA-010	531	CMO-018	515	CSU-710	531	CSU-319	524



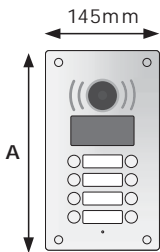
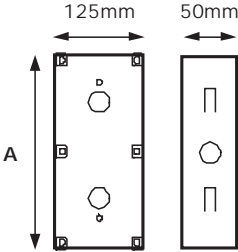
# USOA

La placa modular  
que se adapta a ti

USOA ofrece total libertad de elección de módulos para crear composiciones personalizadas, con una estética innovadora



# Placas de calle Aloï

		PLACAS DE CALLE		CAJAS DE EMPOTRAR	
					
MÓDULOS	A	MODELOS		A	MODELOS
		PLACA CON LECTOR RFID	PLACA CON BUCLE MAGNÉTICO		
142mm		9690035 LPR-010	9800159 PNB-600	125 mm	9740243 CMO-601
1 ó 2 ALTURAS	A	MODELOS		A	MODELOS
		PLACAS DE CALLE	EXTENSIONES		
212 mm		9800227 PTS-63201 9800228 PTS-63202 9800237 PTD-63201 9800238 PTD-63202	9800249 PTS-64201 9800250 PTS-64202 9800259 PTD-64201 9800260 PTD-64202	195 mm	9740244 CMO-602
3 ó 4 ALTURAS	260 mm	9800229 PTS-63203 9800230 PTS-63204 9800239 PTD-63203 9800240 PTD-63204	9800251 PTS-64203 9800252 PTS-64204 9800261 PTD-64203 9800262 PTD-64204	243 mm	9740245 CMO-604
5 ó 6 ALTURAS	308 mm	9800231 PTS-63205 9800232 PTS-63206 9800241 PTD-63205 9800242 PTD-63206	9800253 PTS-64205 9800254 PTS-64206 9800263 PTD-64205 9800264 PTD-64206	291 mm	9740246 CMO-606
7 u 8 ALTURAS	356 mm	9800233 PTS-63207 9800234 PTS-63208 9800243 PTD-63207 9800244 PTD-63208	9800255 PTS-64207 9800256 PTS-64208 9800265 PTD-64207 9800266 PTD-64208	339 mm	9740247 CMO-608
9 ó 10 ALTURAS	404 mm	9800235 PTS-63209 9800236 PTS-63210 9800245 PTD-63209 9800246 PTD-63210	9800257 PTS-64209 9800258 PTS-64210 9800267 PTD-64209 9800268 PTD-64210	387 mm	9740248 CMO-610
10 u 11 ALTURAS	452 mm	9800247 PTD-63211 9800248 PTD-63212	9800269 PTD-64211 9800270 PTD-64212	435 mm	9740249 CMO-612

KITS VIDEO PORTEROS

KITS PORTEROS

IPAL

2 HILOS

DIGITAL

4+N

IACCESS

EJEMPLOS DE PEDIDOS

DIMENSIONES Y ACCESORIOS

LISTADOS DE PRODUCTOS

LEGAL Y CONTACTOS

# Placas de calle iBLACK

		15-16 PLANTAS		13-14 PLANTAS		11-12 PLANTAS		9-10 PLANTAS	
339 mm	A	531 mm	483 mm	483 mm	435 mm	435 mm	387 mm	387 mm	339 mm
128 mm	B	128 mm	128 mm	128 mm	128 mm	128 mm	128 mm	128 mm	128 mm
PDK-54210 PDK-51210 PAK-54010 PAK-51010 PTN-50000	MODELOS	PPS-52115 PPS-52215 PPS-52216 PPD-52215 PPD-52216 PPD-52215	PPS-52115 PPS-52116 PPD-52115 PPD-52116	PPS-52213 PPS-52214 PPD-52213 PPD-52214	PPS-52113 PPS-52114 PPD-52113 PPD-52114	PPS-52211 PPS-52212 PPD-52211 PPD-52212	PPS-52111 PPS-52112 PPD-52111 PPD-52112	PPS-52209 PPS-52210 PPD-52209 PPD-52210	PPS-52109 PPS-52110 PPD-52109 PPD-52110
323 mm	A	515 mm	467 mm	467 mm	419 mm	419 mm	371 mm	371 mm	323 mm
114 mm	B	114 mm	114 mm	114 mm	114 mm	114 mm	114 mm	114 mm	114 mm
CMO-010	MODELO	CMO-018	CMO-016	CMO-016	CMO-014	CMO-014	CMO-012	CMO-012	CMO-010
364 mm	A	556 mm	508 mm	508 mm	460 mm	460 mm	412 mm	412 mm	364 mm
171 mm	B	171 mm	171 mm	171 mm	171 mm	171 mm	171 mm	171 mm	171 mm
VIS-115	MODELO	VIS-119	VIS-118	VIS-118	VIS-117	VIS-117	VIS-116	VIS-116	VIS-115
364 mm	A	556 mm	508 mm	508 mm	460 mm	460 mm	412 mm	412 mm	364 mm
299 mm	B	299 mm	299 mm	299 mm	299 mm	299 mm	299 mm	299 mm	299 mm
VIS-125	MODELO	VIS-129	VIS-128	VIS-128	VIS-127	VIS-127	VIS-126	VIS-126	VIS-125
364 mm	A	556 mm	508 mm	508 mm	460 mm	460 mm	412 mm	412 mm	364 mm
427 mm	B	427 mm	427 mm	427 mm	427 mm	427 mm	427 mm	427 mm	427 mm
VIS-135	MODELO	VIS-139	VIS-138	VIS-138	VIS-137	VIS-137	VIS-136	VIS-136	VIS-135
339 mm	A	531 mm	483 mm	483 mm	435 mm	435 mm	387 mm	387 mm	339 mm
128 mm	B	128 mm	128 mm	128 mm	128 mm	128 mm	128 mm	128 mm	128 mm
CSU-515	MODELO	CSU-519	CSU-518	CSU-518	CSU-517	CSU-517	CSU-516	CSU-516	CSU-515
352 mm	A	544 mm	496 mm	496 mm	448 mm	448 mm	400 mm	400 mm	352 mm
156 mm	B	156 mm	156 mm	156 mm	156 mm	156 mm	156 mm	156 mm	156 mm
VIS-215	MODELO	VIS-219	VIS-218	VIS-218	VIS-217	VIS-217	VIS-216	VIS-216	VIS-215
352 mm	A	544 mm	496 mm	496 mm	448 mm	448 mm	400 mm	400 mm	352 mm
284 mm	B	284 mm	284 mm	284 mm	284 mm	284 mm	284 mm	284 mm	284 mm
VIS-225	MODELO	VIS-229	VIS-228	VIS-228	VIS-227	VIS-227	VIS-226	VIS-226	VIS-225
352 mm	A	544 mm	496 mm	496 mm	448 mm	448 mm	400 mm	400 mm	352 mm
412 mm	B	412 mm	412 mm	412 mm	412 mm	412 mm	412 mm	412 mm	412 mm
VIS-235	MODELO	VIS-239	VIS-238	VIS-238	VIS-237	VIS-237	VIS-236	VIS-236	VIS-235
332 mm	A	524 mm	476 mm	476 mm	428 mm	428 mm	380 mm	380 mm	332 mm
128 mm	B	128 mm	128 mm	128 mm	128 mm	128 mm	128 mm	128 mm	128 mm
CSU-315	MODELO	CSU-319	CSU-318	CSU-318	CSU-317	CSU-317	CSU-316	CSU-316	CSU-315

**PLACAS DE CALLE**

339 mm	A
128 mm	B
PDK-54210 PDK-51210 PAK-54010 PAK-51010 PTN-50000	MODELOS

**CAJAS DE EMPOTRAR**

323 mm	A
114 mm	B
CMO-010	MODELO

**VISERAS PARA CAJA DE EMPOTRAR**

364 mm	A	SIMPLE
171 mm	B	
VIS-115	MODELO	
364 mm	A	DOBLE
299 mm	B	
VIS-125	MODELO	
364 mm	A	TRIPLE
427 mm	B	
VIS-135	MODELO	

**CAJA DE SUPERFICIE**

339 mm	A
128 mm	B
CSU-515	MODELO

**VISERAS PARA CAJA DE SUPERFICIE**

352 mm	A	SIMPLE
156 mm	B	
VIS-215	MODELO	
352 mm	A	DOBLE
284 mm	B	
VIS-225	MODELO	
352 mm	A	TRIPLE
412 mm	B	
VIS-235	MODELO	

**CAJA DE SUPERFICIE ANGULAR**

332 mm	A
128 mm	B
CSU-315	MODELO



# Placas de calle

## Línea 201

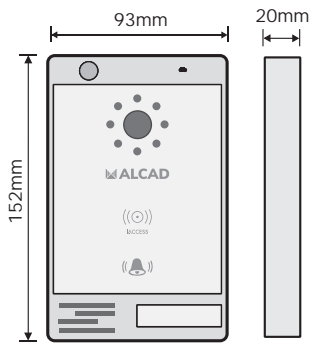
PLACA DE CALLE		CAJA DE EMPOTRAR		VISERAS PARA CAJA DE EMPOTRAR		CAJA DE SUPERFICIE		VISERAS PARA CAJA DE SUPERFICIE		CAJA DE SUPERFICIE ANGULAR	
A	B	A	B	A	B	A	B	A	B	A	B
147 mm	128 mm	131 mm	114 mm	172 mm	171 mm	172 mm	299 mm	147 mm	128 mm	160 mm	156 mm
MODELO	MODELO	MODELO	MODELO	MODELO	MODELO	MODELO	MODELO	MODELO	MODELO	MODELO	MODELO
PAK-41000	PAK-42000	CMO-002	CMO-008	VIS-111	VIS-114	VIS-121	VIS-124	VIS-131	VIS-134	VIS-211	VIS-214
PAK-44000	PAK-03020			VIS-117	VIS-118	VIS-122	VIS-124	VIS-132	VIS-134	VIS-212	VIS-214
PAK-44000	PDK-41500			VIS-119	VIS-120	VIS-123	VIS-124	VIS-133	VIS-134	VIS-213	VIS-214
PDK-42500	PDK-44500			VIS-121	VIS-122	VIS-124	VIS-124	VIS-134	VIS-134	VIS-221	VIS-224
PDK-44500	PTN-00000			VIS-123	VIS-124	VIS-126	VIS-126	VIS-136	VIS-136	VIS-222	VIS-224
				VIS-125	VIS-126	VIS-128	VIS-128	VIS-138	VIS-138	VIS-223	VIS-224
				VIS-127	VIS-128	VIS-130	VIS-130	VIS-140	VIS-140	VIS-224	VIS-224
				VIS-129	VIS-130	VIS-132	VIS-132	VIS-142	VIS-142	VIS-231	VIS-234
				VIS-131	VIS-132	VIS-134	VIS-134	VIS-144	VIS-144	VIS-232	VIS-234
				VIS-133	VIS-134	VIS-136	VIS-136	VIS-146	VIS-146	VIS-233	VIS-234
				VIS-135	VIS-136	VIS-138	VIS-138	VIS-148	VIS-148	VIS-234	VIS-234
				VIS-137	VIS-138	VIS-140	VIS-140	VIS-150	VIS-150	CSU-214	CSU-314
				VIS-139	VIS-140	VIS-142	VIS-142	VIS-152	VIS-152	CSU-214	CSU-314
				VIS-141	VIS-142	VIS-144	VIS-144	VIS-154	VIS-154	CSU-214	CSU-314
				VIS-143	VIS-144	VIS-146	VIS-146	VIS-156	VIS-156	CSU-214	CSU-314
				VIS-145	VIS-146	VIS-148	VIS-148	VIS-158	VIS-158	CSU-214	CSU-314
				VIS-147	VIS-148	VIS-150	VIS-150	VIS-160	VIS-160	CSU-214	CSU-314
				VIS-149	VIS-150	VIS-152	VIS-152	VIS-162	VIS-162	CSU-214	CSU-314
				VIS-151	VIS-152	VIS-154	VIS-154	VIS-164	VIS-164	CSU-214	CSU-314
				VIS-153	VIS-154	VIS-156	VIS-156	VIS-166	VIS-166	CSU-214	CSU-314
				VIS-155	VIS-156	VIS-158	VIS-158	VIS-168	VIS-168	CSU-214	CSU-314
				VIS-157	VIS-158	VIS-160	VIS-160	VIS-170	VIS-170	CSU-214	CSU-314
				VIS-159	VIS-160	VIS-162	VIS-162	VIS-172	VIS-172	CSU-214	CSU-314
				VIS-161	VIS-162	VIS-164	VIS-164	VIS-174	VIS-174	CSU-214	CSU-314
				VIS-163	VIS-164	VIS-166	VIS-166	VIS-176	VIS-176	CSU-214	CSU-314
				VIS-165	VIS-166	VIS-168	VIS-168	VIS-178	VIS-178	CSU-214	CSU-314
				VIS-167	VIS-168	VIS-170	VIS-170	VIS-180	VIS-180	CSU-214	CSU-314
				VIS-169	VIS-170	VIS-172	VIS-172	VIS-182	VIS-182	CSU-214	CSU-314
				VIS-171	VIS-172	VIS-174	VIS-174	VIS-184	VIS-184	CSU-214	CSU-314
				VIS-173	VIS-174	VIS-176	VIS-176	VIS-186	VIS-186	CSU-214	CSU-314
				VIS-175	VIS-176	VIS-178	VIS-178	VIS-188	VIS-188	CSU-214	CSU-314
				VIS-177	VIS-178	VIS-180	VIS-180	VIS-190	VIS-190	CSU-214	CSU-314
				VIS-179	VIS-180	VIS-182	VIS-182	VIS-192	VIS-192	CSU-214	CSU-314
				VIS-181	VIS-182	VIS-184	VIS-184	VIS-194	VIS-194	CSU-214	CSU-314
				VIS-183	VIS-184	VIS-186	VIS-186	VIS-196	VIS-196	CSU-214	CSU-314
				VIS-185	VIS-186	VIS-188	VIS-188	VIS-198	VIS-198	CSU-214	CSU-314
				VIS-187	VIS-188	VIS-190	VIS-190	VIS-200	VIS-200	CSU-214	CSU-314
				VIS-189	VIS-190	VIS-192	VIS-192	VIS-202	VIS-202	CSU-214	CSU-314
				VIS-191	VIS-192	VIS-194	VIS-194	VIS-204	VIS-204	CSU-214	CSU-314
				VIS-193	VIS-194	VIS-196	VIS-196	VIS-206	VIS-206	CSU-214	CSU-314
				VIS-195	VIS-196	VIS-198	VIS-198	VIS-208	VIS-208	CSU-214	CSU-314
				VIS-197	VIS-198	VIS-200	VIS-200	VIS-210	VIS-210	CSU-214	CSU-314
				VIS-199	VIS-200	VIS-202	VIS-202	VIS-212	VIS-212	CSU-214	CSU-314
				VIS-201	VIS-202	VIS-204	VIS-204	VIS-214	VIS-214	CSU-214	CSU-314
				VIS-203	VIS-204	VIS-206	VIS-206	VIS-216	VIS-216	CSU-214	CSU-314
				VIS-205	VIS-206	VIS-208	VIS-208	VIS-218	VIS-218	CSU-214	CSU-314
				VIS-207	VIS-208	VIS-210	VIS-210	VIS-220	VIS-220	CSU-214	CSU-314
				VIS-209	VIS-210	VIS-212	VIS-212	VIS-222	VIS-222	CSU-214	CSU-314
				VIS-211	VIS-212	VIS-214	VIS-214	VIS-224	VIS-224	CSU-214	CSU-314
				VIS-213	VIS-214	VIS-216	VIS-216	VIS-226	VIS-226	CSU-214	CSU-314
				VIS-215	VIS-216	VIS-218	VIS-218	VIS-228	VIS-228	CSU-214	CSU-314
				VIS-217	VIS-218	VIS-220	VIS-220	VIS-230	VIS-230	CSU-214	CSU-314
				VIS-219	VIS-220	VIS-222	VIS-222	VIS-232	VIS-232	CSU-214	CSU-314
				VIS-221	VIS-222	VIS-224	VIS-224	VIS-234	VIS-234	CSU-214	CSU-314
				VIS-223	VIS-224	VIS-226	VIS-226	VIS-236	VIS-236	CSU-214	CSU-314
				VIS-225	VIS-226	VIS-228	VIS-228	VIS-238	VIS-238	CSU-214	CSU-314
				VIS-227	VIS-228	VIS-230	VIS-230	VIS-240	VIS-240	CSU-214	CSU-314
				VIS-229	VIS-230	VIS-232	VIS-232	VIS-242	VIS-242	CSU-214	CSU-314
				VIS-231	VIS-232	VIS-234	VIS-234	VIS-244	VIS-244	CSU-214	CSU-314
				VIS-233	VIS-234	VIS-236	VIS-236	VIS-246	VIS-246	CSU-214	CSU-314
				VIS-235	VIS-236	VIS-238	VIS-238	VIS-248	VIS-248	CSU-214	CSU-314
				VIS-237	VIS-238	VIS-240	VIS-240	VIS-250	VIS-250	CSU-214	CSU-314
				VIS-239	VIS-240	VIS-242	VIS-242	VIS-252	VIS-252	CSU-214	CSU-314
				VIS-241	VIS-242	VIS-244	VIS-244	VIS-254	VIS-254	CSU-214	CSU-314
				VIS-243	VIS-244	VIS-246	VIS-246	VIS-256	VIS-256	CSU-214	CSU-314
				VIS-245	VIS-246	VIS-248	VIS-248	VIS-258	VIS-258	CSU-214	CSU-314
				VIS-247	VIS-248	VIS-250	VIS-250	VIS-260	VIS-260	CSU-214	CSU-314
				VIS-249	VIS-250	VIS-252	VIS-252	VIS-262	VIS-262	CSU-214	CSU-314
				VIS-251	VIS-252	VIS-254	VIS-254	VIS-264	VIS-264	CSU-214	CSU-314
				VIS-253	VIS-254	VIS-256	VIS-256	VIS-266	VIS-266	CSU-214	CSU-314
				VIS-255	VIS-256	VIS-258	VIS-258	VIS-268	VIS-268	CSU-214	CSU-314
				VIS-257	VIS-258	VIS-260	VIS-260	VIS-270	VIS-270	CSU-214	CSU-314
				VIS-259	VIS-260	VIS-262	VIS-262	VIS-272	VIS-272	CSU-214	CSU-314
				VIS-261	VIS-262	VIS-264	VIS-264	VIS-274	VIS-274	CSU-214	CSU-314
				VIS-263	VIS-264	VIS-266	VIS-266	VIS-276	VIS-276	CSU-214	CSU-314
				VIS-265	VIS-266	VIS-268	VIS-268	VIS-278	VIS-278	CSU-214	CSU-314
				VIS-267	VIS-268	VIS-270	VIS-270	VIS-280	VIS-280	CSU-214	CSU-314
				VIS-269	VIS-270	VIS-272	VIS-272	VIS-282	VIS-282	CSU-214	CSU-314
				VIS-271	VIS-272	VIS-274	VIS-274	VIS-284	VIS-284	CSU-214	CSU-314
				VIS-273	VIS-274	VIS-276	VIS-276	VIS-286	VIS-286	CSU-214	CSU-314
				VIS-275	VIS-276	VIS-278	VIS-278	VIS-288	VIS-288	CSU-214	CSU-314
				VIS-277	VIS-278	VIS-280	VIS-280	VIS-290	VIS-290	CSU-214	CSU-314
				VIS-279	VIS-280	VIS-282	VIS-282	VIS-292	VIS-292	CSU-214	CSU-314
				VIS-281	VIS-282	VIS-284	VIS-284	VIS-294	VIS-294	CSU-214	CSU-314
				VIS-283	VIS-284	VIS-286	VIS-286	VIS-296	VIS-296	CSU-214	CSU-314
				VIS-285	VIS-286	VIS-288	VIS-288	VIS-298	VIS-298	CSU-214	CSU-314
				VIS-287	VIS-288	VIS-290	VIS-290	VIS-300	VIS-300	CSU-214	CSU-314
				VIS-289	VIS-290	VIS-292	VIS-292	VIS-302	VIS-302	CSU-214	CSU-314
				VIS-291	VIS-292	VIS-294	VIS-294	VIS-304	VIS-304	CSU-214	CSU-314
				VIS-293	VIS-294	VIS-296	VIS-296	VIS-306	VIS-306	CSU-214	CSU-314
				VIS-295	VIS-296	VIS-298	VIS-298	VIS-308	VIS-308	CSU-214	CSU-314
				VIS-297	VIS-298	VIS-300	VIS-300	VIS-310	VIS-310	CSU-214	CSU-314
				VIS-299	VIS-300	VIS-302	VIS-302	VIS-312	VIS-312	CSU-214	CSU-314
				VIS-301	VIS-302	VIS-304	VIS-304	VIS-314	VIS-314	CSU-214	CSU-314
				VIS-303	VIS-304	VIS-306	VIS-306	VIS-316	VIS-316	CSU-214	CSU-314
				VIS-305	VIS-306	VIS-308	VIS-308	VIS-318	VIS-318	CSU-214	CSU-314
				VIS-307	VIS-308	VIS-310	VIS-310	VIS-320	VIS-320	CSU-214	CSU-314
				VIS-309	VIS-310	VIS-312	VIS-312	VIS-322	VIS-322	CSU-214	CSU-314
				VIS-311	VIS-312	VIS-314	VIS-314	VIS-324	VIS-324	CSU-214	CSU-314
				VIS-313	VIS-314	VIS-316	VIS-316	VIS-326	VIS-326	CSU-214	CSU-314
				VIS-315							



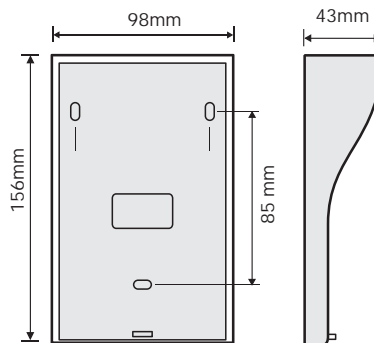
# Teléfonos, monitores y accesorios

## KIT ERLEA PLUS

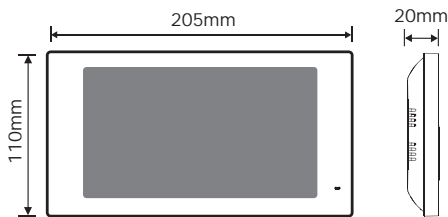
KVS-31221 / 9720165



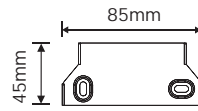
Placa de calle



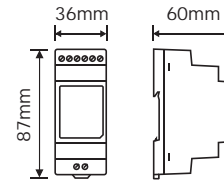
Visera para placa de calle



Monitor

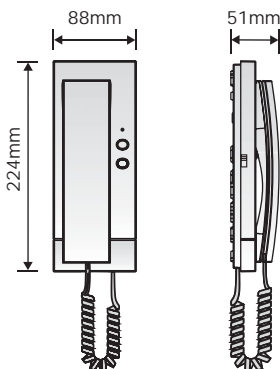


Soporte de monitor

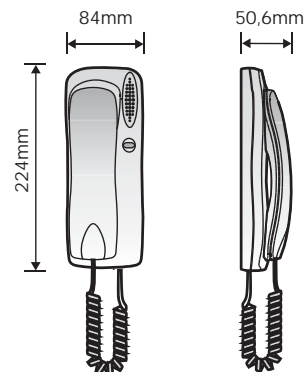


Alimentador

## TELÉFONOS



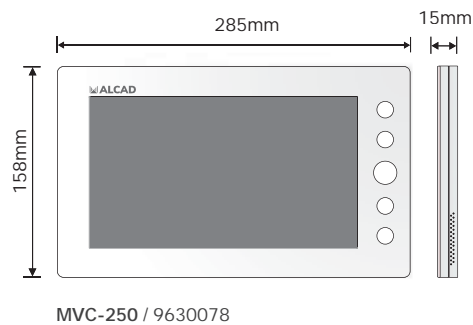
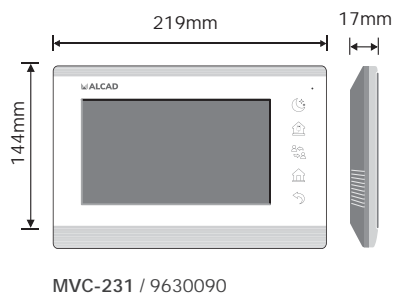
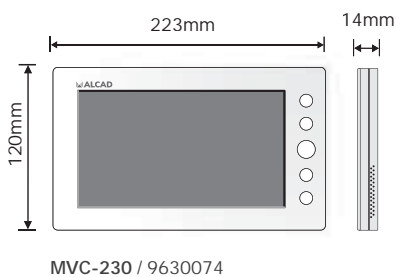
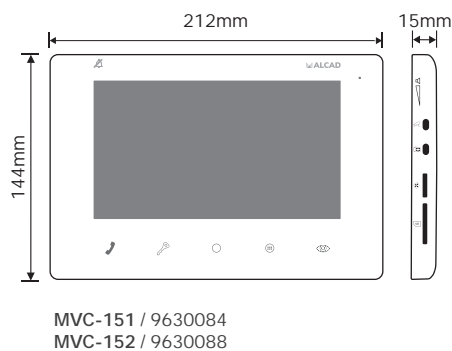
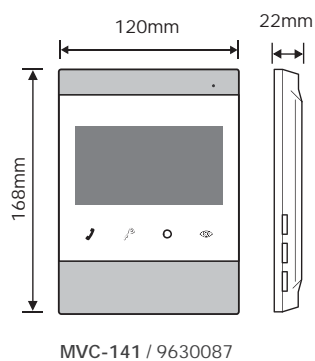
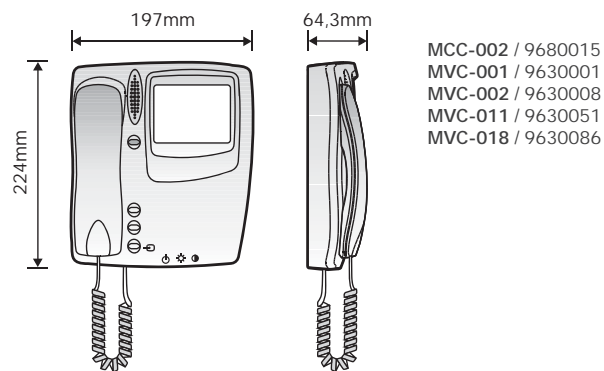
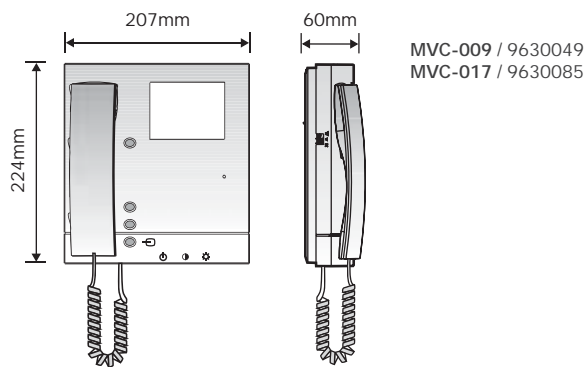
TET-002 / 9600034  
TET-004 / 9600036  
TET-302 / 9600042



TCD-001 / 9680008  
TED-001 / 9600007  
TED-002 / 9600010  
TEL-001 / 9600001  
TEL-004 / 9600039  
TEL-101 / 9600018  
TES-001 / 9600003  
TIN-001 / 9600014  
TUN-001 / 9600002  
TUN-002 / 9600011  
TUN-101 / 9600013  
TUN-201 / 9600040

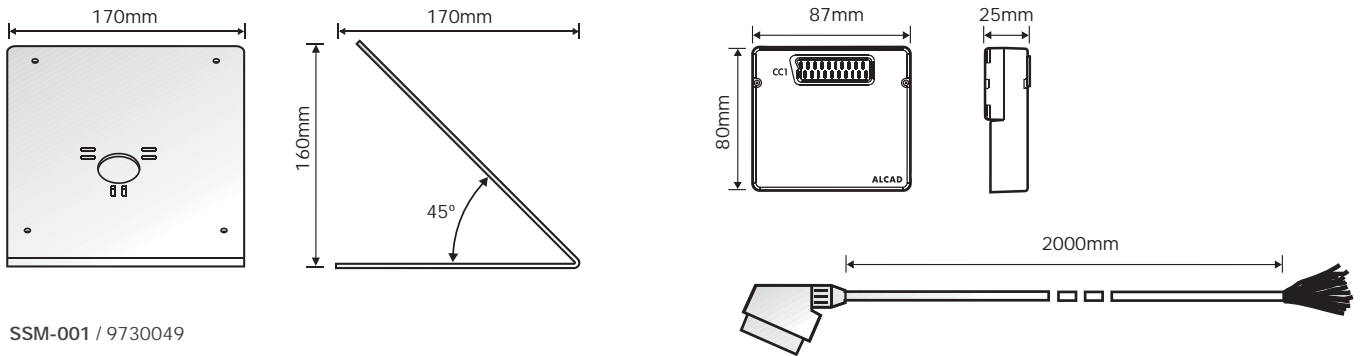


## MONITORES



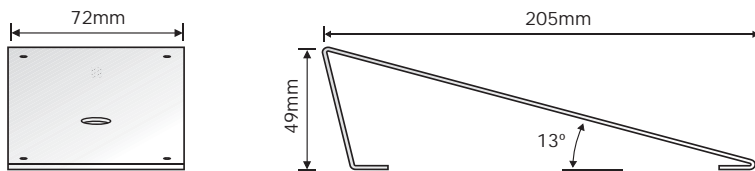
## ACCESORIO PARA MONITORES

### SOPORTE DE SOBREMESA



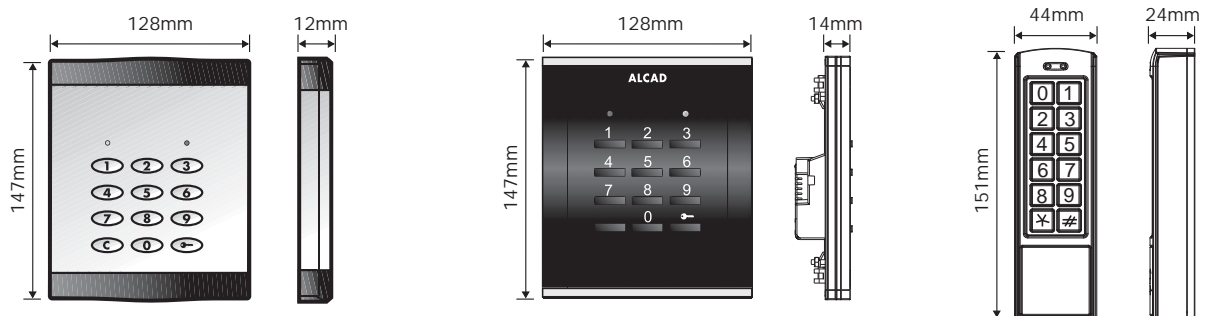
SSM-001 / 9730049

## ACCESORIOS PARA TELÉFONOS



SST-001 / 9730029

## CONTROL DE ACCESOS



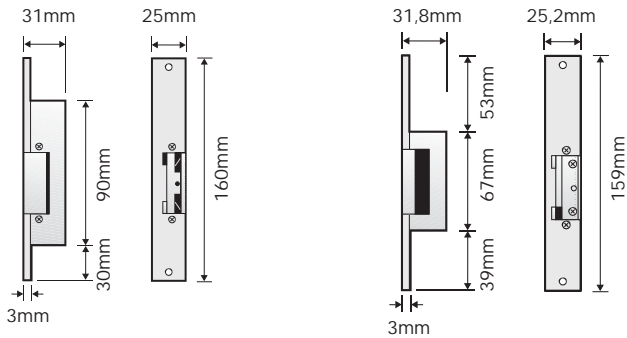
PNK-00000 / 9800006

PNK-50000 / 9800114

KPR-001 / 9690039

## ABREPUERTAS Y ACCESORIOS

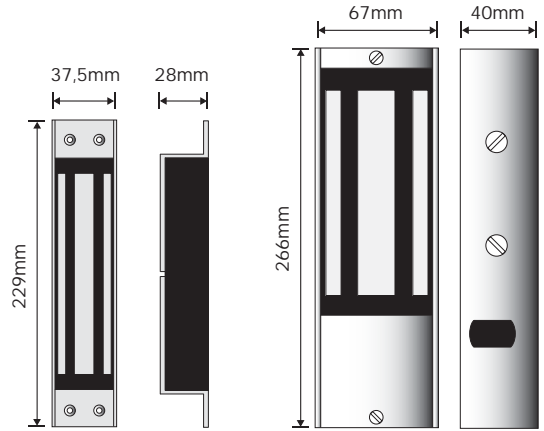
### ABREPUERTAS DE EMPOTRAR



ABR-001 / 9730000  
ABR-002 / 9730001  
ABR-003 / 9730002  
ABR-004 / 9730003  
ABR-015 / 9730062  
ABR-017 / 9730064  
ABR-018 / 9730065

ABR-011 / 9730025  
ABR-013 / 9730007  
ABR-014 / 9730008  
ABR-019 / 9730085  
ABR-021 / 9730087

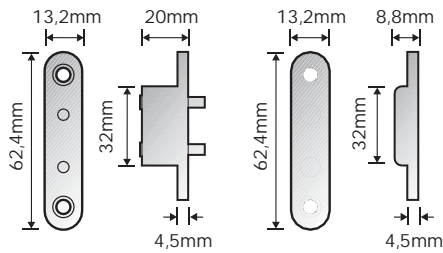
### ABREPUERTAS DE VENTOSA



VEN-003 / 9730076

VEN-005 / 9730077

### CONTACTO PUERTAS

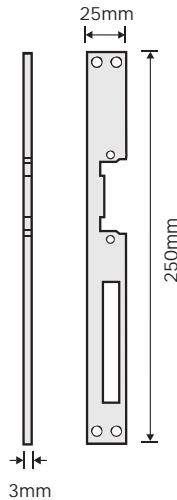


Contacto de puertas macho

Contacto de puertas hembra

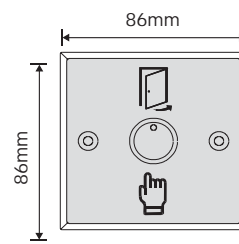
CNP-001 / 9730004

### ESCUDO PUERTAS



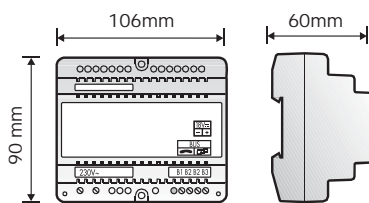
ESC-010 / 9730033

### PULSADOR TEMPORIZADO

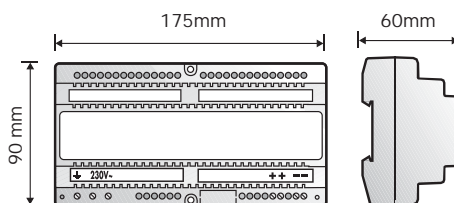


PPA-002 / 9730103

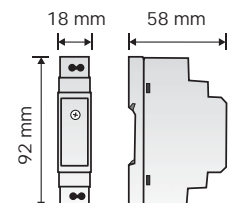
## ALIMENTADORES



ALS-020 / 9650004  
ALA-020 / 9620002  
ALM-041 / 9620006  
ALM-040 / 9620011  
ALC-290 / 9620023



ALC-070 / 9620014



ALC-030 / 9620016

KITS VIDEO PORTEROS

KITS PORTEROS

IPAL

2 HILOS

DIGITAL

4+N

IACCESS

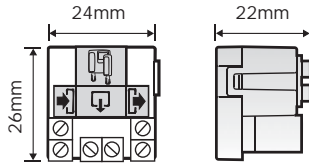
EJEMPLOS DE PEDIDOS

DIMENSIONES Y ACCESORIOS

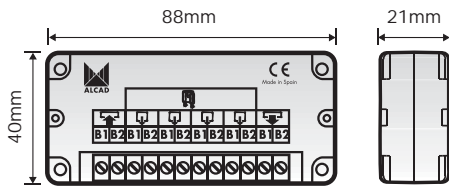
LISTADOS DE PRODUCTOS

LEGAL Y CONTACTOS

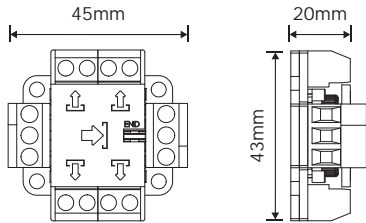
## DERIVADORES / DISTRIBUIDORES



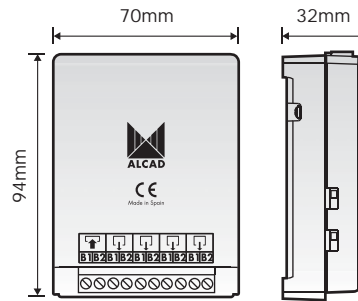
DIV-061 / 9730079  
RVE-017 / 9770052



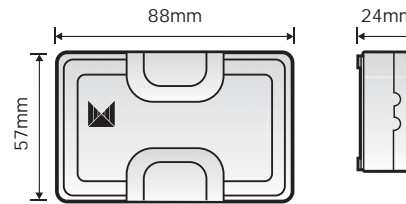
DIV-064 / 9730080



DIV-464 / 9730102

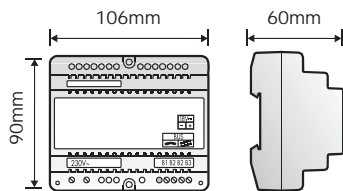


DIV-154 / 9730071  
DIV-152 / 9730082

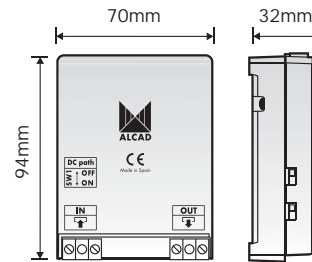


DIV-024 / 9730031  
DIV-124 / 9730032

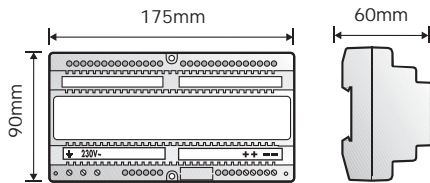
## ACCESORIOS ELECTRÓNICOS



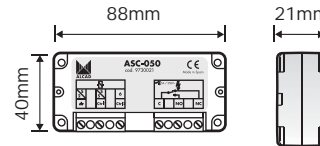
ALA-040 / 9620001  
DIV-304 / 9730100



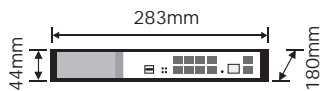
REG-053 / 9650021  
REG-054 / 9650022



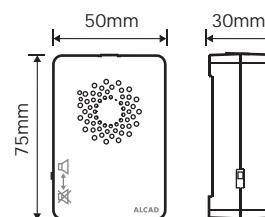
ALM-080 / 9620013  
GCI-001 / 9650001



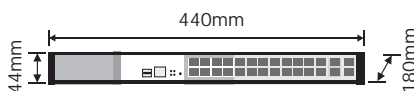
REG-050 / 9650013  
APC-001 / 9730006  
ASC-050 / 9730021  
ASC-001 / 9730023  
ASC-051 / 9730057  
CCV-001 / 9730086



DIV-308 / 9730101

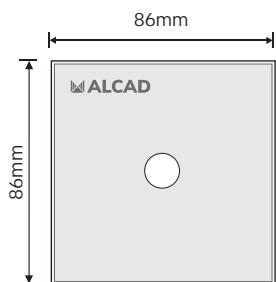


AAL-200 / 9730019  
AAL-210 / 9730020

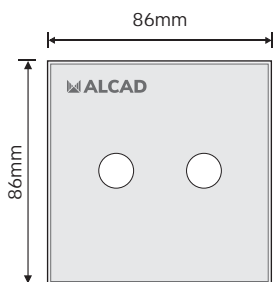


DIV-324 / 9730099

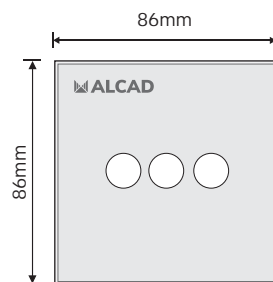
## DISPOSITIVOS HOGAR DIGITAL IPAL



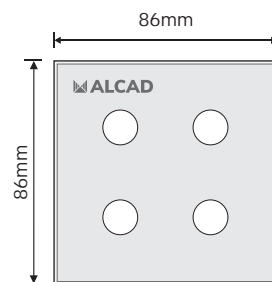
MEC-101 / 9790001



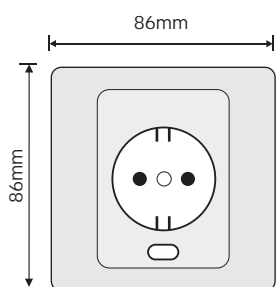
MEC-102 / 9790002



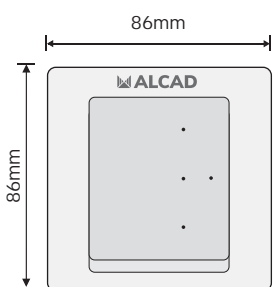
MEC-100 / 9790000  
MEC-103 / 9790003  
MEC-200 / 9790005



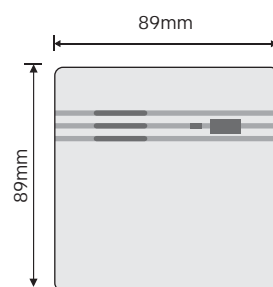
MEC-000 / 9790006



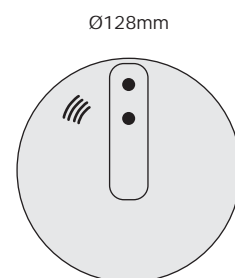
MEC-300 / 9790004



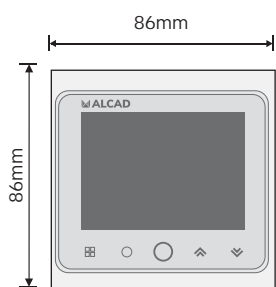
HAA-000 / 9790007



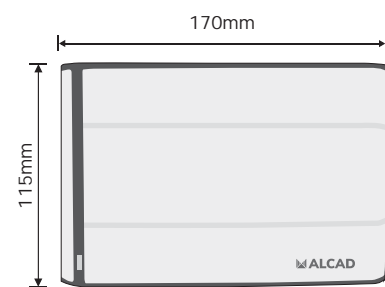
WSN-200 / 9790011



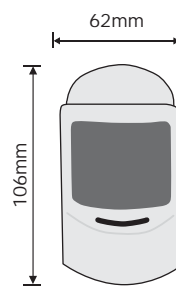
WSN-300 / 9790012



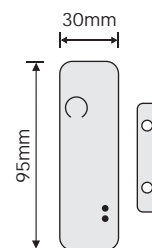
TER-000 / 9790014



HAA-001 / 9790008



WSN-400 / 9790013



WSN-500 / 9790010

KITS VIDEO  
PORTEROS

KITS  
PORTEROS

IPAL

2 HILOS

DIGITAL

4+N

IACCESS

EJEMPLOS  
DE PEDIDOS

**DIMENSIONES  
Y ACCESORIOS**

LISTADOS DE  
PRODUCTOS

LEGAL Y  
CONTACTOS

# LISTADOS DE PRODUCTOS

## Listado por código

	CÓDIGO	MODELO	PACK	PÁGINA(S)
910	9100021	CE-753	400	17, 65
930	9300065	TCA-100	305	8, 17
960	9600001	TEL-001	20	68
	9600002	TUN-001	20	68
	9600003	TES-001	20	68
	9600007	TED-001	20	21, 60
	9600009	TEL-002	20	68
	9600010	TED-002	20	17, 60
	9600011	TUN-002	20	68
	9600013	TUN-101	20	68
	9600014	TIN-001	20	68
	9600018	TEL-101	20	68
	9600034	TET-002	20	32
	9600036	TET-004	20	32
	9600039	TEL-004	20	68
	9600040	TUN-201	20	68
	9600042	TET-302	20	32
962	9620001	ALA-040	18	17, 21, 50, 65, 72, 76
	9620002	ALA-020	18	72
	9620011	ALM-040	18	8, 9, 50, 65, 72, 76
	9620014	ALC-070	9	65
	9620016	ALC-030	20	76
	9620023	ALC-290	20	30
963	9630004	SCM-030	11	17, 60
	9630005	SCM-040	11	17
	9630008	MVC-002	12	17, 60
	9630031	SCM-051	11	32
	9630074	MVC-230	0	8, 28
	9630078	MVC-250	8	28
	9630080	MCO-300	40	28
	9630083	KMC-12800	6	9
	9630084	MVC-151	10	32
	9630085	MVC-017	14	32
	9630086	MVC-018	14	32
	9630087	MVC-141	12	32
	9630088	MVC-152	10	32
	9630090	MVC-231	0	28
965	9650001	GCI-001	9	65, 68, 72
	9650004	ALS-020	18	51
	9650013	REG-050	17	51
	9650021	REG-053	12	51
	9650022	REG-054	12	51
	9650025	GCO-001	7	51
966	9660000	MPS-003	1	63, 70
	9660001	MPS-004	1	63, 70
	9660002	MPS-005	1	63, 70
	9660003	MPS-006	1	63, 70
	9660004	MPS-007	1	63, 70
	9660005	MPS-008	1	63, 70
	9660006	MPS-009	9	63, 70
	9660007	MPS-010	9	63, 70
	9660008	MPS-011	7	63, 70
	9660009	MPS-012	7	63, 70
	9660010	MPS-013	7	63, 70
	9660011	MPS-014	7	63, 70

	CÓDIGO	MODELO	PACK	PÁGINA(S)
	9660012	MPS-015	7	63, 70
	9660013	MPS-016	7	63, 70
	9660014	MPS-001	12	63, 70
	9660015	MPS-002	11	63, 70
	9660016	MKD-900	7	63, 70
	9660048	MPD-001	11	63, 70
	9660049	MPD-002	1	63, 70
	9660050	MPD-003	1	63, 70
	9660051	MPD-004	1	63, 70
	9660052	MPD-005	1	63, 70
	9660053	MPD-006	1	63, 70
	9660054	MPD-007	1	63, 70
	9660055	MPD-008	1	63, 70
	9660056	MPD-009	9	63, 70
	9660057	MPD-010	9	63, 70
	9660058	MPD-011	7	63, 70
	9660059	MPD-012	7	63, 70
	9660060	MPD-013	7	63, 70
	9660061	MPD-014	1	63, 70
	9660062	MPD-015	1	63, 70
	9660063	MPD-016	7	63, 70
	9660064	MPD-900	9	63, 70
	9660065	MPD-901	7	63, 70
	9660066	PPS-52101	1	40
	9660067	PPS-52102	1	40
	9660068	PPS-52103	1	40
	9660069	PPS-52104	1	40
	9660070	PPS-52105	1	40
	9660071	PPS-52106	1	40
	9660072	PPS-52107	1	40
	9660073	PPS-52108	1	40
	9660074	PPS-52109	1	40
	9660075	PPS-52110	1	40
	9660076	PPS-52111	1	40
	9660077	PPS-52112	1	40
	9660078	PPS-52113	1	40
	9660079	PPS-52114	1	40
	9660080	PPS-52115	1	40
	9660081	PPS-52116	1	40
	9660082	PPS-52201	1	15, 40
	9660083	PPS-52202	1	40
	9660084	PPS-52203	1	40
	9660085	PPS-52204	1	40
	9660086	PPS-52205	1	40
	9660087	PPS-52206	1	40
	9660088	PPS-52207	1	40
	9660089	PPS-52208	1	40
	9660090	PPS-52209	1	40
	9660091	PPS-52210	1	40
	9660092	PPS-52211	1	40
	9660093	PPS-52212	1	40
	9660094	PPS-52213	1	40
	9660095	PPS-52214	1	40
	9660096	PPS-52215	1	40
	9660097	PPS-52216	1	40

CÓDIGO	MODELO	PACK	PÁGINA(S)
9660098	PPD-52101	1	40
9660099	PPD-52102	1	40
9660100	PPD-52103	1	40
9660101	PPD-52104	1	40
9660102	PPD-52105	1	40
9660103	PPD-52106	1	40
9660104	PPD-52107	1	40
9660105	PPD-52108	1	40
9660106	PPD-52109	1	40
9660107	PPD-52110	1	40
9660108	PPD-52111	1	40
9660109	PPD-52112	1	40
9660110	PPD-52113	1	40
9660111	PPD-52114	1	40
9660112	PPD-52115	1	40
9660113	PPD-52116	1	40
9660114	PPD-52201	1	40
9660115	PPD-52202	1	40
9660116	PPD-52203	1	40
9660117	PPD-52204	1	40
9660118	PPD-52205	1	40
9660119	PPD-52206	1	40
9660120	PPD-52207	1	40
9660121	PPD-52208	1	40
9660122	PPD-52209	1	40
9660123	PPD-52210	1	40
9660124	PPD-52211	1	40
9660125	PPD-52212	1	40
9660126	PPD-52213	1	40
9660127	PPD-52214	1	40
9660128	PPD-52215	1	40
9660129	PPD-52216	1	40
9660130	PPD-52900	1	41
9660131	PPD-52901	1	41
9660132	PPD-52902	1	41
9660133	PPD-52903	32	41
9660134	PPD-52904	15	41
9660135	PPD-52905	32	41
9660146	MPS-101	11	45
9660147	MPS-102	11	45
9660148	MPS-104	1	45
9660149	MPS-106	9	45
9660150	MPS-108	9	45
9660151	MPD-102	11	45
9660152	MPD-103	9	45
9660153	MPD-104	9	45
9660154	MPD-105	1	45
9660155	MPD-106	9	45
9660156	MPD-108	9	45
9660157	MPD-110	9	45
9660158	MPD-902	9	46
9660159	MPD-903	7	46
9660160	MPS-103	9	45
9660161	MPS-105	9	45
9660162	MPS-107	9	45
9660163	MPS-109	9	45
9660164	MPS-110	9	45
9660165	MPS-111	7	45
9660166	MPS-112	7	45
9660167	MPS-113	7	45
9660168	MPS-114	7	45
9660169	MPS-115	7	45
9660170	MPS-116	7	45
9660171	MPD-101	12	45
9660172	MPD-107	9	45

CÓDIGO	MODELO	PACK	PÁGINA(S)
9660173	MPD-109	9	45
9660174	MPD-111	7	45
9660175	MPD-112	7	45
9660176	MPD-113	7	45
9660177	MPD-114	7	45
9660178	MPD-115	1	45
9660179	MPD-116	7	45
967	9670018	MTN-000	11 44, 63, 69
9670021	MLN-000	12	44, 63, 69
9670045	MVN-302	11	63
9670086	MLT-000	9	44, 63
9670107	MVN-905	9	63
9670115	MAN-410	12	69
9670116	MAN-430	11	69
9670118	MAN-441	11	69
9670119	MAN-451	12	69
9670126	MMN-410	9	69
9670127	MMN-451	1	69
9670128	MMN-430	1	69
9670137	MMN-441	9	69
9670144	MAN-470	11	63
9670145	MMN-470	1	63
9670146	MCN-470	9	63
9670153	MDN-472	9	63
9670154	MDT-472	9	63
9670164	MAN-500	7	15, 41
9670165	MTN-500	20	41
9670166	MLN-500	20	41
9670168	MAN-501	7	41
9670182	MAN-420	1	44
9670189	MMN-420	1	44
9670192	MVN-509	20	15, 41
9670193	MVN-909	12	41
9670194	MDN-422	1	44
9670195	MDT-422	9	44
9670196	MVN-922	1	44
9670197	MVN-409	12	44
9670198	MDN-423	1	44
9670199	MDT-423	9	44
9670200	MAN-502	7	41
9670201	MAN-503	7	41
9670203	MVN-961	8	39
968	9680008	TCD-001	20 61
9680015	MCC-002	12	61
9680016	SCC-030	11	61
9680025	COV-200	0	30
969	9690001	LAC-000	40 36, 75
9690002	LAC-001	40	36, 75
9690003	LAC-002	40	36, 75
9690004	LAC-003	40	36, 75
9690005	LAC-004	40	36, 75
9690006	LAC-005	40	36, 75
9690010	PLO-000	7	36, 75
9690012	LAC-006	40	36, 75
9690013	LAC-007	40	36, 75
9690014	LAC-008	40	36, 75
9690015	LAC-009	40	36, 75
9690016	LAC-010	40	36, 75
9690017	LAC-011	40	36, 75
9690018	LAC-020	40	8, 9, 28, 36, 75
9690030	LPR-500	20	41
9690033	LPR-900	12	41, 75
9690034	LPR-200	11	44, 63, 69
9690035	LPR-010	8	39, 75
9690038	CCA-004	7	39, 41, 44, 63, 69, 75

KITS VIDEO PORTEROS

KITS PORTEROS

IPAL

2 HILOS

DIGITAL

4+N

IACCESS

EJEMPLOS DE PEDIDOS

DIMENSIONES Y ACCESORIOS

LISTADOS DE PRODUCTOS

LEGAL Y CONTACTOS

	CÓDIGO	MODELO	PACK	PÁGINA(S)
	9690039	KPR-001	1	75
	9690040	LAC-200	40	36, 75
970	9700038	KAS-41003	6	22
	9700041	KAD-41002	6	22
	9700046	KAS-41021	14	22
	9700047	KAD-41021	6	22
	9700107	KAD-47001	6	20
	9700118	KAS-67001	6	20
	9700119	KAD-67001	6	20
	9700131	KAS-47021	10	20
971	9710002	FRA-002	12	10, 11, 34
	9710003	FRA-003	12	34
	9710004	FRA-004	15	34
	9710005	FRA-005	15	34
	9710006	FRA-006	15	34
	9710007	FRA-007	32	34
	9710008	FRA-008	32	34
	9710009	FRA-009	32	34
	9710010	FRA-010	32	34
	9710011	MVG-011	18	10, 11, 34
	9710012	MVG-000	18	34
	9710013	MVG-021	18	34
	9710014	MAG-011	18	34
	9710015	MAG-000	18	34
	9710016	MAG-021	18	34
	9710017	MPP-011	20	34
	9710018	MPP-021	20	34
	9710019	MPP-012	20	34
	9710020	MPP-022	20	34
	9710021	MPG-013	7	34
	9710022	MPG-014	7	34
	9710023	MPG-023	7	34
	9710024	MPG-024	7	34
	9710025	MLP-000	20	35, 36
	9710026	MCP-000	20	35
	9710027	MCG-000	7	35
	9710028	MTP-000	20	35
	9710029	MTG-000	7	35
	9710030	CUT-010	0	35
972	9720047	KVS-47201	6	16
	9720107	KVD-47201	4	16
	9720108	KVS-47501	6	16
	9720109	KVD-47501	4	16
	9720163	KIP-00300	1	8
	9720165	KVS-31221	6	9
	9720166	KVS-54021	6	14
	9720167	KVS-54121	6	14
	9720168	KVS-54221	6	15
	9720169	KVS-55121	6	10
	9720170	KVS-55321	0	11
	9720171	KVS-56121	0	12
	9720172	KVS-56321	0	13
973	9730000	ABR-001	50	72
	9730001	ABR-002	50	72
	9730002	ABR-003	50	72
	9730003	ABR-004	50	72
	9730004	CNP-001	50	50, 65, 72, 76
	9730005	AAL-001	18	71
	9730006	APC-001	18	38, 43, 46, 64, 71
	9730007	ABR-013	50	50, 65, 76
	9730008	ABR-014	50	50, 65, 76
	9730018	AAL-120	18	21, 60
	9730019	AAL-200	18	10, 11, 15, 17, 21, 23, 33, 60, 68
	9730020	AAL-210	18	68

	CÓDIGO	MODELO	PACK	PÁGINA(S)
	9730021	ASC-050	18	9, 33, 38, 43, 46, 50, 60, 61, 64, 65, 68, 71, 72, 76
	9730023	ASC-001	18	61, 64, 71
	9730025	ABR-011	50	50, 65, 76
	9730029	SST-001	8	33, 60, 68
	9730030	COL-000	18	63, 64
	9730031	DIV-024	75	65
	9730032	DIV-124	75	65
	9730033	ESC-010	0	50, 65, 72, 76
	9730034	MAE-900	8	33, 60
	9730035	MAE-001	10	33, 60
	9730036	MAE-002	10	33, 60
	9730049	SSM-001	8	33, 60
	9730054	SSC-001	4	61
	9730055	AIB-001	18	65
	9730056	SSC-002	4	61
	9730057	ASC-051	18	33, 60, 64, 71
	9730060	APX-001	8	60, 68
	9730061	AAL-130	18	60, 68
	9730062	ABR-015	50	8, 9, 10, 11, 12, 13, 15, 21, 50, 65, 76
	9730064	ABR-017	50	50, 65, 76
	9730065	ABR-018	50	50, 65, 76
	9730068	AIB-010	18	63, 64
	9730071	DIV-154	12	51
	9730072	APX-011	24	33
	9730076	VEN-003	1	50, 65, 72, 76
	9730077	VEN-005	1	50, 65, 72, 76
	9730079	DIV-061	30	51
	9730080	DIV-064	18	51
	9730082	DIV-152	12	10, 11, 12, 13, 15, 51
	9730084	DIV-041	17	51
	9730085	ABR-019	50	50, 65, 76
	9730086	CCV-001	40	38, 43, 46
	9730087	ABR-021	50	50, 65, 72, 76
	9730091	MAE-902	0	33, 60, 68
	9730092	MAE-101	10	33, 60, 68
	9730093	MAE-102	10	33, 60, 68
	9730097	APX-013	20	15, 33, 38, 43, 46
	9730098	DIV-261	30	33, 51
	9730099	DIV-324	6	30
	9730100	DIV-304	18	30
	9730101	DIV-308	12	30
	9730102	DIV-464	18	51
	9730103	PPA-002	0	38, 43, 46, 50, 64, 65, 71, 72, 76
	9730104	MAE-401	37	33
	9730105	MAE-402	26	33
	9730106	HST-002	0	35
974	9740001	TOP-100	100	47
	9740004	CEM-001	50	36, 42, 47, 64, 71
	9740005	CMO-002	16	10, 11, 36, 42, 47, 64, 71
	9740006	CMO-004	12	15, 36, 42, 47, 64, 71
	9740007	CMO-006	16	36, 42, 47, 64, 71
	9740008	CMO-008	15	36, 42, 47, 61, 64, 71
	9740009	CMO-010	12	36, 42, 47, 64, 71
	9740010	CMO-012	12	36, 42, 47, 64, 71
	9740011	CMO-014	12	36, 42, 47, 64, 71
	9740012	CMO-016	12	36, 42, 47, 64, 71
	9740015	CMO-018	20	36, 42, 47, 64, 71
	9740016	MAR-901	1	35, 43, 47
	9740017	MAR-902	1	35, 43, 47
	9740047	MAR-900	1	35, 43, 47
	9740100	CSU-211	12	23, 47
	9740101	CSU-212	9	17, 23, 47
	9740102	CSU-213	9	23, 47
	9740103	CSU-214	1	47, 61



CÓDIGO	MODELO	PACK	PÁGINA(S)
9740104	CSU-215	11	47
9740105	CSU-216	11	47
9740106	CSU-217	11	47
9740107	CSU-218	18	47
9740108	CSU-219	18	47
9740109	VIS-111	6	23, 48
9740110	VIS-112	5	15, 17, 23, 48
9740111	VIS-113	4	23, 48
9740112	VIS-114	1	48
9740113	VIS-115	1	48
9740114	VIS-116	5	48
9740115	VIS-117	9	48
9740116	VIS-118	9	48
9740117	VIS-119	9	48
9740118	VIS-121	4	48
9740119	VIS-122	6	48
9740120	VIS-123	1	48
9740121	VIS-124	1	48
9740122	VIS-125	8	48
9740123	VIS-126	8	48
9740124	VIS-127	4	48
9740125	VIS-128	4	48
9740126	VIS-129	4	48
9740127	VIS-131	5	48
9740128	VIS-132	3	48
9740129	VIS-133	3	48
9740130	VIS-134	4	48
9740131	VIS-135	4	48
9740132	VIS-136	4	48
9740133	VIS-137	4	48
9740134	VIS-138	4	48
9740135	VIS-139	4	48
9740136	VIS-211	6	48
9740137	VIS-212	4	15, 17, 48
9740138	VIS-213	4	48
9740139	VIS-214	4	48
9740140	VIS-215	3	48
9740141	VIS-216	1	48
9740142	VIS-217	3	48
9740143	VIS-218	4	48
9740144	VIS-219	4	48
9740145	VIS-221	3	48
9740146	VIS-222	4	48
9740147	VIS-223	2	48
9740148	VIS-224	2	48
9740149	VIS-225	6	48
9740150	VIS-226	6	48
9740151	VIS-227	3	48
9740152	VIS-228	3	48
9740153	VIS-229	3	48
9740154	VIS-231	3	48
9740155	VIS-232	3	48
9740156	VIS-233	2	48
9740157	VIS-234	2	48
9740158	VIS-235	3	48
9740159	VIS-236	3	48
9740160	VIS-237	3	48
9740161	VIS-238	3	48
9740162	VIS-239	3	48
9740163	CSU-311	6	36, 43, 47
9740164	CSU-312	12	36, 43, 47
9740165	CSU-313	9	36, 43, 47
9740166	CSU-314	9	36, 43, 47
9740167	CSU-315	6	36, 43, 47
9740168	CSU-316	6	36, 43, 47
9740169	CSU-317	6	36, 43, 47

CÓDIGO	MODELO	PACK	PÁGINA(S)
9740170	CSU-318	12	36, 43, 47
9740171	CSU-319	12	36, 43, 47
9740172	CSU-000	100	42, 47
9740186	CSU-511	18	42
9740187	CSU-512	9	15, 42
9740188	CSU-513	9	42
9740189	CSU-514	8	42
9740190	CSU-515	11	42
9740191	CSU-516	11	42
9740192	CSU-517	11	42
9740193	CSU-518	18	42
9740194	CSU-519	18	42
9740195	MAR-511	1	43
9740196	MAR-512	1	43
9740197	MAR-513	1	43
9740198	MAR-514	1	43
9740199	MAR-515	1	43
9740200	MAR-516	1	43
9740201	MAR-517	1	43
9740202	MAR-518	1	43
9740203	MAR-519	1	43
9740208	CEM-002	100	36, 42, 47
9740225	CEM-003	20	39
9740227	CME-020	40	8, 28
9740228	CMO-702	0	28
9740229	CMO-703	0	28
9740231	MAR-600	0	39
9740232	MAR-601	0	39
9740233	MAR-602	0	39
9740234	CSU-712	18	36
9740235	CSU-713	9	36
9740236	CSU-714	9	36
9740237	CSU-715	8	36
9740238	CSU-716	11	36
9740239	CSU-717	11	36
9740240	CSU-718	11	36
9740241	CSU-719	18	36
9740242	CSU-710	18	36
9740243	CMO-601	18	39
9740244	CMO-602	9	12, 13, 39
9740245	CMO-604	9	39
9740246	CMO-606	6	39
9740247	CMO-608	6	39
9740248	CMO-610	6	39
9740249	CMO-612	6	39
9740251	VIS-312	-	48
9740252	VIS-313	-	48
9740253	VIS-314	-	48
9740254	VIS-315	-	48
9740255	VIS-316	-	48
9740256	VIS-317	-	48
9740257	VIS-318	-	48
9740258	VIS-319	-	48
9740259	VIS-310	-	48
9740260	VIS-322	-	48
9740261	VIS-323	-	48
9740262	VIS-324	-	48
9740263	VIS-325	-	48
9740264	VIS-326	-	48
9740265	VIS-327	-	48
9740266	VIS-328	-	48
9740267	VIS-329	-	48
9740268	VIS-320	-	48
9740269	VIS-332	-	48
9740270	VIS-333	-	48
9740271	VIS-334	-	48

KITS VIDEO PORTEROS

KITS PORTEROS

IPAL

2 HILOS

DIGITAL

4+N

IACCESS

EJEMPLOS DE PEDIDOS

DIMENSIONES Y ACCESORIOS

LISTADOS DE PRODUCTOS

LEGAL Y CONTACTOS

CÓDIGO	MODELO	PACK	PÁGINA(S)
9740272	VIS-335	-	48
9740273	VIS-336	-	48
9740274	VIS-337	-	48
9740275	VIS-338	-	48
9740276	VIS-339	-	48
9740277	VIS-330	-	48
9740278	VIP-312	-	48
9740279	VIP-313	-	48
9740280	VIP-314	-	48
9740281	VIP-315	-	48
9740282	VIP-316	-	48
9740283	VIP-317	-	48
9740284	VIP-318	-	48
9740285	VIP-319	-	48
9740286	VIP-310	-	48
9740287	VIP-322	-	48
9740288	VIP-323	-	48
9740289	VIP-324	-	48
9740290	VIP-325	-	48
9740291	VIP-326	-	48
9740292	VIP-327	-	48
9740293	VIP-328	-	48
9740294	VIP-329	-	48
9740295	VIP-320	-	48
9740296	VIP-332	-	48
9740297	VIP-333	-	48
9740298	VIP-334	-	48
9740299	VIP-335	-	48
9740300	VIP-336	-	48
9740301	VIP-337	-	48
9740302	VIP-338	-	48
9740303	VIP-339	-	48
9740304	VIP-330	-	48
975	9750002	CAB-004	500 51
	9750005	CAB-007	500 9, 17, 21, 51, 65
	9750009	CAB-307	500 10, 11, 12, 13, 15, 51
	9750010	CAB-357	0 10, 11, 12, 13, 15, 51
977	9770052	RVE-017	30 51
	9770078	RVE-027	20 35
	9770079	RVE-028	20 35
	9770080	RVE-029	20 35
	9770083	RVE-032	20 44, 63, 69, 75
	9770084	RVE-033	20 35
979	9790000	MEC-100	40 29
	9790001	MEC-101	20 29
	9790002	MEC-102	20 29
	9790003	MEC-103	40 29
	9790004	MEC-300	36 29
	9790005	MEC-200	20 29
	9790006	MEC-000	40 29
	9790007	HAA-000	40 29
	9790008	HAA-001	29 29
	9790010	WSN-500	90 29
	9790011	WSN-200	1 29
	9790012	WSN-300	1 29
	9790013	WSN-400	1 29
	9790014	TER-000	100 29
980	9800002	PTN-00000	9 62
	9800006	PNK-00000	1 44, 63, 70, 75
	9800012	PAK-03020	1 61
	9800033	PAK-41000	1 62
	9800036	PDK-41500	9 62
	9800037	PAK-42000	1 62

CÓDIGO	MODELO	PACK	PÁGINA(S)
9800038	PAK-44000	9	62
9800041	PDK-42500	9	62
9800042	PDK-44500	9	62
9800071	PAK-61000	5	62
9800073	PTN-60000	5	62
9800077	PTN-50000	5	42
9800079	PAK-51010	5	42
9800082	PAK-54010	5	42
9800114	PNK-50000	5	41, 75
9800131	PLE-001	0	71
9800132	PLE-002	0	64
9800133	PLE-003	1	50
9800153	MLI-000	0	39
9800158	PDK-20002	1	28
9800160	PDP-20011	10	28
9800171	PDK-20003	0	28
9800194	PDK-54210	5	42
9800195	PDK-51210	5	42
9800227	PTS-63201	9	12, 13, 38
9800228	PTS-63202	9	38
9800229	PTS-63203	9	38
9800230	PTS-63204	9	38
9800231	PTS-63205	9	38
9800232	PTS-63206	9	38
9800233	PTS-63207	7	38
9800234	PTS-63208	7	38
9800235	PTS-63209	7	38
9800236	PTS-63210	7	38
9800237	PTD-63201	9	38
9800238	PTD-63202	9	38
9800239	PTD-63203	9	38
9800240	PTD-63204	9	38
9800241	PTD-63205	9	38
9800242	PTD-63206	9	38
9800243	PTD-63207	7	38
9800244	PTD-63208	7	38
9800245	PTD-63209	7	38
9800246	PTD-63210	7	38
9800247	PTD-63211	7	38
9800248	PTD-63212	7	38
9800249	PTS-64201	9	38
9800250	PTS-64202	9	38
9800251	PTS-64203	9	38
9800252	PTS-64204	9	38
9800253	PTS-64205	9	38
9800254	PTS-64206	9	38
9800255	PTS-64207	7	38
9800256	PTS-64208	7	38
9800257	PTS-64209	7	38
9800258	PTS-64210	7	38
9800259	PTD-64201	9	38
9800260	PTD-64202	9	38
9800261	PTD-64203	9	38
9800262	PTD-64204	9	38
9800263	PTD-64205	9	38
9800264	PTD-64206	9	38
9800265	PTD-64207	7	38
9800266	PTD-64208	7	38
9800267	PTD-64209	7	38
9800268	PTD-64210	7	38
9800269	PTD-64211	7	38
9800270	PTD-64212	7	38

# Listado por modelo

	CÓDIGO	MODELO	PACK	PÁGINA(S)
<b>A</b>	AAL-001	9730005	18	71
	AAL-120	9730018	18	21, 60
	AAL-130	9730061	18	60, 68
	AAL-200	9730019	18	10, 11, 15, 17, 21, 23, 33, 60, 68
	AAL-210	9730020	18	68
	ABR-001	9730000	50	72
	ABR-002	9730001	50	72
	ABR-003	9730002	50	72
	ABR-004	9730003	50	72
	ABR-011	9730025	50	50, 65, 76
	ABR-013	9730007	50	50, 65, 76
	ABR-014	9730008	50	50, 65, 76
	ABR-015	9730062	50	8, 9, 10, 11, 12, 13, 15, 21, 50, 65, 76
	ABR-017	9730064	50	50, 65, 76
	ABR-018	9730065	50	50, 65, 76
	ABR-019	9730085	50	50, 65, 76
	ABR-021	9730087	50	50, 65, 72, 76
	AIB-001	9730055	18	65
	AIB-010	9730068	18	63, 64
	ALA-020	9620002	18	72
	ALA-040	9620001	18	17, 21, 50, 65, 72, 76
	ALC-030	9620016	20	76
	ALC-070	9620014	9	65
	ALC-290	9620023	20	30
	ALM-040	9620011	18	8, 9, 50, 65, 72, 76
	ALS-020	9650004	18	51
	APC-001	9730006	18	38, 43, 46, 64, 71
	APX-001	9730060	8	60, 68
	APX-011	9730072	24	33
	APX-013	9730097	20	15, 33, 38, 43, 46
	ASC-001	9730023	18	61, 64, 71
	ASC-050	9730021	18	9, 33, 38, 43, 46, 50, 60, 61, 64, 65, 68, 71, 72, 76
	ASC-051	9730057	18	33, 60, 64, 71
<b>C</b>	CAB-004	9750002	500	51
	CAB-007	9750005	500	9, 17, 21, 51, 65
	CAB-307	9750009	500	10, 11, 12, 13, 15, 51
	CAB-357	9750010	0	10, 11, 12, 13, 15, 51
	CCA-004	9690038	7	39, 41, 44, 63, 69, 75
	CCV-001	9730086	40	38, 43, 46
	CE-753	9100021	400	17, 65
	CEM-001	9740004	50	36, 42, 47, 64, 71
	CEM-002	9740208	100	36, 42, 47
	CEM-003	9740225	20	39
	CME-020	9740227	40	8, 28
	CMO-002	9740005	16	10, 11, 36, 42, 47, 64, 71
	CMO-004	9740006	12	15, 36, 42, 47, 64, 71
	CMO-006	9740007	16	36, 42, 47, 64, 71
	CMO-008	9740008	15	36, 42, 47, 61, 64, 71
	CMO-010	9740009	12	36, 42, 47, 64, 71
	CMO-012	9740010	12	36, 42, 47, 64, 71
	CMO-014	9740011	12	36, 42, 47, 64, 71
	CMO-016	9740012	12	36, 42, 47, 64, 71
	CMO-018	9740015	20	36, 42, 47, 64, 71
	CMO-601	9740243	18	39
	CMO-602	9740244	9	12, 13, 39
	CMO-604	9740245	9	39

	CÓDIGO	MODELO	PACK	PÁGINA(S)
	CMO-606	9740246	6	39
	CMO-608	9740247	6	39
	CMO-610	9740248	6	39
	CMO-612	9740249	6	39
	CMO-702	9740228	0	28
	CMO-703	9740229	0	28
	CNP-001	9730004	50	50, 65, 72, 76
	COL-000	9730030	18	63, 64
	COV-200	9680025	0	30
	CSU-000	9740172	100	42, 47
	CSU-211	9740100	12	23, 47
	CSU-212	9740101	9	17, 23, 47
	CSU-213	9740102	9	23, 47
	CSU-214	9740103	1	47, 61
	CSU-215	9740104	11	47
	CSU-216	9740105	11	47
	CSU-217	9740106	11	47
	CSU-218	9740107	18	47
	CSU-219	9740108	18	47
	CSU-311	9740163	6	36, 43, 47
	CSU-312	9740164	12	36, 43, 47
	CSU-313	9740165	9	36, 43, 47
	CSU-314	9740166	9	36, 43, 47
	CSU-315	9740167	6	36, 43, 47
	CSU-316	9740168	6	36, 43, 47
	CSU-317	9740169	6	36, 43, 47
	CSU-318	9740170	12	36, 43, 47
	CSU-319	9740171	12	36, 43, 47
	CSU-511	9740186	18	42
	CSU-512	9740187	9	15, 42
	CSU-513	9740188	9	42
	CSU-514	9740189	8	42
	CSU-515	9740190	11	42
	CSU-516	9740191	11	42
	CSU-517	9740192	11	42
	CSU-518	9740193	18	42
	CSU-519	9740194	18	42
	CSU-710	9740242	18	36
	CSU-712	9740234	18	36
	CSU-713	9740235	9	36
	CSU-714	9740236	9	36
	CSU-715	9740237	8	36
	CSU-716	9740238	11	36
	CSU-717	9740239	11	36
	CSU-718	9740240	11	36
	CSU-719	9740241	18	36
	CUT-010	9710030	0	35
<b>D</b>	DIV-024	9730031	75	65
	DIV-041	9730084	17	51
	DIV-061	9730079	30	51
	DIV-064	9730080	18	51
	DIV-124	9730032	75	65
	DIV-152	9730082	12	10, 11, 12, 13, 15, 51
	DIV-154	9730071	12	51
	DIV-261	9730098	30	33, 51
	DIV-304	9730100	18	30
	DIV-308	9730101	12	30
	DIV-324	9730099	6	30

	CÓDIGO	MODELO	PACK	PÁGINA(S)
	DIV-464	9730102	18	51
E	ESC-010	9730033	0	50, 65, 72, 76
F	FRA-002	9710002	12	10, 11, 34
	FRA-003	9710003	12	34
	FRA-004	9710004	15	34
	FRA-005	9710005	15	34
	FRA-006	9710006	15	34
	FRA-007	9710007	32	34
	FRA-008	9710008	32	34
	FRA-009	9710009	32	34
	FRA-010	9710010	32	34
G	GCI-001	9650001	9	65, 68, 72
	GCO-001	9650025	7	51
H	HAA-000	9790007	40	29
	HAA-001	9790008	29	29
	HST-002	9730106	0	35
K	KAD-41002	9700041	6	22
	KAD-41021	9700047	6	22
	KAD-47001	9700107	6	20
	KAD-67001	9700119	6	20
	KAS-41003	9700038	6	22
	KAS-41021	9700046	14	22
	KAS-47021	9700131	10	20
	KAS-67001	9700118	6	20
	KIP-00300	9720163	1	8
	KMC-12800	9630083	6	9
	KPR-001	9690039	1	75
	KVD-47201	9720107	4	16
	KVD-47501	9720109	4	16
	KVS-31221	9720165	6	9
	KVS-47201	9720047	6	16
	KVS-47501	9720108	6	16
	KVS-54021	9720166	6	14
	KVS-54121	9720167	6	14
	KVS-54221	9720168	6	15
	KVS-55121	9720169	6	10
	KVS-55321	9720170	0	11
	KVS-56121	9720171	0	12
	KVS-56321	9720172	0	13
L	LAC-000	9690001	40	36, 75
	LAC-001	9690002	40	36, 75
	LAC-002	9690003	40	36, 75
	LAC-003	9690004	40	36, 75
	LAC-004	9690005	40	36, 75
	LAC-005	9690006	40	36, 75
	LAC-006	9690012	40	36, 75
	LAC-007	9690013	40	36, 75
	LAC-008	9690014	40	36, 75
	LAC-009	9690015	40	36, 75
	LAC-010	9690016	40	36, 75
	LAC-011	9690017	40	36, 75
	LAC-020	9690018	40	8, 9, 28, 36, 75
	LAC-200	9690040	40	36, 75
	LPR-010	9690035	8	39, 75
	LPR-200	9690034	11	44, 63, 69
	LPR-500	9690030	20	41
	LPR-900	9690033	12	41, 75
M	MAE-001	9730035	10	33, 60
	MAE-002	9730036	10	33, 60
	MAE-101	9730092	10	33, 60, 68
	MAE-102	9730093	10	33, 60, 68
	MAE-401	9730104	37	33
	MAE-402	9730105	26	33
	MAE-900	9730034	8	33, 60
	MAE-902	9730091	0	33, 60, 68

	CÓDIGO	MODELO	PACK	PÁGINA(S)
	MAG-000	9710015	18	34
	MAG-011	9710014	18	34
	MAG-021	9710016	18	34
	MAN-410	9670115	12	69
	MAN-420	9670182	1	44
	MAN-430	9670116	11	69
	MAN-441	9670118	11	69
	MAN-451	9670119	12	69
	MAN-470	9670144	11	63
	MAN-500	9670164	7	15, 41
	MAN-501	9670168	7	41
	MAN-502	9670200	7	41
	MAN-503	9670201	7	41
	MAR-511	9740195	1	43
	MAR-512	9740196	1	43
	MAR-513	9740197	1	43
	MAR-514	9740198	1	43
	MAR-515	9740199	1	43
	MAR-516	9740200	1	43
	MAR-517	9740201	1	43
	MAR-518	9740202	1	43
	MAR-519	9740203	1	43
	MAR-600	9740231	0	39
	MAR-601	9740232	0	39
	MAR-602	9740233	0	39
	MAR-900	9740047	1	35, 43, 47
	MAR-901	9740016	1	35, 43, 47
	MAR-902	9740017	1	35, 43, 47
	MCC-002	9680015	12	61
	MCG-000	9710027	7	35
	MCN-470	9670146	9	63
	MCO-300	9630080	40	28
	MCP-000	9710026	20	35
	MDN-422	9670194	1	44
	MDN-423	9670198	1	44
	MDN-472	9670153	9	63
	MDT-422	9670195	9	44
	MDT-423	9670199	9	44
	MDT-472	9670154	9	63
	MEC-000	9790006	40	29
	MEC-100	9790000	40	29
	MEC-101	9790001	20	29
	MEC-102	9790002	20	29
	MEC-103	9790003	40	29
	MEC-200	9790005	20	29
	MEC-300	9790004	36	29
	MKD-900	9660016	7	63, 70
	MLI-000	9800153	0	39
	MLN-000	9670021	12	44, 63, 69
	MLN-500	9670166	20	41
	MLP-000	9710025	20	35, 36
	MLT-000	9670086	9	44, 63
	MMN-410	9670126	9	69
	MMN-420	9670189	1	44
	MMN-430	9670128	1	69
	MMN-441	9670137	9	69
	MMN-451	9670127	1	69
	MMN-470	9670145	1	63
	MPD-001	9660048	11	63, 70
	MPD-002	9660049	1	63, 70
	MPD-003	9660050	1	63, 70
	MPD-004	9660051	1	63, 70
	MPD-005	9660052	1	63, 70
	MPD-006	9660053	1	63, 70
	MPD-007	9660054	1	63, 70

CÓDIGO	MODELO	PACK	PÁGINA(S)
MPD-008	9660055	1	63, 70
MPD-009	9660056	9	63, 70
MPD-010	9660057	9	63, 70
MPD-011	9660058	7	63, 70
MPD-012	9660059	7	63, 70
MPD-013	9660060	7	63, 70
MPD-014	9660061	1	63, 70
MPD-015	9660062	1	63, 70
MPD-016	9660063	7	63, 70
MPD-101	9660171	12	45
MPD-102	9660151	11	45
MPD-103	9660152	9	45
MPD-104	9660153	9	45
MPD-105	9660154	1	45
MPD-106	9660155	9	45
MPD-107	9660172	9	45
MPD-108	9660156	9	45
MPD-109	9660173	9	45
MPD-110	9660157	9	45
MPD-111	9660174	7	45
MPD-112	9660175	7	45
MPD-113	9660176	7	45
MPD-114	9660177	7	45
MPD-115	9660178	1	45
MPD-116	9660179	7	45
MPD-900	9660064	9	63, 70
MPD-901	9660065	7	63, 70
MPD-902	9660158	9	46
MPD-903	9660159	7	46
MPG-013	9710021	7	34
MPG-014	9710022	7	34
MPG-023	9710023	7	34
MPG-024	9710024	7	34
MPP-011	9710017	20	34
MPP-012	9710019	20	34
MPP-021	9710018	20	34
MPP-022	9710020	20	34
MPS-001	9660014	12	63, 70
MPS-002	9660015	11	63, 70
MPS-003	9660000	1	63, 70
MPS-004	9660001	1	63, 70
MPS-005	9660002	1	63, 70
MPS-006	9660003	1	63, 70
MPS-007	9660004	1	63, 70
MPS-008	9660005	1	63, 70
MPS-009	9660006	9	63, 70
MPS-010	9660007	9	63, 70
MPS-011	9660008	7	63, 70
MPS-012	9660009	7	63, 70
MPS-013	9660010	7	63, 70
MPS-014	9660011	7	63, 70
MPS-015	9660012	7	63, 70
MPS-016	9660013	7	63, 70
MPS-101	9660146	11	45
MPS-102	9660147	11	45
MPS-103	9660160	9	45
MPS-104	9660148	1	45
MPS-105	9660161	9	45
MPS-106	9660149	9	45
MPS-107	9660162	9	45
MPS-108	9660150	9	45
MPS-109	9660163	9	45
MPS-110	9660164	9	45
MPS-111	9660165	7	45
MPS-112	9660166	7	45

CÓDIGO	MODELO	PACK	PÁGINA(S)
MPS-113	9660167	7	45
MPS-114	9660168	7	45
MPS-115	9660169	7	45
MPS-116	9660170	7	45
MTG-000	9710029	7	35
MTN-000	9670018	11	44, 63, 69
MTN-500	9670165	20	41
MTP-000	9710028	20	35
MVC-002	9630008	12	17, 60
MVC-017	9630085	14	32
MVC-018	9630086	14	32
MVC-141	9630087	12	32
MVC-151	9630084	10	32
MVC-152	9630088	10	32
MVC-230	9630074	0	8, 28
MVC-231	9630090	0	28
MVC-250	9630078	8	28
MVG-000	9710012	18	34
MVG-011	9710011	18	10, 11, 34
MVG-021	9710013	18	34
MVN-302	9670045	11	63
MVN-409	9670197	12	44
MVN-509	9670192	20	15, 41
MVN-905	9670107	9	63
MVN-909	9670193	12	41
MVN-922	9670196	1	44
MVN-961	9670203	8	39
<b>P</b> PAK-03020	9800012	1	61
PAK-41000	9800033	1	62
PAK-42000	9800037	1	62
PAK-44000	9800038	9	62
PAK-51010	9800079	5	42
PAK-54010	9800082	5	42
PAK-61000	9800071	5	62
PDK-20002	9800158	1	28
PDK-20003	9800171	0	28
PDK-41500	9800036	9	62
PDK-42500	9800041	9	62
PDK-44500	9800042	9	62
PDK-51210	9800195	5	42
PDK-54210	9800194	5	42
PDP-20011	9800160	10	28
PLE-001	9800131	0	71
PLE-002	9800132	0	64
PLE-003	9800133	1	50
PLO-000	9690010	7	36, 75
PNK-00000	9800006	1	44, 63, 70, 75
PNK-50000	9800114	5	41, 75
PPA-002	9730103	0	38, 43, 46, 50, 64, 65, 71, 72, 76
PPD-52101	9660098	1	40
PPD-52102	9660099	1	40
PPD-52103	9660100	1	40
PPD-52104	9660101	1	40
PPD-52105	9660102	1	40
PPD-52106	9660103	1	40
PPD-52107	9660104	1	40
PPD-52108	9660105	1	40
PPD-52109	9660106	1	40
PPD-52110	9660107	1	40
PPD-52111	9660108	1	40
PPD-52112	9660109	1	40
PPD-52113	9660110	1	40
PPD-52114	9660111	1	40
PPD-52115	9660112	1	40
PPD-52116	9660113	1	40

KITS VIDEO PORTEROS

KITS PORTEROS

IPAL

2 HILOS

DIGITAL

4+N

IACCESS

EJEMPLOS DE PEDIDOS

DIMENSIONES Y ACCESORIOS

LISTADOS DE PRODUCTOS

LEGAL Y CONTACTOS

CÓDIGO	MODELO	PACK	PÁGINA(S)
PPD-52201	9660114	1	40
PPD-52202	9660115	1	40
PPD-52203	9660116	1	40
PPD-52204	9660117	1	40
PPD-52205	9660118	1	40
PPD-52206	9660119	1	40
PPD-52207	9660120	1	40
PPD-52208	9660121	1	40
PPD-52209	9660122	1	40
PPD-52210	9660123	1	40
PPD-52211	9660124	1	40
PPD-52212	9660125	1	40
PPD-52213	9660126	1	40
PPD-52214	9660127	1	40
PPD-52215	9660128	1	40
PPD-52216	9660129	1	40
PPD-52900	9660130	1	41
PPD-52901	9660131	1	41
PPD-52902	9660132	1	41
PPD-52903	9660133	32	41
PPD-52904	9660134	15	41
PPD-52905	9660135	32	41
PPS-52101	9660066	1	40
PPS-52102	9660067	1	40
PPS-52103	9660068	1	40
PPS-52104	9660069	1	40
PPS-52105	9660070	1	40
PPS-52106	9660071	1	40
PPS-52107	9660072	1	40
PPS-52108	9660073	1	40
PPS-52109	9660074	1	40
PPS-52110	9660075	1	40
PPS-52111	9660076	1	40
PPS-52112	9660077	1	40
PPS-52113	9660078	1	40
PPS-52114	9660079	1	40
PPS-52115	9660080	1	40
PPS-52116	9660081	1	40
PPS-52201	9660082	1	15, 40
PPS-52202	9660083	1	40
PPS-52203	9660084	1	40
PPS-52204	9660085	1	40
PPS-52205	9660086	1	40
PPS-52206	9660087	1	40
PPS-52207	9660088	1	40
PPS-52208	9660089	1	40
PPS-52209	9660090	1	40
PPS-52210	9660091	1	40
PPS-52211	9660092	1	40
PPS-52212	9660093	1	40
PPS-52213	9660094	1	40
PPS-52214	9660095	1	40
PPS-52215	9660096	1	40
PPS-52216	9660097	1	40
PTD-63201	9800237	9	38
PTD-63202	9800238	9	38
PTD-63203	9800239	9	38
PTD-63204	9800240	9	38
PTD-63205	9800241	9	38
PTD-63206	9800242	9	38
PTD-63207	9800243	7	38
PTD-63208	9800244	7	38
PTD-63209	9800245	7	38
PTD-63210	9800246	7	38

CÓDIGO	MODELO	PACK	PÁGINA(S)
PTD-63211	9800247	7	38
PTD-63212	9800248	7	38
PTD-64201	9800259	9	38
PTD-64202	9800260	9	38
PTD-64203	9800261	9	38
PTD-64204	9800262	9	38
PTD-64205	9800263	9	38
PTD-64206	9800264	9	38
PTD-64207	9800265	7	38
PTD-64208	9800266	7	38
PTD-64209	9800267	7	38
PTD-64210	9800268	7	38
PTD-64211	9800269	7	38
PTD-64212	9800270	7	38
PTN-00000	9800002	9	62
PTN-50000	9800077	5	42
PTN-60000	9800073	5	62
PTS-63201	9800227	9	12, 13, 38
PTS-63202	9800228	9	38
PTS-63203	9800229	9	38
PTS-63204	9800230	9	38
PTS-63205	9800231	9	38
PTS-63206	9800232	9	38
PTS-63207	9800233	7	38
PTS-63208	9800234	7	38
PTS-63209	9800235	7	38
PTS-63210	9800236	7	38
PTS-64201	9800249	9	38
PTS-64202	9800250	9	38
PTS-64203	9800251	9	38
PTS-64204	9800252	9	38
PTS-64205	9800253	9	38
PTS-64206	9800254	9	38
PTS-64207	9800255	7	38
PTS-64208	9800256	7	38
PTS-64209	9800257	7	38
PTS-64210	9800258	7	38
R REG-050	9650013	17	51
REG-053	9650021	12	51
REG-054	9650022	12	51
RVE-017	9770052	30	51
RVE-027	9770078	20	35
RVE-028	9770079	20	35
RVE-029	9770080	20	35
RVE-032	9770083	20	44, 63, 69, 75
RVE-033	9770084	20	35
S SCC-030	9680016	11	61
SCM-030	9630004	11	17, 60
SCM-040	9630005	11	17
SCM-051	9630031	11	32
SSC-001	9730054	4	61
SSC-002	9730056	4	61
SSM-001	9730049	8	33, 60
SST-001	9730029	8	33, 60, 68
T TCA-100	9300065	305	8, 17
TCD-001	9680008	20	61
TED-001	9600007	20	21, 60
TED-002	9600010	20	17, 60
TEL-001	9600001	20	68
TEL-002	9600009	20	68
TEL-004	9600039	20	68
TEL-101	9600018	20	68
TER-000	9790014	100	29
TES-001	9600003	20	68

CÓDIGO	MODELO	PACK	PÁGINA(S)
TET-002	9600034	20	32
TET-004	9600036	20	32
TET-302	9600042	20	32
TIN-001	9600014	20	68
TOP-100	9740001	100	47
TUN-001	9600002	20	68
TUN-002	9600011	20	68
TUN-101	9600013	20	68
TUN-201	9600040	20	68
V VEN-003	9730076	1	50, 65, 72, 76
VEN-005	9730077	1	50, 65, 72, 76
VIP-310	9740286	-	48
VIP-312	9740278	-	48
VIP-313	9740279	-	48
VIP-314	9740280	-	48
VIP-315	9740281	-	48
VIP-316	9740282	-	48
VIP-317	9740283	-	48
VIP-318	9740284	-	48
VIP-319	9740285	-	48
VIP-320	9740295	-	48
VIP-322	9740287	-	48
VIP-323	9740288	-	48
VIP-324	9740289	-	48
VIP-325	9740290	-	48
VIP-326	9740291	-	48
VIP-327	9740292	-	48
VIP-328	9740293	-	48
VIP-329	9740294	-	48
VIP-330	9740304	-	48
VIP-332	9740296	-	48
VIP-333	9740297	-	48
VIP-334	9740298	-	48
VIP-335	9740299	-	48
VIP-336	9740300	-	48
VIP-337	9740301	-	48
VIP-338	9740302	-	48
VIP-339	9740303	-	48
VIS-111	9740109	6	23, 48
VIS-112	9740110	5	15, 17, 23, 48
VIS-113	9740111	4	23, 48
VIS-114	9740112	1	48
VIS-115	9740113	1	48
VIS-116	9740114	5	48
VIS-117	9740115	9	48
VIS-118	9740116	9	48
VIS-119	9740117	9	48
VIS-121	9740118	4	48
VIS-122	9740119	6	48
VIS-123	9740120	1	48
VIS-124	9740121	1	48
VIS-125	9740122	8	48
VIS-126	9740123	8	48
VIS-127	9740124	4	48
VIS-128	9740125	4	48
VIS-129	9740126	4	48
VIS-131	9740127	5	48
VIS-132	9740128	3	48
VIS-133	9740129	3	48

CÓDIGO	MODELO	PACK	PÁGINA(S)
VIS-134	9740130	4	48
VIS-135	9740131	4	48
VIS-136	9740132	4	48
VIS-137	9740133	4	48
VIS-138	9740134	4	48
VIS-139	9740135	4	48
VIS-211	9740136	6	48
VIS-212	9740137	4	15, 17, 48
VIS-213	9740138	4	48
VIS-214	9740139	4	48
VIS-215	9740140	3	48
VIS-216	9740141	1	48
VIS-217	9740142	3	48
VIS-218	9740143	4	48
VIS-219	9740144	4	48
VIS-221	9740145	3	48
VIS-222	9740146	4	48
VIS-223	9740147	2	48
VIS-224	9740148	2	48
VIS-225	9740149	6	48
VIS-226	9740150	6	48
VIS-227	9740151	3	48
VIS-228	9740152	3	48
VIS-229	9740153	3	48
VIS-231	9740154	3	48
VIS-232	9740155	3	48
VIS-233	9740156	2	48
VIS-234	9740157	2	48
VIS-235	9740158	3	48
VIS-236	9740159	3	48
VIS-237	9740160	3	48
VIS-238	9740161	3	48
VIS-239	9740162	3	48
VIS-310	9740259	-	48
VIS-312	9740251	-	48
VIS-313	9740252	-	48
VIS-314	9740253	-	48
VIS-315	9740254	-	48
VIS-316	9740255	-	48
VIS-317	9740256	-	48
VIS-318	9740257	-	48
VIS-319	9740258	-	48
VIS-320	9740268	-	48
VIS-322	9740260	-	48
VIS-323	9740261	-	48
VIS-324	9740262	-	48
VIS-325	9740263	-	48
VIS-326	9740264	-	48
VIS-327	9740265	-	48
VIS-328	9740266	-	48
VIS-329	9740267	-	48
VIS-330	9740277	-	48
VIS-332	9740269	-	48
VIS-333	9740270	-	48
VIS-334	9740271	-	48
VIS-335	9740272	-	48
VIS-336	9740273	-	48
VIS-337	9740274	-	48
VIS-338	9740275	-	48
VIS-339	9740276	-	48
W WSN-200	9790011	1	29
WSN-300	9790012	1	29
WSN-400	9790013	1	29
WSN-500	9790010	90	29

KITS VIDEO PORTEROS

KITS PORTEROS

IPAL

2 HILOS

DIGITAL

4+N

IACCESS

EJEMPLOS DE PEDIDOS

DIMENSIONES Y ACCESORIOS

LISTADOS DE PRODUCTOS

LEGAL Y CONTACTOS

# LEGAL

## Condiciones generales de venta para España

La aceptación de pedidos por parte de ALCAD Electronics, S.L. implica la aceptación de las presentes condiciones generales de venta. Éstas prevalecerán sobre las condiciones de compra que puedan figurar en los pedidos u otros documentos de los clientes.

### 1. PRECIOS

Nuestros precios unitarios se entienden sin impuestos, puestos en nuestra fábrica o en nuestras delegaciones regionales, cuando el material esté disponible. Será aplicada la tarifa que esté en vigor en el país de venta a la fecha de recepción del pedido. Los pedidos aceptados por nuestros agentes sólo nos implican tras nuestra confirmación.

### 2. TRANSPORTE

El envío de nuestra mercancía dentro de la península será a portes pagados a partir de una facturación neta mínima de 450€, siempre que el envío sea efectuado a través de nuestros transportistas. En cualquier otro caso, el envío se realizará a portes debidos.

Los riesgos del transporte y problemas que surjan son a cargo del destinatario, aun cuando sean enviadas franco destino. El destinatario tomará las medidas necesarias con el transportista en el momento de recibir la mercancía y tendrá que confirmar por carta certificada en el caso de pérdidas o daños causados en la mercancía, y mandando copia de la misma al expedidor.

### 3. PLAZOS, ENTREGAS, DEVOLUCIONES, RECLAMACIONES

ALCAD Electronics, S.L. sólo aceptará los pedidos confirmados por escrito. Los plazos de entrega son solamente indicativos y los posibles retrasos no podrán ser causa de rechazo de la mercancía o de indemnización.

ALCAD Electronics, S.L. se reserva el derecho de efectuar los pedidos en una o varias expediciones, procediendo a su facturación según las condiciones previstas.

Ninguna devolución de mercancía será posible sin la previa autorización de ALCAD Electronics, S.L. En caso de aceptar la devolución, las mercancías deberán estar en perfecto estado de funcionamiento y en su embalaje original y nos serán enviadas a portes pagados con la fotocopia de autorización de devolución y la factura inicial.

Toda reclamación concerniente a la mercancía entregada deberá ser efectuada en los 8 días siguientes a la recepción de la misma.

### 4. GARANTÍA

La garantía del material es de cuatro años a partir de la fecha de factura de los productos marca ALCAD al usua-

rio final, y será validada mediante la presentación del documento de compra del producto en cuestión.

La garantía está estrictamente limitada a la sustitución de las mercancías enviadas por nosotros, no estando cubiertos los daños y averías ocasionados por una mala utilización, instalación, o de manipulaciones prohibidas, realizadas por el usuario antes de devolverlo a la fábrica.

La garantía no implica la posibilidad de pedir daños y perjuicios o indemnización por la causa que sea.

### 5. FORMAS Y CONDICIONES DE PAGO

Las formas y condiciones de pago acordadas con el cliente serán negociadas una a una y confirmadas por escrito. Todo retraso en la fecha de pago convenida podrá ser objeto de una facturación adicional en concepto de demora y aplazamiento.

### 6. CLÁUSULA DE RESERVA DE PROPIEDAD

ALCAD Electronics, S.L. se reserva la plena propiedad de las mercancías hasta que el comprador haya totalmente satisfecho el pago pactado. El comprador queda obligado a conservar y mantener las mercancías con la mayor diligencia, debiendo asegurarlas a todo riesgo. Si el comprador incumple cualquiera de sus obligaciones, ALCAD Electronics, S.L. podrá ejercer su derecho de reserva de dominio y retirar las mercancías o exigir el cumplimiento de la obligación de pago.

### 7. JURISDICCIÓN COMPETENTE

Para cualquier cuestión relacionada con el cumplimiento o interpretación del contrato o sus incidencias, las partes, con renuncia expresa a cualquier otro fuero que pudiera corresponderles, se someten a la competencia de los juzgados y tribunales de nuestro domicilio social.

### 8. ACERCA DE ESTE DOCUMENTO

Las revisiones de los diseños y procesos de fabricación pueden obligar a modificar algunos valores y especificaciones de los productos. Por ello, los datos técnicos contenidos en este CATÁLOGO son valores indicativos, así como las fotografías y cualquier dibujo o esquema que se incluya.

ALCAD Electronics S.L. se reserva el derecho a introducir sin previo aviso en sus productos las modificaciones que crea necesarias, sin que ello perjudique las características principales de los mismos. Cualquier dato o valor que se considere trascendental a la hora de realizar un pedido deberá ser previamente verificado por el comprador, contactando con ALCAD Electronics S.L.

Los códigos de artículo y los precios están sujetos a cambios sin previo aviso. Este CATÁLOGO anula y sustituye a todos los anteriores.



# CONTACTOS

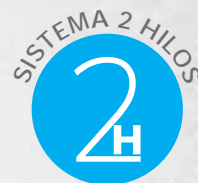
## Delegaciones en España

DELEGACIÓN	TELÉFONO	MÓVIL	EMAIL
ÁLAVA	629.33.51.15	629.33.51.15	alcadmikel@outlook.es
ALBACETE	961.39.99.60	607.01.22.09	genertec@gmail.com
ALICANTE	965.28.95.77	696.17.69.58	myproex@gmail.com
ALMERÍA	950.30.33.00	-	direccion@distrel.net
ASTURIAS	985.13.17.79	658.93.93.24	canciodonlebun@gmail.com
ÁVILA	619.31.19.48	619.31.19.48	iolcina@alcad.net
BADAJOS	682.83.12.88	682.83.12.88	chelo.gonzalez@hotmail.com
BALEARES	971.73.76.99	639.61.95.88	carlos@antelite.es
BARCELONA	933.81.49.22	629.46.98.47	ivan.barna@alcad.net
BURGOS	947.22.41.68	636.97.73.40	servitectv@servitecburgos.com
CÁCERES	682.83.12.88	682.83.12.88	chelo.gonzalez@hotmail.com
CÁDIZ	956.07.57.85	600.23.60.24	alcadcadiz@gmail.com
CANTABRIA	669.32.08.30	669.32.08.30	pablo.varela@alcad.net
CASTELLÓN	642.47.27.57	642.47.27.57	alcad.cs@gmail.com
CIUDAD REAL	607.78.41.09	607.78.41.09	olavarrieta@telefonica.net
CÓRDOBA	639.60.06.14	639.60.06.14	peperey@guadare.es
CORUÑA, LA	981.14.52.34	669.32.08.30	delegacion.coruna@alcad.net
CUENCA	676.46.28.57	676.46.28.57	morillo.joseangel@gmail.com
GERONA	972.32.71.19	607.43.63.64	antporta@gmail.com
GRANADA	647.88.10.69	647.88.10.69	rep.chito@gmail.com
GRAN CANARIA	669.35.19.35	669.35.19.35	mcastilla@mchsoluciones.es
GUADALAJARA	676.46.28.57	676.46.28.57	morillo.joseangel@gmail.com
GIPUZKOA	688.77.76.51	688.77.76.51	juancarlos@cabelecelectronica.com
HUELVA	628.87.43.61	628.87.43.61	alcadhuelva@gmail.com
HUESCA	976.53.43.96	685.89.03.03	aragon.alcad@gmail.com
JAÉN	639.60.06.14	639.60.06.14	peperey@guadare.es
LANZAROTE	669.35.19.35	669.35.19.35	mcastilla@mchsoluciones.es
LEÓN	987.24.79.12	654.51.38.01	setel.alcad@gmail.com
LÉRIDA	973.23.41.41	-	electronica@maximmiranda.com
LUGO	981.14.52.34	669.32.08.30	delegacion.coruna@alcad.net
MADRID	91.474.68.88	696.41.18.29	alcad.madrid@rasssl.e.telefonica.net
MÁLAGA	647.88.10.69	647.88.10.69	rep.chito@gmail.com
MURCIA	663.30.09.41	663.30.09.41	comercialcodica@gmail.com
NAVARRA	629.33.51.15	629.33.51.15	alcadmikel@outlook.es
ORENSE	986.85.88.84	629.56.36.99	representacionesiglesias@gmail.com
PALENCIA	979.74.11.00	-	electenrique@hotmail.com
PONTEVEDRA	986.85.88.84	629.56.36.99	representacionesiglesias@gmail.com
RIOJA, LA	941.20.04.29	649.26.42.87	electrocorral@gmail.com
SALAMANCA	687.87.41.57	687.87.41.57	tomyfco1970@live.com
SEGOVIA	619.31.19.48	619.31.19.48	iolcina@alcad.net
SEVILLA	954.31.30.01	639.77.88.23	a.molina@molinafm.es
SORIA	976.53.43.96	685.89.03.03	aragon.alcad@gmail.com
TARRAGONA	977.23.89.02	634.33.11.25	tino@cemesaelectronica.com
TENERIFE	669.35.19.35	669.35.19.35	mcastilla@mchsoluciones.es
TERUEL	669.32.08.30	669.32.08.30	pablo.varela@alcad.net
TOLEDO	925.81.39.25	666.51.59.26	fdelacruz@gocarep.com
VALENCIA	961.39.99.60	607.01.22.09	genertec@genertec.net
VALLADOLID	983.21.93.11	609.93.68.32	diprotel@diprotel.net
VIZCAYA	944.53.18.05	649.82.63.33	info@cabelecelectronica.com
ZAMORA	687.87.41.57	687.87.41.57	tomyfco1970@live.com
ZARAGOZA	976.53.43.96	685.89.03.03	aragon.alcad@gmail.com



Próximamente

# MONITOR ENARA 7" WI-FI



Pantalla 7"  
con tecnología  
Active View

Grabación  
de imágenes  
y videos

Ranura  
para  
tarjeta  
microSD



Botones  
capacitivos  
retroiluminados

Con módulo WiFi que permite salir a internet y gestionar las llamadas de forma remota desde tu móvil mediante una APP gratuita para Android o iOS.

Características:

- Montaje superficial.
- 2 pulsadores auxiliares.
- Derivador en cascada integrado.
- Bornas de conexión enchufables.
- Idiomas: catalán, español, inglés, francés, euskera, italiano, portugués, turco y checo.

## MULTIMEDIA-TV

Recepción y distribución de señales de TV

## DOOR ENTRY SYSTEMS

Videoporteros | Control de accesos | Hogar Digital



Y para tus  
necesidades  
Multimedia-TV,  
consulta  
nuestro catálogo  
específico



Fondo Europeo de Desarrollo Regional  
Una manera de hacer Europa



[www.alcadelectronics.com](http://www.alcadelectronics.com)

ALCAD Electronics, S.L.  
Pol. Ind. Arreche-Ugalde, 1  
Apdo. 455  
20305 IRUN - Spain  
Tel. (+34) 943 63 96 60  
[info@alcad.net](mailto:info@alcad.net)



FRANCE - Hendaye  
Tel. (+34) 943 63 96 60  
CZECH REPUBLIC - Ostrovacice  
Tel. (+420) 546 427 059  
UNITED ARAB EMIRATES - Dubai  
Tel. (+971) 4 214 61 40  
TURKEY - Istanbul  
Tel. (+90) 212 295 97 00