

# CATÁLOGO CANALETA FIBRA 2023



**KEYNET**<sup>®</sup>  
systems  
fibra | datos | racks



## Introducción

El sistema de canalización de fibra CPK de Keynet es una estructura plástica diseñada para guiar y proteger los cables de fibra en centros de datos. Los cables quedan protegidos contra el aplastamiento, pinzamiento o inadecuados radios de curvatura que afectan al óptimo rendimiento de la instalación. Se fabrican 2 tamaños (120mm y 240mm) más una extensa gama de accesorios para diseñar el enrutamiento más adecuado para cada instalación, facilitar los accesos a los armarios rack y diversos soportes a pared, techo, rejilla, entre otros. Está fabricado en PVC (tramos rectos) y ABS (adaptadores y accesorios). Los herrajes son de acero galvanizado. CPK es la solución ideal para la correcta gestión de las fibras en trabajos de O&M y escalabilidad de los CPDs

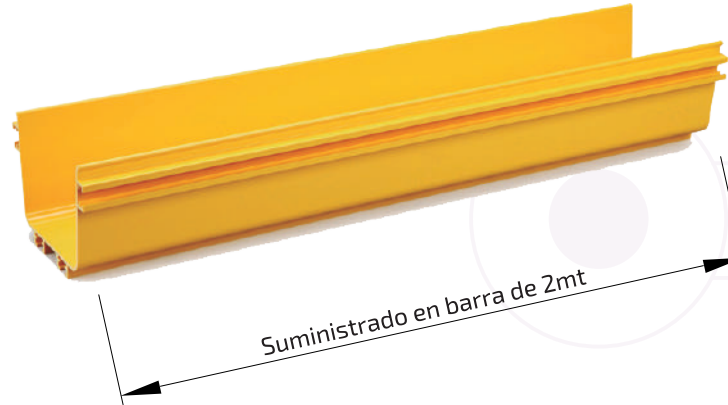
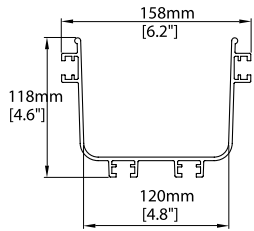
*Keynet's CPK fiber raceway system is a plastic structure designed to guide and protect fiber cables in data centers. The cables are protected against crushing, pinching or inadequate bending radii that may affect the optimal performance of the installation. 2 sizes (120mm and 240mm) are manufactured plus an wide scope of accessories to design the most suitable routing, to facilitate the access to rack cabinets and various hardware for wall, ceiling and grid supports among others. It is made of PVC (straight sections) and ABS (adapters and accessories). The metal hardware is made of galvanized steel. CPK is the ideal solution for the professional management of fibers in O&M works and scalability of CPDs*

## Certificados



## CPK-120-2M

Canaleta plástica PVC 2000 x 120 x 100mm

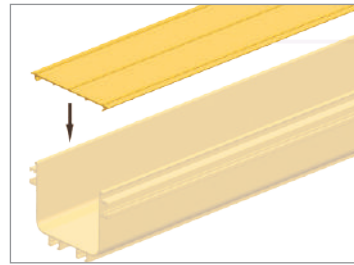
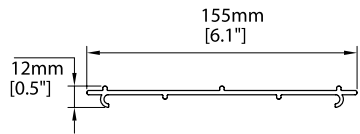


	Capacidad fibras 2mm Loading capacity 2mm	Capacidad fibras 3mm Loading capacity 3mm
	955	424
	1433	636
	1910	848

Opción de sujeción con **CPK-BIS**

## CPK-120-2M-C

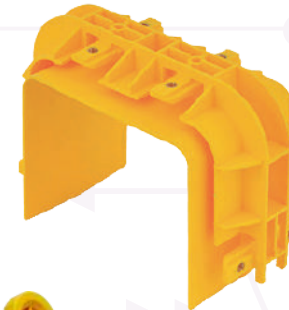
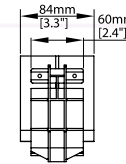
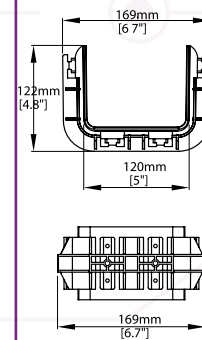
Tapa plástica PVC para canaleta CPK120



## CPK-120-U

Unión 2 molduras para canaleta CPK120

+8 tornillos plástico



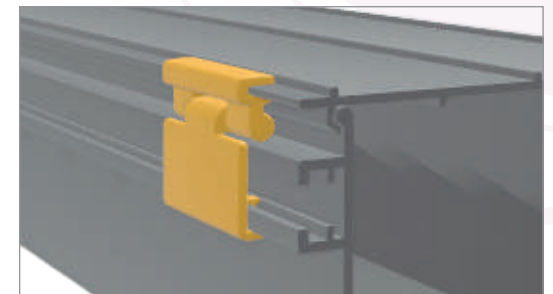
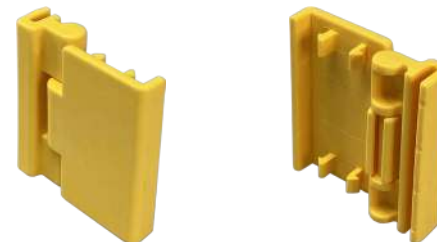
## CPK-JNT-2P

Unión 2 molduras para unión piezas



## CPK-BIS

Bisagra para canaletas, pieza inferior + superior a tapa

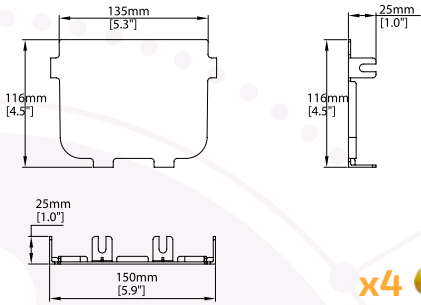


# ACCESORIOS CANALETA

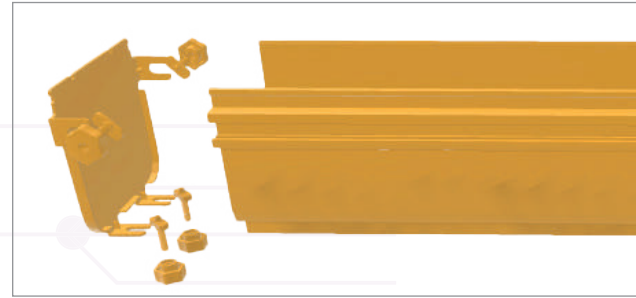
## CPK-120-CT

Tapa final de canal CPK120

+4 tuercas plástico y 4 tornillos T



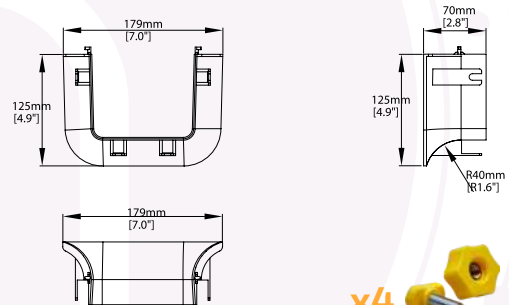
x4



## CPK-120-TP

Tapa abierta abocanada de final de canal CPK120

+4 tuercas plástico y 4 tornillos T

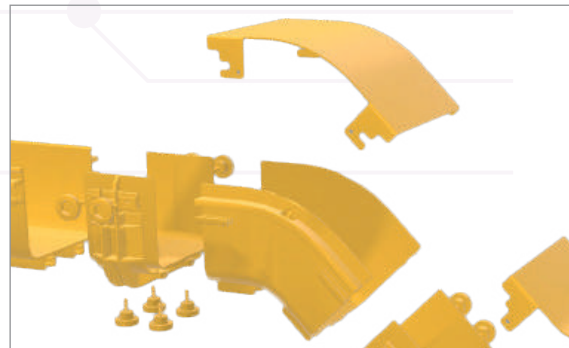
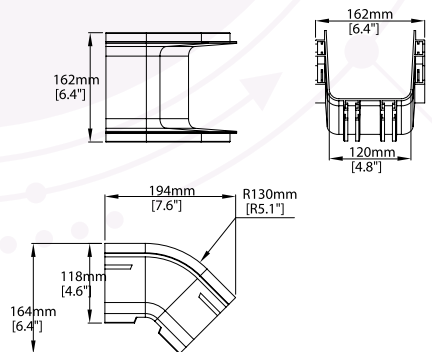


x4



## CPK-120-EC

Curva exterior 45° para canaleta CPK120



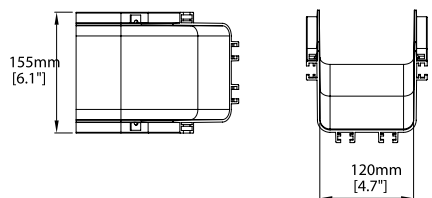
## CPK-120-EC-C

Tapa metálica para curva exterior 45° para canaleta CPK120



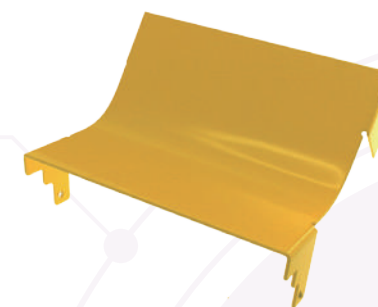
**CPK-120-IR**

Curva interior 45° para canaleta CPK120



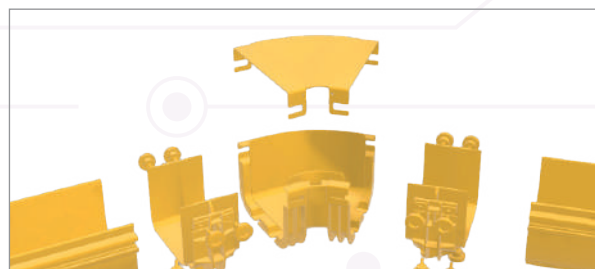
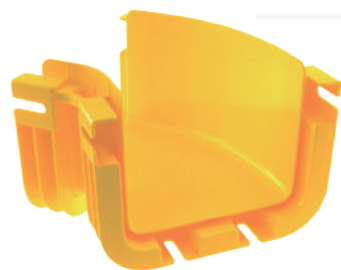
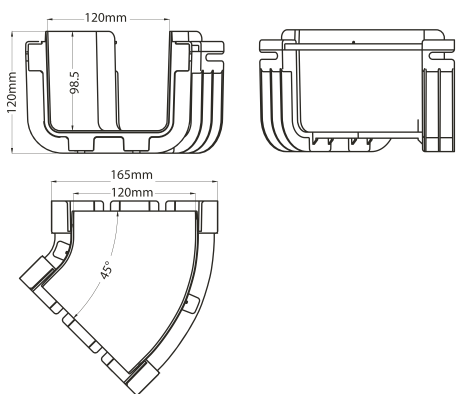
**CPK-120-IR-C**

Tapa metálica para curva interior 45° para canaleta CPK120



**CPK-120-R45**

Curva horizontal 45° para canaleta CPK120



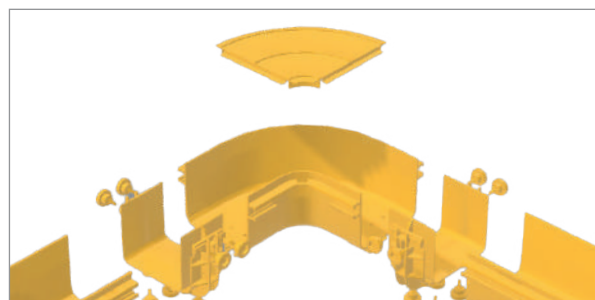
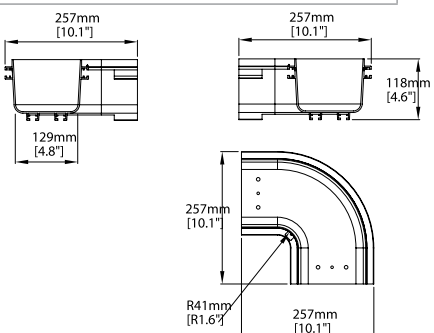
**CPK-120-R45-C**

Tapa metálica para curva horizontal 45° para canaleta CPK120



**CPK-120-R90**

Curva horizontal 90° para canaleta CPK120



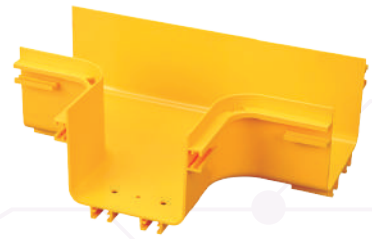
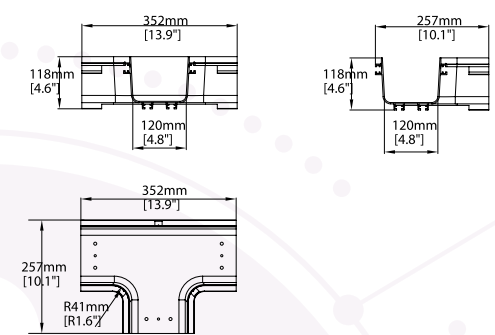
**CPK-120-R90-C**

Tapa plástica para curva horizontal 90° para canaleta CPK120



## CPK-120-T

Derivación en T para canaleta CPK120 a CPK120



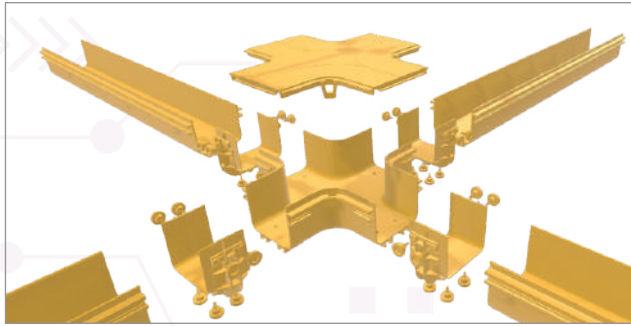
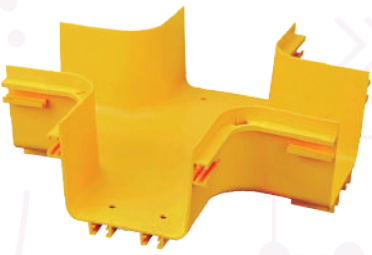
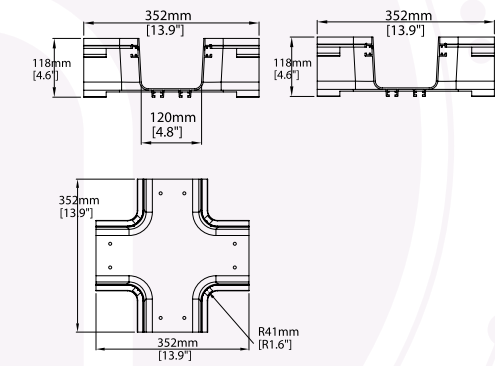
## CPK-120-T-C

Tapa plástica para derivación en T para canaleta CPK120 a CPK120



## CPK-120-X

Cruce 4 vías en X para canaleta CPK120 a CPK120



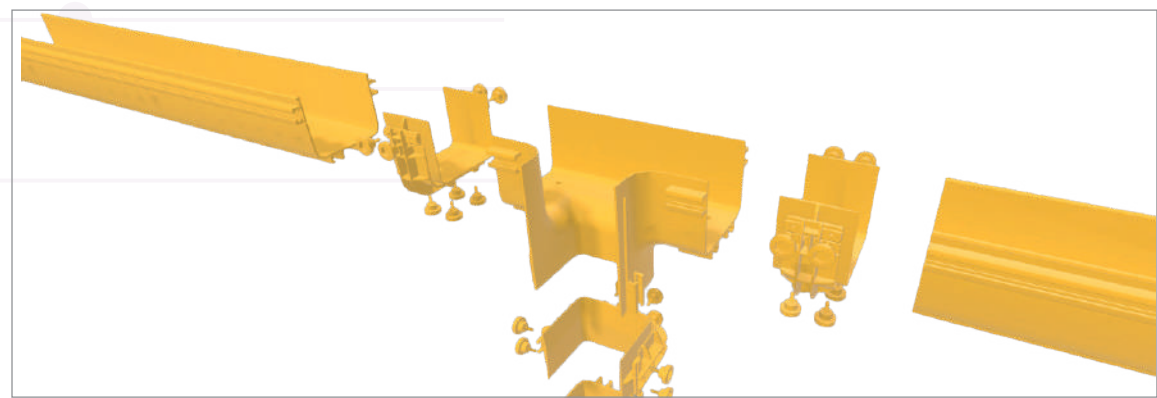
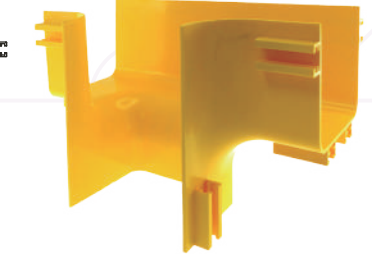
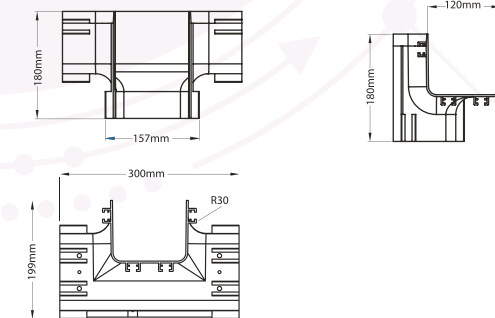
## CPK-120-X-C

Tapa metálica para cruce 4 vías en X para canaleta CPK120 a CPK120



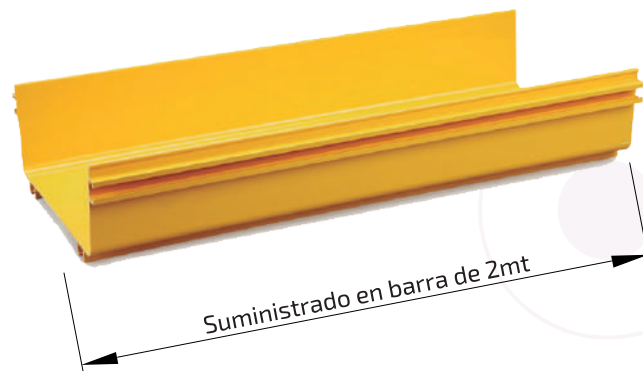
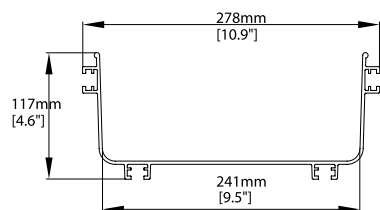
## CPK-120-VR

Derivación en T vertical canaleta CPK120 a CPK120



## CPK-240-2M

Canaleta plástica PVC 2000 x 240 x 100mm

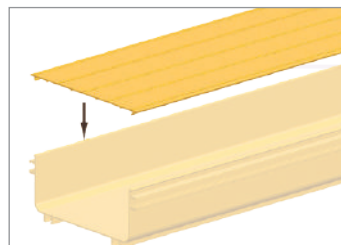
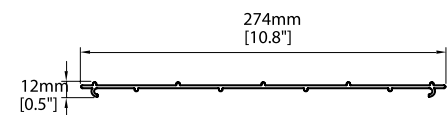


	Capacidad fibras 2mm Loading capacity 2mm	Capacidad fibras 3mm Loading capacity 3mm
	1910	849
	2866	1273
	3821	1698

Opción de sujeción con **CPK-BIS**

## CPK-240-2M-C

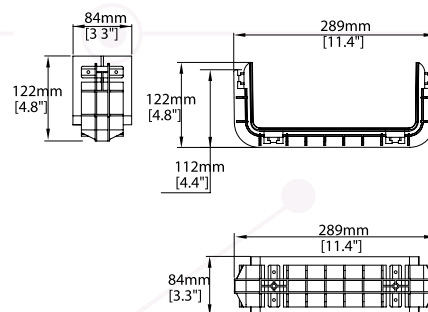
Tapa plástica PVC para canaleta CPK240



## CPK-240-U

Unión 2 molduras para canaleta CPK240

+8 tornillos plástico



x8



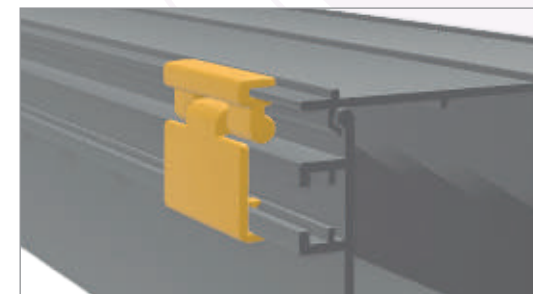
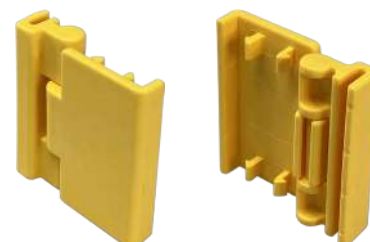
## CPK-INT-2P

Unión 2 molduras para unión piezas



## CPK-BIS

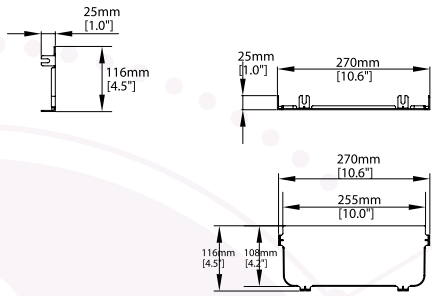
Bisagra para canaletas, pieza inferior + superior a tapa



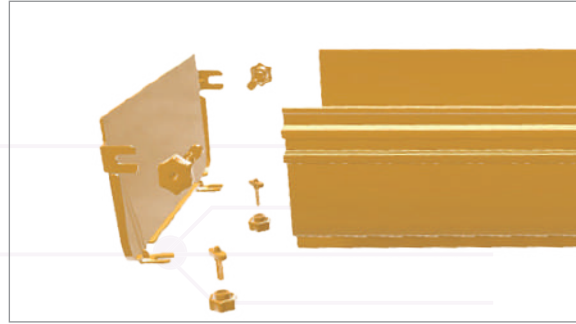
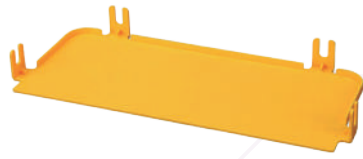
# ACCESORIOS 240

## CPK-240-CT

Tapa final de canal CPK240

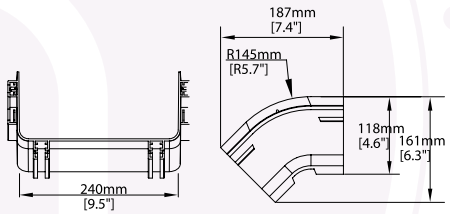


x4



## CPK-240-EC

Curva exterior 45° para canaleta CPK240



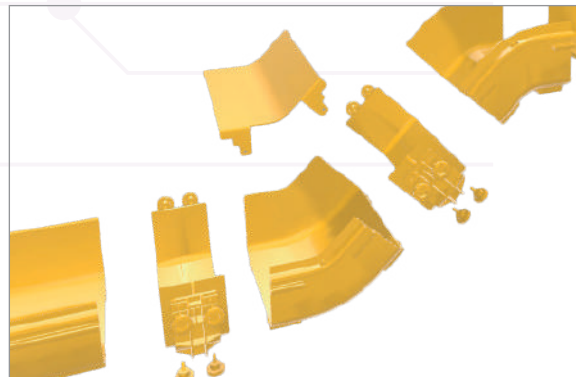
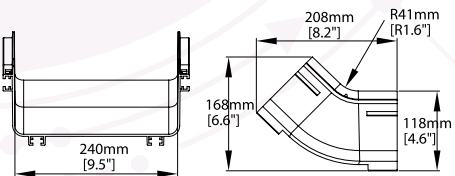
## CPK-240-EC-C

Tapa metálica para curva exterior 45° de canaleta CPK240



## CPK-240-IR

Curva interior 45° para canaleta CPK240



## CPK-240-IR-C

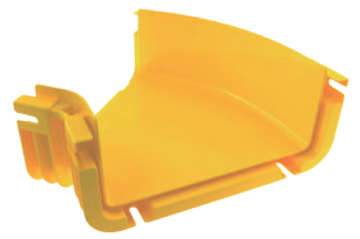
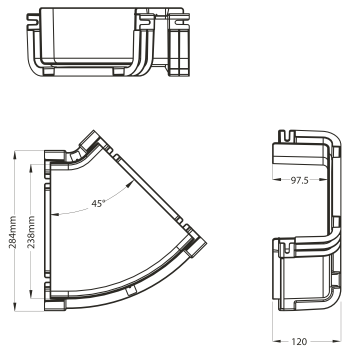
Tapa metálica para curva interior 45° de canaleta CPK240





**CPK-240-R45**

Curva horizontal 45° para canaleta CPK240



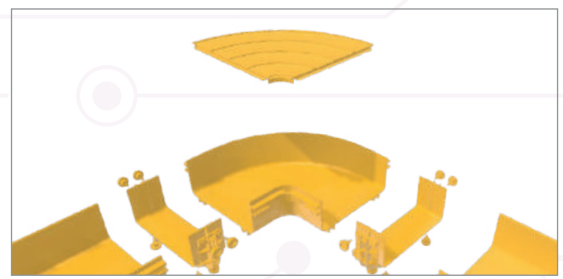
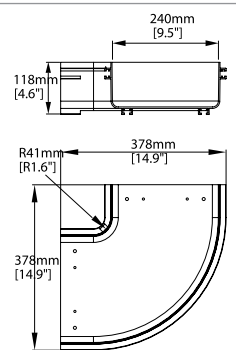
**CPK-240-R45-C**

Tapa metálica para curva horizontal 45° canaleta CPK240



**CPK-240-R90**

Curva horizontal 90° para canaleta CPK240



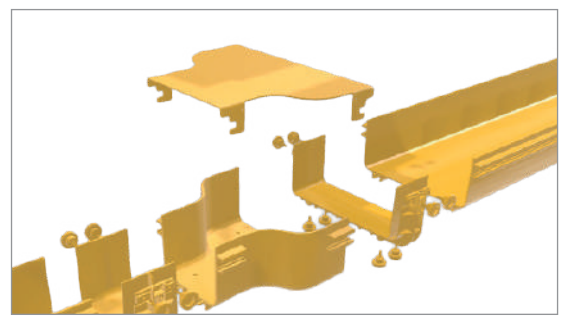
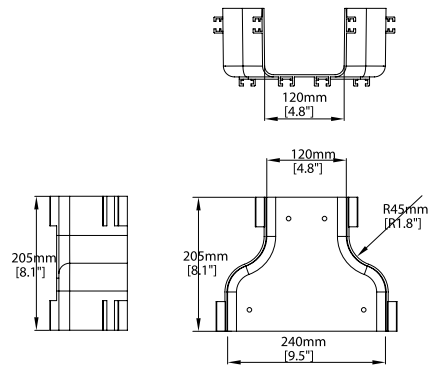
**CPK-240-R90-C**

Tapa plástica para curva horizontal 90° canaleta CPK240



**CPK-240-120-R**

Reductor recto canaleta CPK240 a CPK120



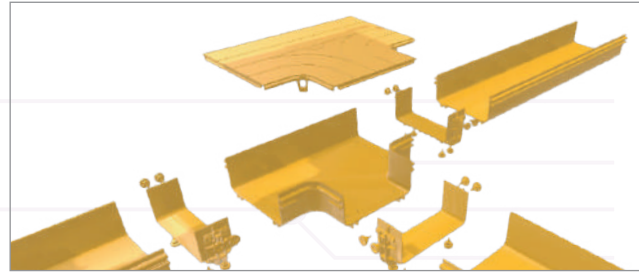
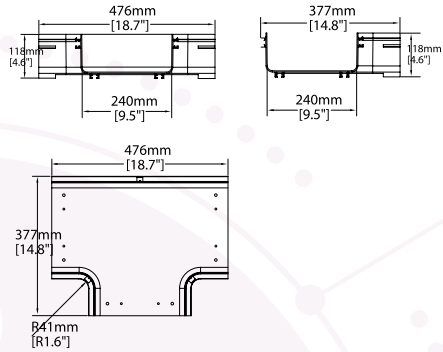
**CPK-240-120-R-C**

Tapa metálica para reductor recto CPK240 a CPK120



**CPK-240-T**

Derivación en T para canaleta CPK240 a CPK240



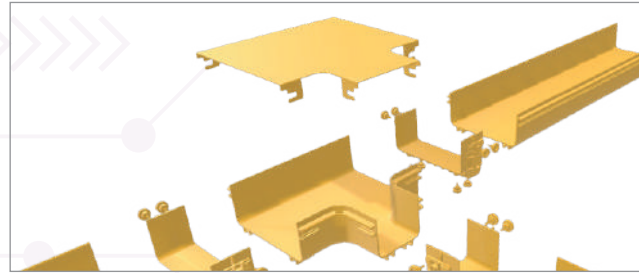
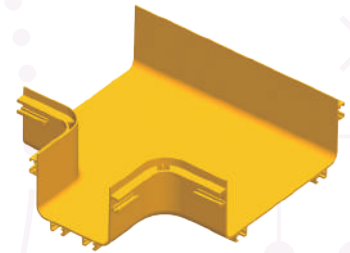
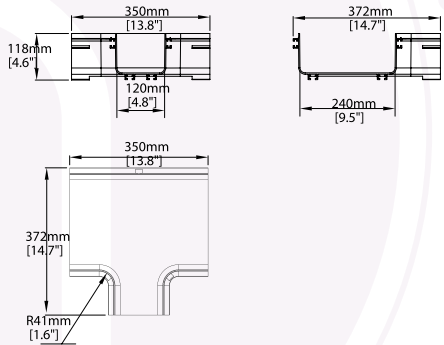
**CPK-240-T-C**

Tapa plástica para derivación en T para canaleta CPK240 a CPK240



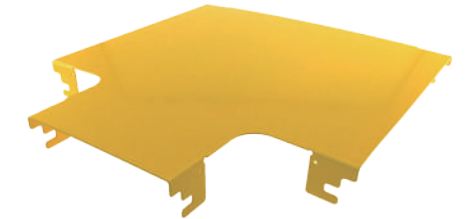
**CPK-240-120-T**

Reductor T canaleta 240 a 120



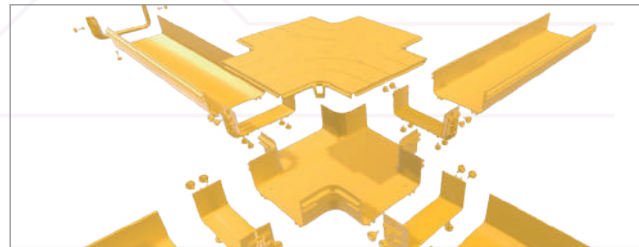
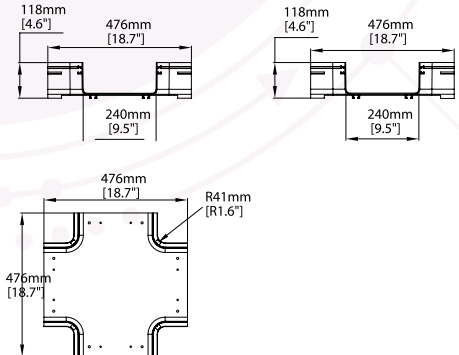
**CPK-240-120-T-C**

Tapa metálica para derivación en T para CPK240 a CPK120



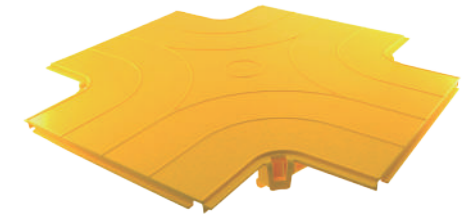
**CPK-240-X**

Cruce 4 vías en X para canaleta CPK240 a CPK240

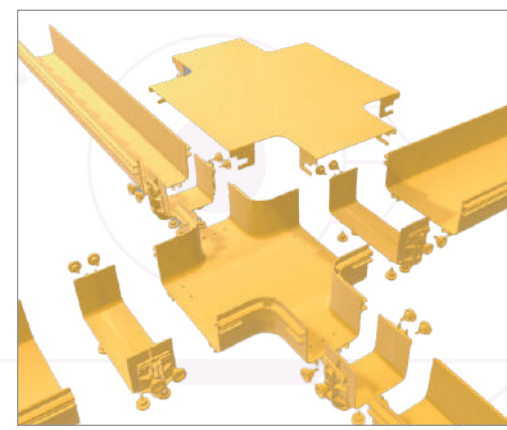
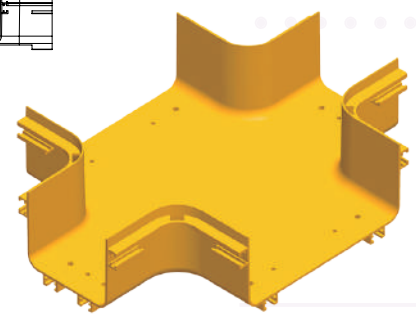
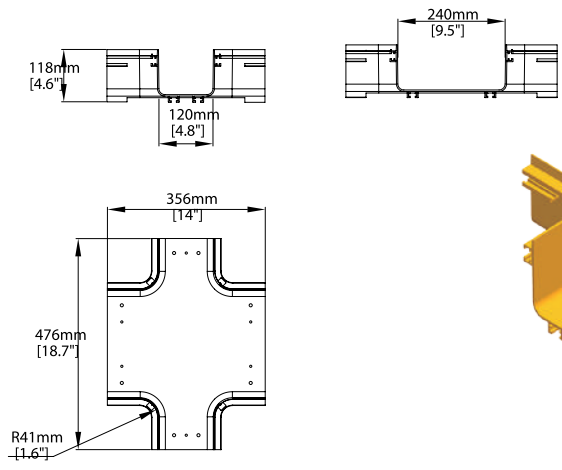


**CPK-240-X-C**

Tapa plástica cruce 4 vías en X para canaleta CPK240 a CPK240



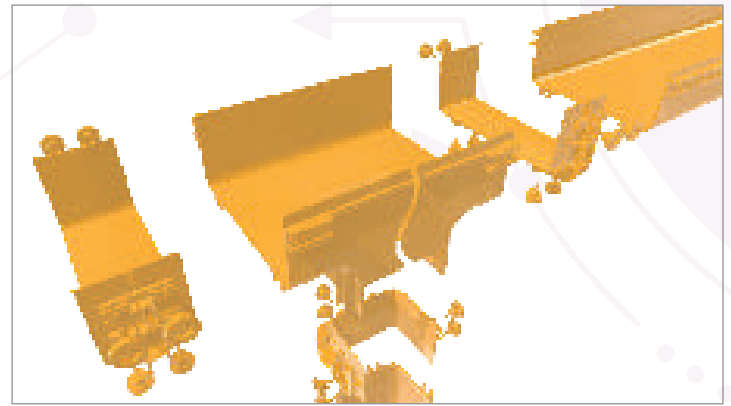
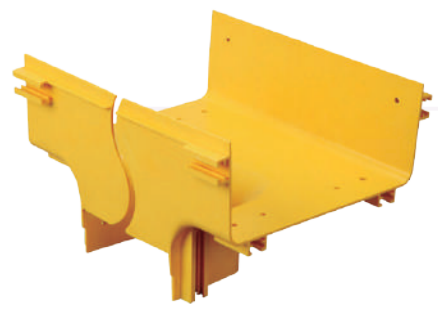
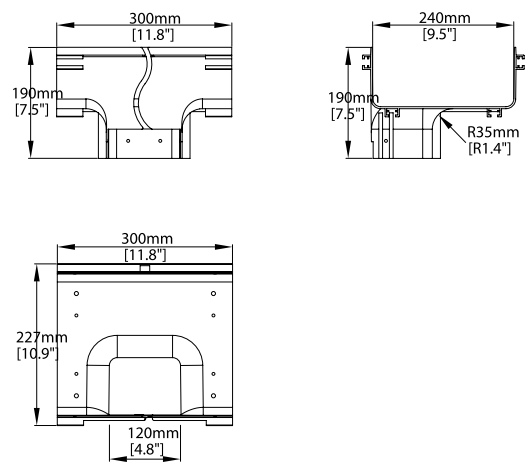
**CPK-240-120-X**  
 Cruce 4 vías en X reducción para canaleta CPK240 a CPK120



**CPK-240-120-X-C**  
 Tapa metálica cruce 4 vías en X reducción para canaleta CPK240 a CPK120



**CPK-240-120-VR**  
 Derivación en T vertical reducción completa CPK240 a CPK120

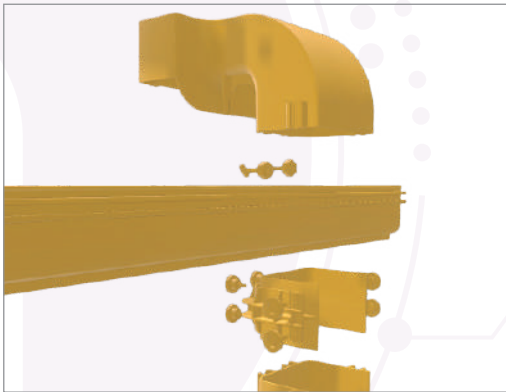


## CPK-UNIV-DL120

Derivación universal 120mm móvil a vertical canaleta CPK120



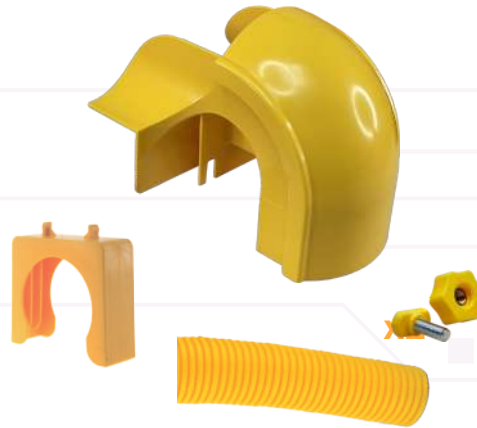
+2 tuercas plástico y 2 tornillos T



\*Montaje tanto en CPK120 como en CPK240

## CPK-UNIV-DM-R50-TC

Derivación universal 90mm móvil a corrugado ø50mm



+2 tuercas plástico y 2 tornillos T

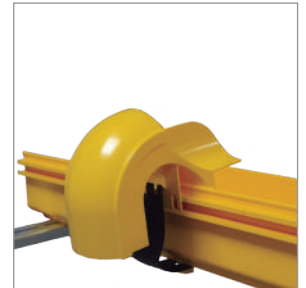
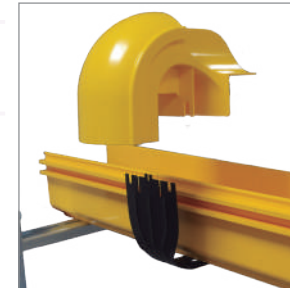
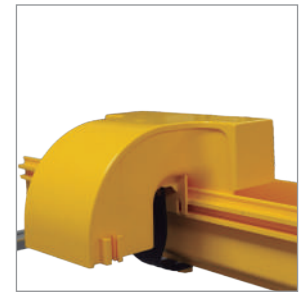
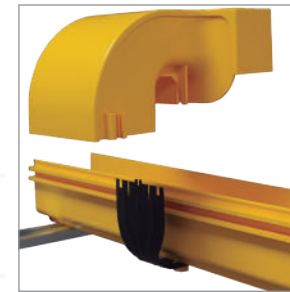


\*Montaje tanto en CPK120 como en CPK240

## CPK-AMB

Soporte metálico de apoyo para salidas móviles

+1 tuerca plástico y 1 tornillo T

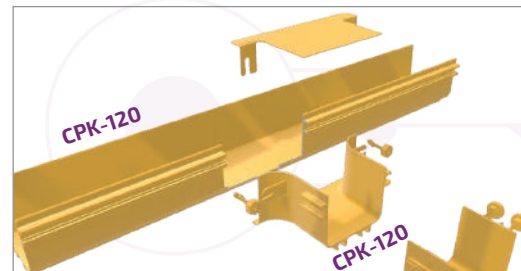
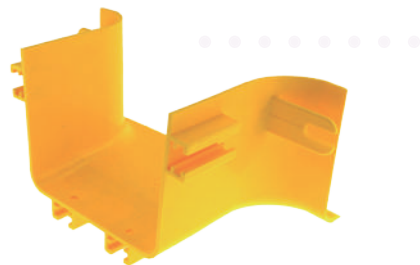
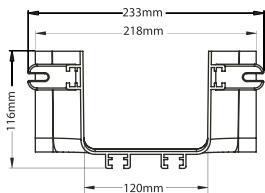
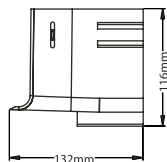
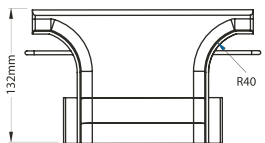




## CPK-120-TCC

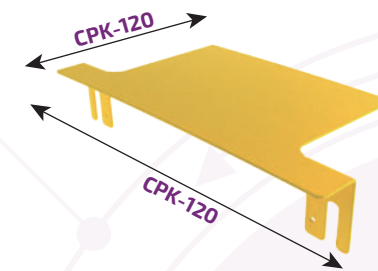
Derivación en T por corte canaleta universal a CPK120

+2 tuercas plástico y 2 tornillos T



## CPK-120-TCC-C

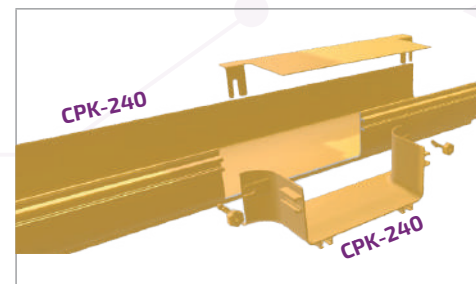
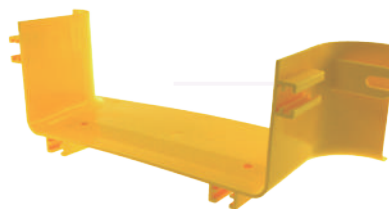
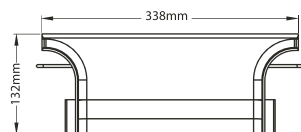
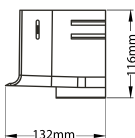
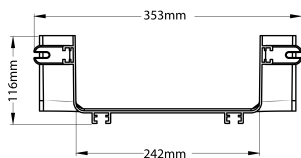
Tapa metálica para T por corte canaleta de CPK120 a CPK120



## CPK-120-240-TCC

Derivación en T por corte canaleta universal a CPK240

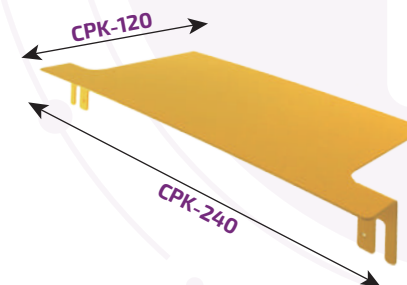
+2 tuercas plástico y 2 tornillos T



\*Opcionalmente utilizar en CPK240 si no se va a utilizar la tapa

## CPK-120-240-TCC-C

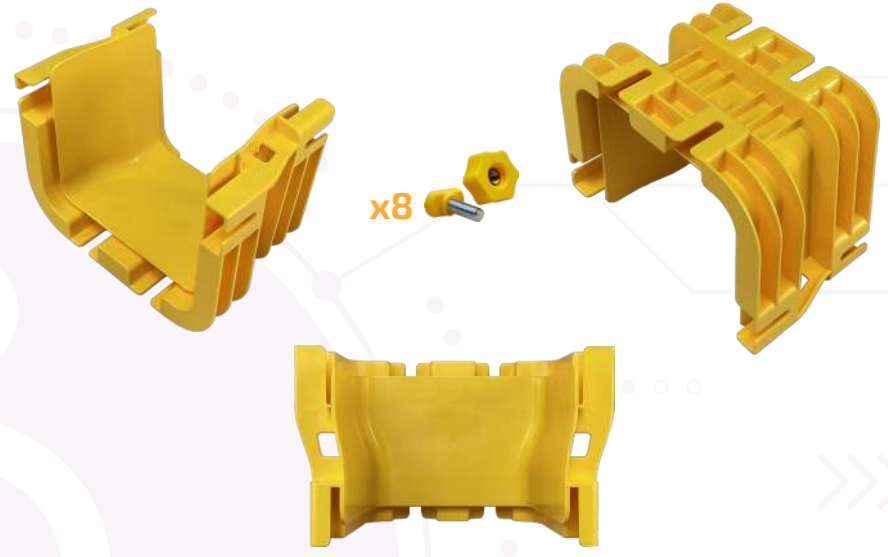
Tapa metálica para T por corte canaleta de CPK120 a CPK240



## CPK-AD-AD100-CPK120

Adaptador canaleta ADC 100 a Keynet CPK120

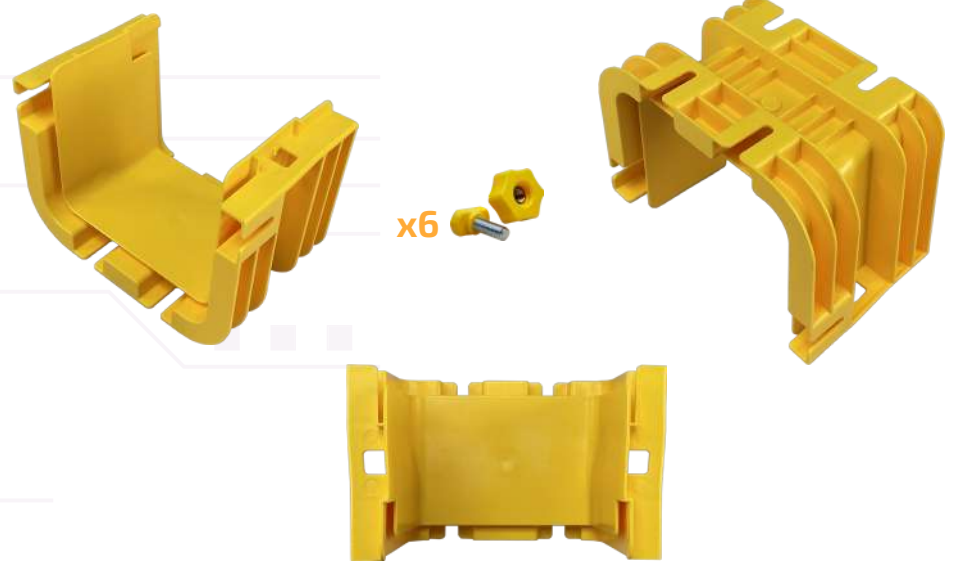
+8 tuercas plástico y 8 tornillos T



## CPK-AD-P100-CPK120

Adaptador canaleta Panduit 100 a Keynet CPK120

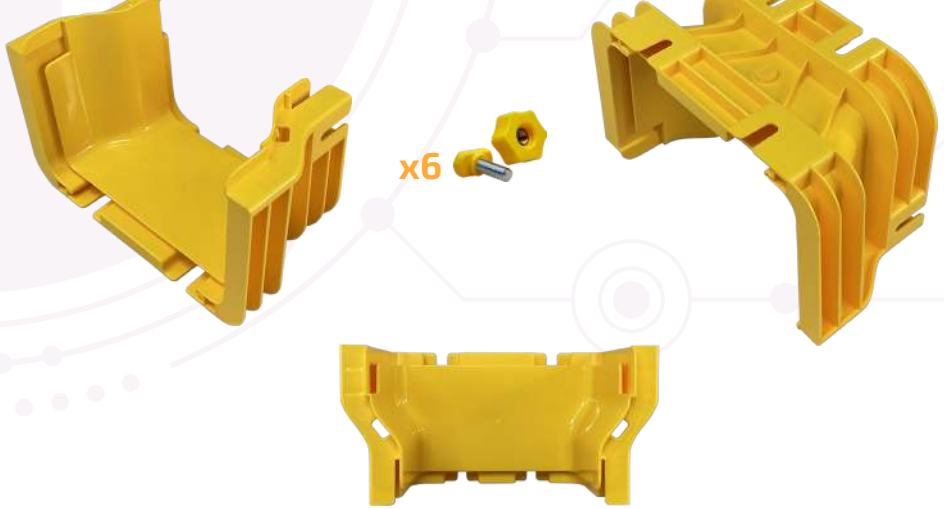
+6 tuercas plástico y 6 tornillos T



## CPK-AD-AD150-CPK120

Adaptador canaleta ADC 150 a Keynet CPK120

+6 tuercas plástico y 6 tornillos T



## CPK-AD-P150-CPK120

Adaptador canaleta Panduit 150 a Keynet CPK120

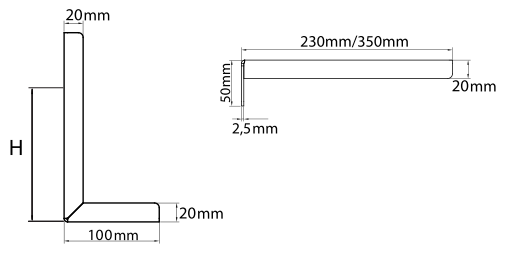
+8 tuercas plástico y 8 tornillos T



## CPK-HL-120-CAD

Soporte techo rack tipo C altura ajustable para CPK120

- +2 tuercas plástico y 2 tornillos T
- +4 tuercas M8 y 4 tornillos M8

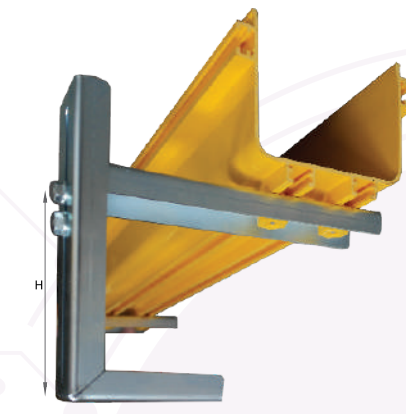
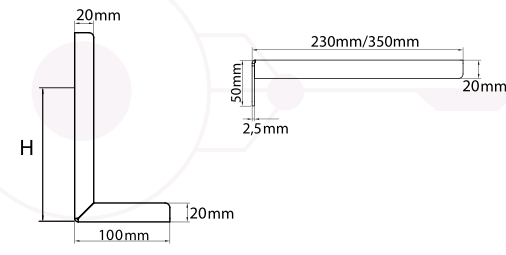


\*H= mínimo 50mm / máximo 200mm

## CPK-HL-240-CAD

Soporte techo rack tipo C altura ajustable para CPK240

- +2 tuercas plástico y 2 tornillos T
- +4 tuercas M8 y 4 tornillos M8

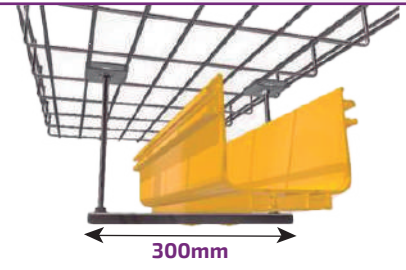


\*H= mínimo 50mm / máximo 200mm

## CPK-HL-120-TRAZ-RB

Kit para bandeja rejilla metálica L 350mm CPK120

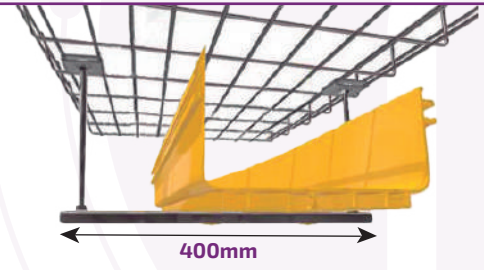
- +2 tuercas plástico + 2 tornillo T
- +8 tuercas M8 + 2 varillas roscadas 500mm
- +1 barra de doble agujero 300mm
- +4 abrazaderas para bandeja rejilla metálica



## CPK-HL-240-TRAZ-RB

Kit para bandeja rejilla metálica L 450mm CPK240

- +2 tuercas plástico + 2 tornillo T
- +8 tuercas M8 + 2 varillas roscadas 500mm
- +1 barra de doble agujero 300mm
- +4 abrazaderas para bandeja rejilla metálica



## CPK-SCW-B-BLOCK-LK

Tornillo bloquente para canaleta, apriete manual

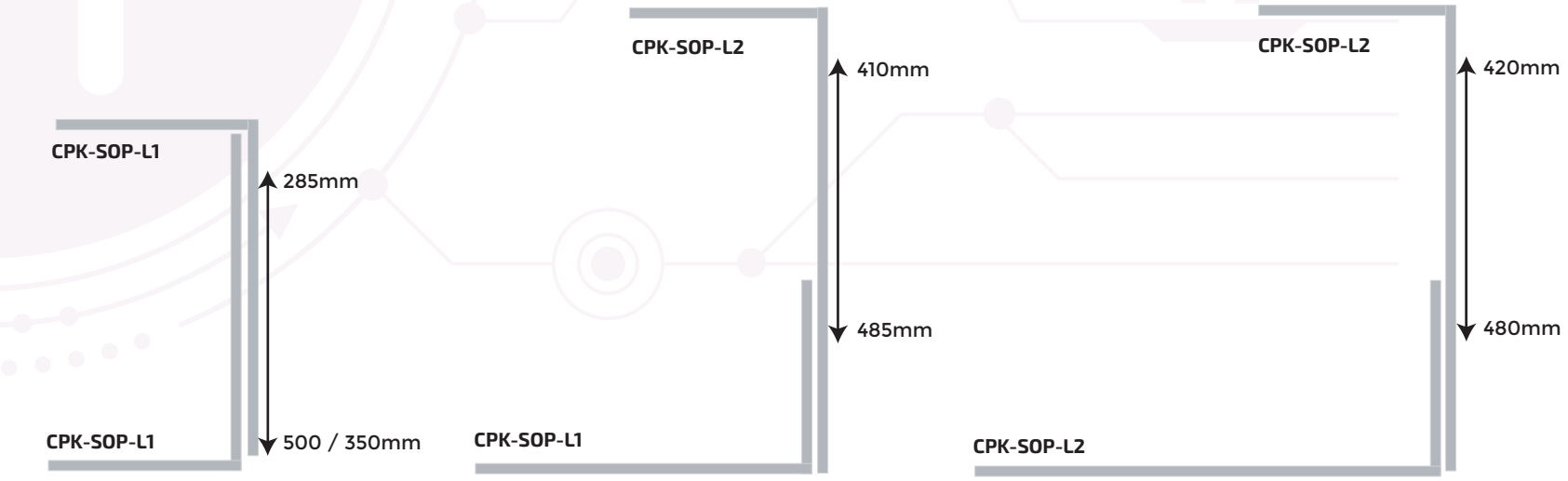


## CPK-SCW-BN-LK

Juego tornillo y tuerca para canaleta, apriete manual



<p><b>CPK-HCK1-11</b></p> <p>Kit fijación techo tipo L CPK120 (285-500mm) / CPK240 (285-350mm)</p>	<p><b>CPK-HCK2-12</b></p> <p>Kit fijación techo tipo L CPK120 (410-620mm) / CPK240 (410-485mm)</p>	<p><b>CPK-HCK3-22</b></p> <p>Kit fijación techo tipo L CPK360 (420-480mm)</p>
<p><b>CPK-HCK-EXT</b></p> <p>Extensor recto 495mm para soportes tipo HCK (extends 355mm)</p>	<p><b>CPK-SOP-L1</b></p> <p>Soporte pared tipo L 230 x 50 x 100mm CPK120</p>	<p><b>CPK-SOP-L2</b></p> <p>Soporte pared tipo L 350 x 50 x 50mm CPK240</p>







Keynet Sistemas Profesionales s.l. • c/F Oeste nº 56 • Pol. Ind. Malpica • 50016 • Zaragoza • Spain

+34 976 860 021  [keynet-systems.com](http://keynet-systems.com)